



SATOCK[®]

The Hashira System[®]

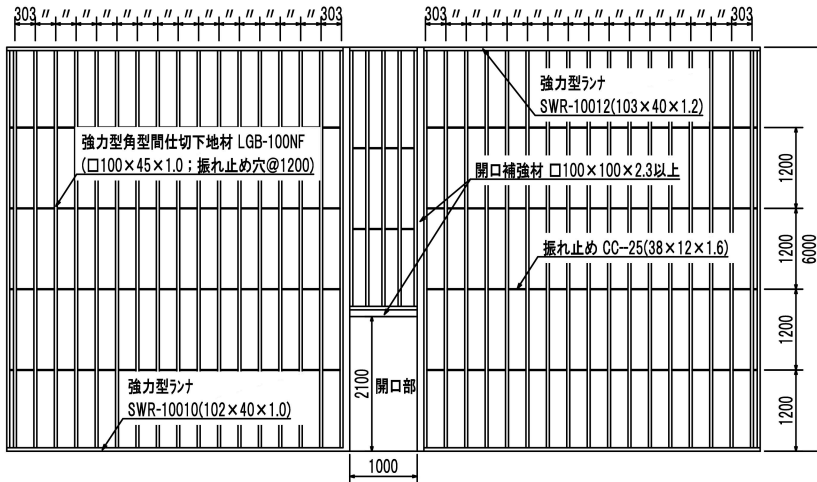
強力型角型間仕切下地材

倉庫業法 2500N/m²仕様

株式会社 **佐藤型鋼製作所**

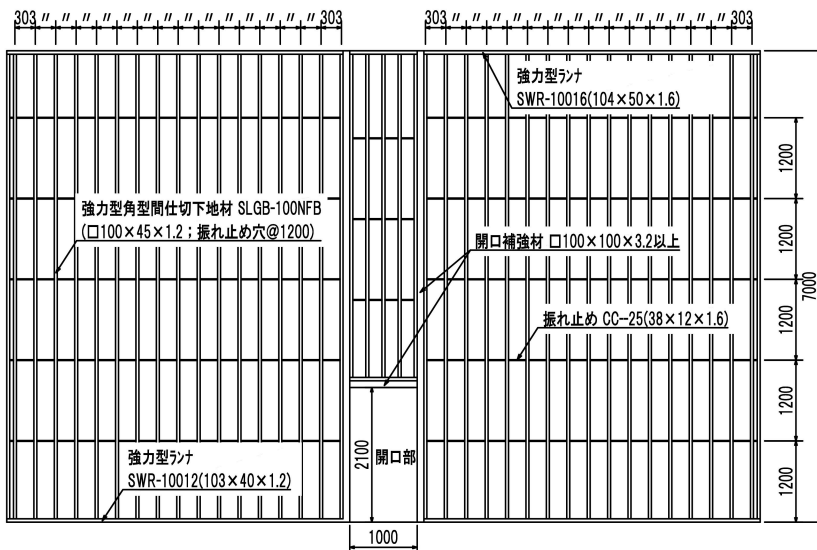
■特長

1. コーナーでかした角形鋼なのでねじれにくく剛性が高い。
2. 振れ止めCC-25(38×12×1.6)を両面ともかっちりきつめの振れ止め穴にはめるようになっているので、面外・面内の地震力に耐えることができる。
3. 構成部材の種類が少ないので施工性が良い。
4. コーナーでかしているため角がしっかり出ているのでC形鋼やコ型スタッドに比べボードの目違いがなく施工精度が良い。



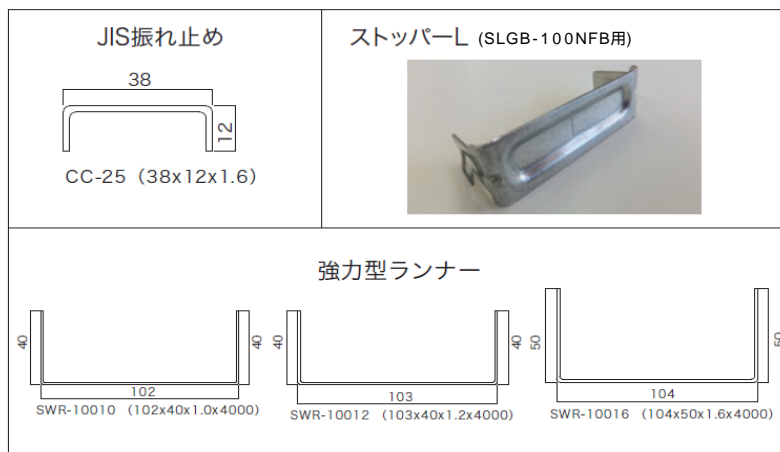
LGB-100NF型(□100x45x1.0)

(例図) ① H=6000 LGB-100NF(□100x45x1.0)@303の場合



SLGB-100NFB型(□100x45x1.2)

(例図) ② H=7000 SLGB-100NFB(□100x45x1.2)@303の場合



強力型間仕切下地材 倉庫業法2500N/m²仕様 一覧表

株式会社 佐藤型鋼製作所

広島市西区三滝本町2丁目24-24

TEL 082-237-1962

FAX 082-237-4703

ボード仕様	MAX高さ h (mm)	スタッドピッチ (mm)	スタッド種別 (mm)	ランナ (mm)	振れ止め (mm)
(Sウォール・STウォール) TBZ21+TBZ21 片面	8000	227.5	SLGB-100NFB(1.2)	上部 SWR-10016(1.6) 下部 SWR-10012(1.2)	CC-25(1.6)
	7500	303			
	6500	303	LGB-100NF(1.0)	上部 SWR-10012(1.2) 下部 SWR-10010(1.0)	
	5250	455			
(S12、耐火ウォール12S) TBZ12.5+TBZ12.5 両面	8000	227.5	SLGB-100NFB(1.2)	上部 SWR-10016(1.6) 下部 SWR-10012(1.2)	
	6500	303			
	6000	303	LGB-100NF(1.0)	上部 SWR-10012(1.2) 下部 SWR-10010(1.0)	
	5250	455			
(Sウォール両面・STウォール) TBZ21+TBZ21 片面 +TB12.5 片面 ※1	8400	227.5	SLGB-100NFB(1.2)	上部 SWR-10016(1.6) 下部 SWR-10012(1.2)	
	8200	303			
	7500	227.5	LGB-100NF(1.0)	上部 SWR-10012(1.2) 下部 SWR-10010(1.0)	
	6600	303			
(Sウォール両面・STウォール) TBZ21+TBZ21 片面 +TB12.5 片面 ※2	8000	227.5	SLGB-100NFB(1.2)	上部 SWR-10016(1.6) 下部 SWR-10012(1.2)	
	7600	303			
	6100	227.5	LGB-100NF(1.0)	上部 SWR-10012(1.2) 下部 SWR-10010(1.0)	
	5400	303			
(ハイパーウォールZ) TBZ12.5+THHC9.5 両面	8200	180	SLGB-100NFB(1.2)	上部 SWR-10016(1.6) 下部 SWR-10012(1.2)	
	7400	227.5			
	6500	303			
(GR-1) TBZ12.5+TGR8 両面	8200	180	SLGB-100NFB(1.2)	上部 SWR-10016(1.6) 下部 SWR-10012(1.2)	
	7400	227.5			
	6500	303			
(準耐火仕様) TB12.5+TB12.5 両面	8000	303	SLGB-100NFB(1.2)	上部 SWR-10016(1.6) 下部 SWR-10012(1.2)	

※1 TBZ21側からのみ2500N/m²の荷重がかかる場合。

※2 TB12.5側からも2500N/m²の荷重がかかる場合。

・SLGB-100NFBをご使用の際は振れ止め固定金具 ストッパーLが必要です。

・石膏ボードメーカーの認定条件、並びに弊社の標準施工要領書に従って施工してください。

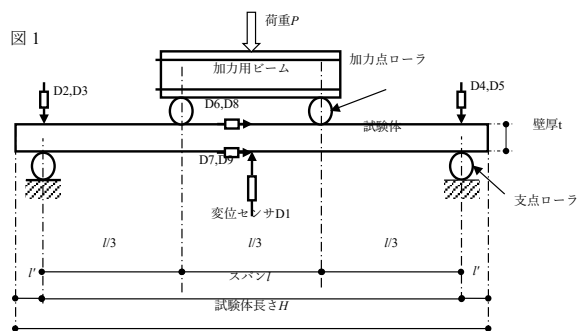
■試験目的

本試験により、株式会社佐藤型鋼製作所の強力型角型間仕切下地材 倉庫業法2500N/m²仕様が、倉庫業法(則第3条の4 第2項第2号) で定められた2500N/m²の荷重に対し耐えられる強度を有しているかを実験により確認する。

■試験方法

1. 3等分2点载荷試験

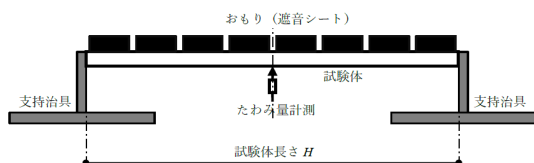
鋼製下地材を用いた大型間仕切り壁の倉庫業法規準 (2500N/m²) に対する耐力性能評価試験を図 1に示すような3等分2点载荷試験により実施する。試験では、試験体が破壊に至るまでの荷重および試験体の面外変位、梁中央部の曲率変位を計測するとともに、試験体の破壊性状を確認する。



2. 等分布载荷試験

鋼製下地材を用いた大型間仕切り壁の倉庫業法規準 (2500N/m²) に対する耐力性能評価試験を図 2に示すような等分布载荷試験により実施する。実際の壁体は垂直に立てた形で設置されるが、試験の都合上、試験体を水平に寝かした状態でおもりを載せることで壁面に側圧を作用させる。そのため本試験では試験体の自重分が側圧として加算されて作用するため、これらと合わせた側圧が基準の面圧 (2500N/m²) となるように、おもりの量を調節し、等分布荷重として作用させる。この時、試験体中央部のたわみ量変位を計測するとともに、試験体の性状を確認する。

図 2



写真は近畿大学工学部構造実験棟(広島県東広島市)

株式会社 佐藤型鋼製作所

本社 〒730-0801 広島県広島市中区寺町2-23
TEL(082)237-1962(代) FAX(082)237-4703
東京営業所 〒104-0031 東京都中央区京橋3-3-14 京橋AKビル6階
TEL(03)6281-9170(代) FAX(03)6281-9171
千葉流通センター 〒299-0107 千葉県市原市姉崎海岸38
TEL(0436)60-7661(代) FAX(0436)60-7672
吉田工場 【日本産業規格認証取得工場：TC0616001】
〒731-0524 広島県安芸高田市吉田町川本180-1
TEL(0826)43-1346(代) FAX(0826)43-1876
広島流通センター 〒731-0523 広島県安芸高田市吉田町山手713-1
TEL(0826)43-1982(代) FAX(0826)43-1983



URL <http://www.satock.co.jp>

(2024.2)