

優れた水平許容耐力を実現。ブレースの数が少なくすむ

SATOCK[®] 耐震天井

特許・特許申請中

国土交通省告示 第771号対応(特定天井対応)

JIS19形・JIS19/25形・JIS25形・耐震スマート天井[®]ライト(歩行可)



耐震スマート天井ライト天井ユニット試験
於(一財)建材試験センター西日本試験所

株式会社 佐藤型钢製作所

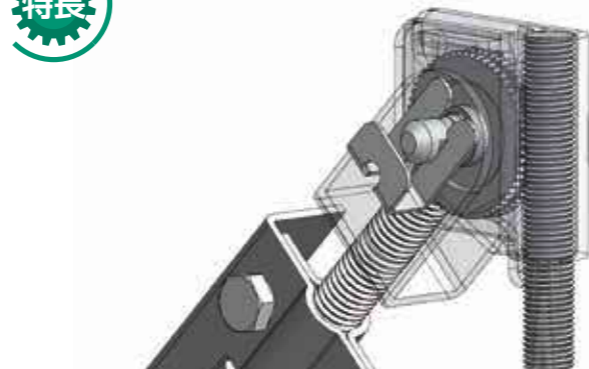
新開発 スマートギヤロック® 特許

ギヤとトルクリミッター機構を採用することにより、施工時のゆるみがなく、優れた引張・圧縮強度を実現しました。後付けが容易に出来るので耐震改修工事にも対応可能です。



C40×20用 C60×30×10用 角形鋼用

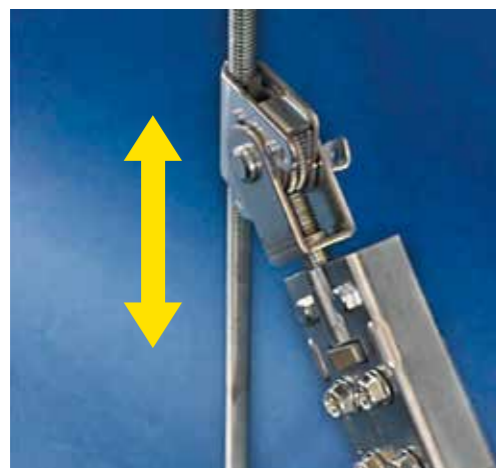
①優れた引張・圧縮強度



どのような角度でもギヤが吊ボルトの溝とガッチリ噛み合う。(吊ボルトは引張強さが400N/mm²以上のものを使用)

斜め部材の上端接合部の試験結果(一財)建材試験センター西日本試験所		
スマートギヤロック+C40×20×1.6	許容耐力(引張)6900N	許容耐力(圧縮)3300N
スマートギヤロック+C60×30×10×1.6	許容耐力(引張)6400N	許容耐力(圧縮)7300N

②優れた作業性(その1)



ギヤによってスムーズに上げ下げが出来る。足場を組み換えることなくスラブ下まで持ち上げ可。

③優れた作業性(その2)



角度自在
30°~60°

④施工時のゆるみなし



トルクリミッター機構
締付後プレースを更に右回りに空回りさせて野縁受けの向きに合わせることが出来る。

⑤既設天井に取付け可



後付けが容易に出来る

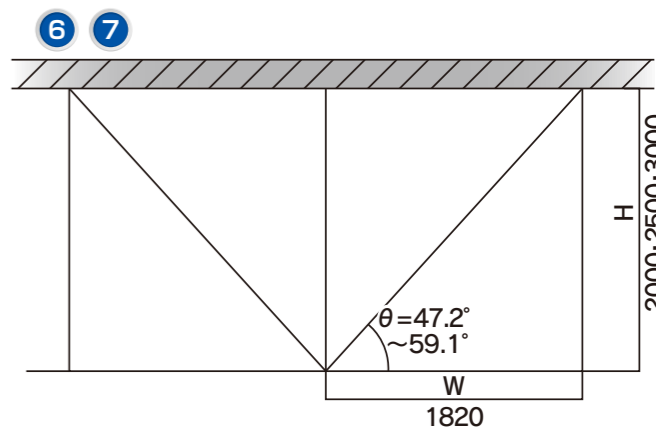
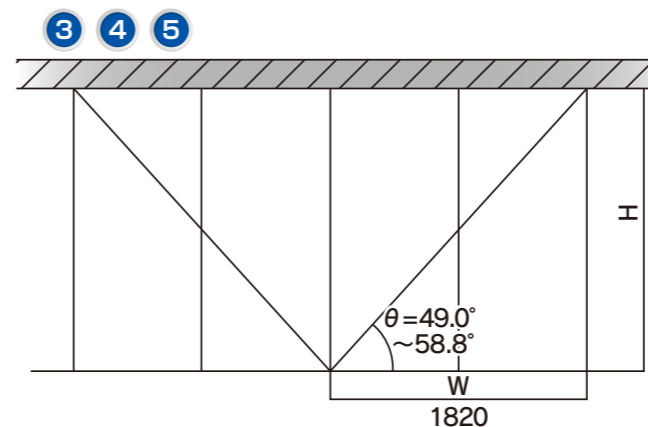
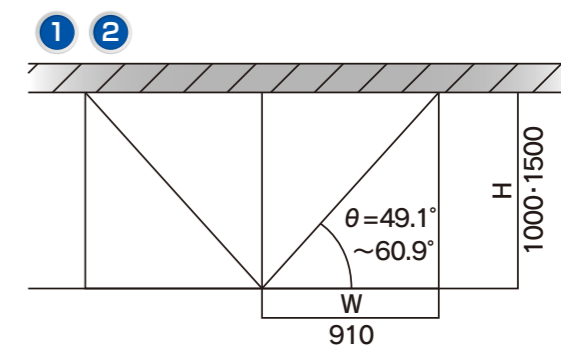
天井ふところによる天井下地・ブレース・ボードの仕様・負担面積・クリアランス一覧

天井ふところH	① H≦1000	② 1000<H≦1500	③ 1500<H≦2000				
天井下地仕様・重量	JIS19形 2.12kg/m ²	JIS19/25形(CC-25-CS-19-CW-19) 2.31kg/m ²	JIS19/25形(CC-25-CS-19-CW-19) 2.31kg/m ²				
ブレース	C40×20×1.6	C60×30×10×1.6	C60×30×10×1.6				
ブレース受け材(野縁方向)	CC-25(38×12×1.6)	C40×20×1.6	C40×20×1.6				
ブレース受け材(野縁受け方向)	CC-19(38×12×1.2)	CC-25(38×12×1.6)	CC-25(38×12×1.6)				
スマートギヤロック	C40×20用	C60×30×10用	C60×30×10用				
W×H	ブレース角度θ	910×1000	49.1°	910×1500	60.9°	1820×2000	49.0°
ボード仕様・重量(1)	PB9.5mm(6.2kg/m ²)+照明2kg/m ² =8.2kg/m ²		PB9.5mm(6.2kg/m ²)+照明2kg/m ² =8.2kg/m ²		PB9.5mm(6.2kg/m ²)+照明2kg/m ² =8.2kg/m ²		
ブレース負担面積(1) 材工設計価格	25.0m ²	11400円/m ²	25.0m ²	12000円/m ²	25.0m ²	12300円/m ²	
ボード仕様・重量(2)	PB9.5mm(6.2kg/m ²)+岩綿吸音板12mm(3.8kg/m ²)+照明2kg/m ² =12kg/m ²		PB9.5mm(6.2kg/m ²)+岩綿吸音板12mm(3.8kg/m ²)+照明2kg/m ² =12kg/m ²		PB9.5mm(6.2kg/m ²)+岩綿吸音板12mm(3.8kg/m ²)+照明2kg/m ² =12kg/m ²		
ブレース負担面積(2) 材工設計価格	21.7m ²	11500円/m ²	25.0m ²	12000円/m ²	25.0m ²	12300円/m ²	
最小クリアランス	5.9mm	14.8mm	10.0mm				
参照ページ	3ページ・4ページ		5ページ・6ページ		5ページ・6ページ		

天井ふところH	④ 2000<H≦2500	⑤ 2500<H≦3000	⑥ 2000<H≦3000				
天井下地仕様・重量	JIS19/25形(CC-25-CS-19-CW-19) 2.31kg/m ²	JIS19/25形(CC-25-CS-19-CW-19) 2.31kg/m ²	耐震スマート天井ライト普及型 4.39kg/m ²				
ブレース	C60×30×10×1.6	C60×30×10×1.6	SLGB-45(□45×45×1.2)				
ブレース受け材(野縁方向)	C40×20×1.6	C40×20×1.6	SLGB-45(□45×45×1.2)				
ブレース受け材(野縁受け方向)	CC-25(38×12×1.6)	CC-25(38×12×1.6)	SLGB-45(□45×45×1.2)				
スマートギヤロック	C60×30×10用	C60×30×10用	角形鋼用				
W×H	ブレース角度θ	1820×2500	53.9°	1820×3000	58.8°	1820×3000	58.7°
ボード仕様・重量(1)	PB9.5mm(6.2kg/m ²)+照明2kg/m ² =8.2kg/m ²		PB9.5mm(6.2kg/m ²)+照明2kg/m ² =8.2kg/m ²		PB9.5mm(6.2kg/m ²)+照明2kg/m ² =8.2kg/m ²		
ブレース負担面積(1) 材工設計価格	25.0m ²	12900円/m ²	23.3m ²	13400円/m ²	50.4m ²	16300円/m ²	
ボード仕様・重量(2)	PB9.5mm(6.2kg/m ²)+岩綿吸音板12mm(3.8kg/m ²)+照明2kg/m ² =12kg/m ²		PB9.5mm(6.2kg/m ²)+岩綿吸音板12mm(3.8kg/m ²)+照明2kg/m ² =12kg/m ²		PB9.5mm(6.2kg/m ²)+岩綿吸音板12mm(3.8kg/m ²)+照明2kg/m ² =12kg/m ²		
ブレース負担面積(2) 材工設計価格	25.0m ²	12900円/m ²	17.1m ²	14000円/m ²	38.7m ²	16600円/m ²	
最小クリアランス	12.5mm	15.1mm	37.0mm				
参照ページ	5ページ・6ページ		5ページ・6ページ		9ページ・10ページ		

天井ふところH	⑦ 2000<H≦3000		
天井下地仕様・重量	耐震スマート天井ライト強力型 6.15kg/m ²		
ブレース	SLGB-45(□45×45×1.2)		
ブレース受け材(野縁方向)	SLGB-45(□45×45×1.2)		
ブレース受け材(野縁受け方向)	SLGB-45(□45×45×1.2)		
スマートギヤロック	角形鋼用		
W×H	ブレース角度θ	1820×3000	59.1°
ボード仕様・重量(1)	PB9.5mm(6.2kg/m ²)+照明2kg/m ² =8.2kg/m ²		
ブレース負担面積(1) 材工設計価格	44.3m ²	17800円/m ²	
ボード仕様・重量(2)	PB9.5mm(6.2kg/m ²)+岩綿吸音板12mm(3.8kg/m ²)+照明2kg/m ² =12kg/m ²		
ブレース負担面積(2) 材工設計価格	35m ²	18000円/m ²	
最小クリアランス	37.0mm		
参照ページ	11ページ・12ページ		

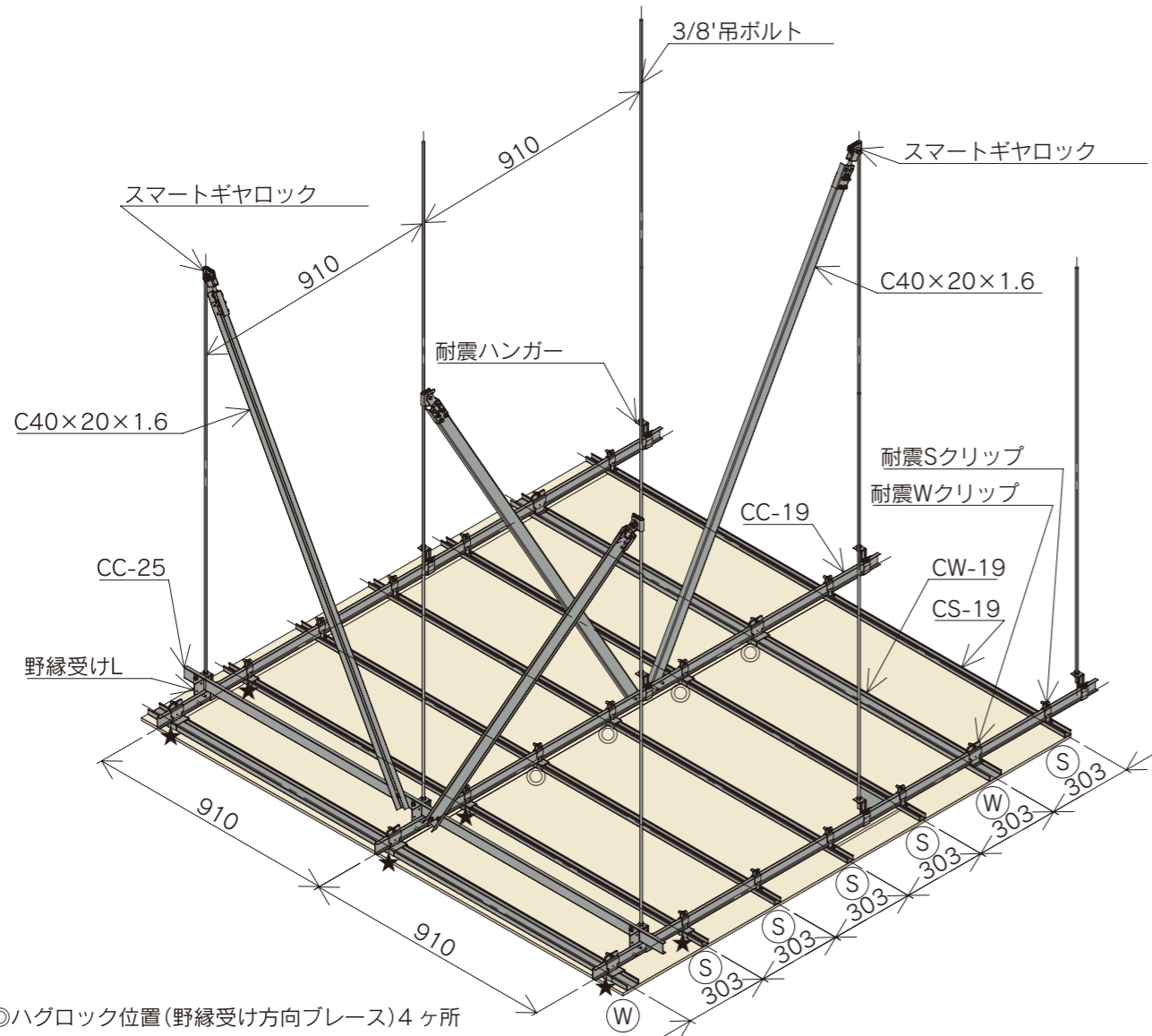
※水平震度1.0
 ※上記材工設計価格には水平補強の費用は含まれておりません。
 ※本工事以外の附帯工事(開口補強等)は別途
 ※法定福利費は別途
 ※消費税別途



天井ユニット試験・許容耐力 (一財)建材試験センター西日本試験所で実施

天井ふところ 1000	野縁方向	3010N	(試験体)3/8'吊ボルト 910×910 CC-19@910	耐震Sクリップ
	野縁受け方向	3200N	CS-19@303 CW-19@910	耐震Wクリップ ハグロックS(野縁滑り防止金具) ハグロックW(野縁滑り防止金具)
天井ふところ 1500	野縁方向	1690N	プレースC40×20×1.6 プレース受け材CC-25	野縁受けL
	野縁受け方向	1990N	スマートギヤロックC40×20用 耐震ハンガー	

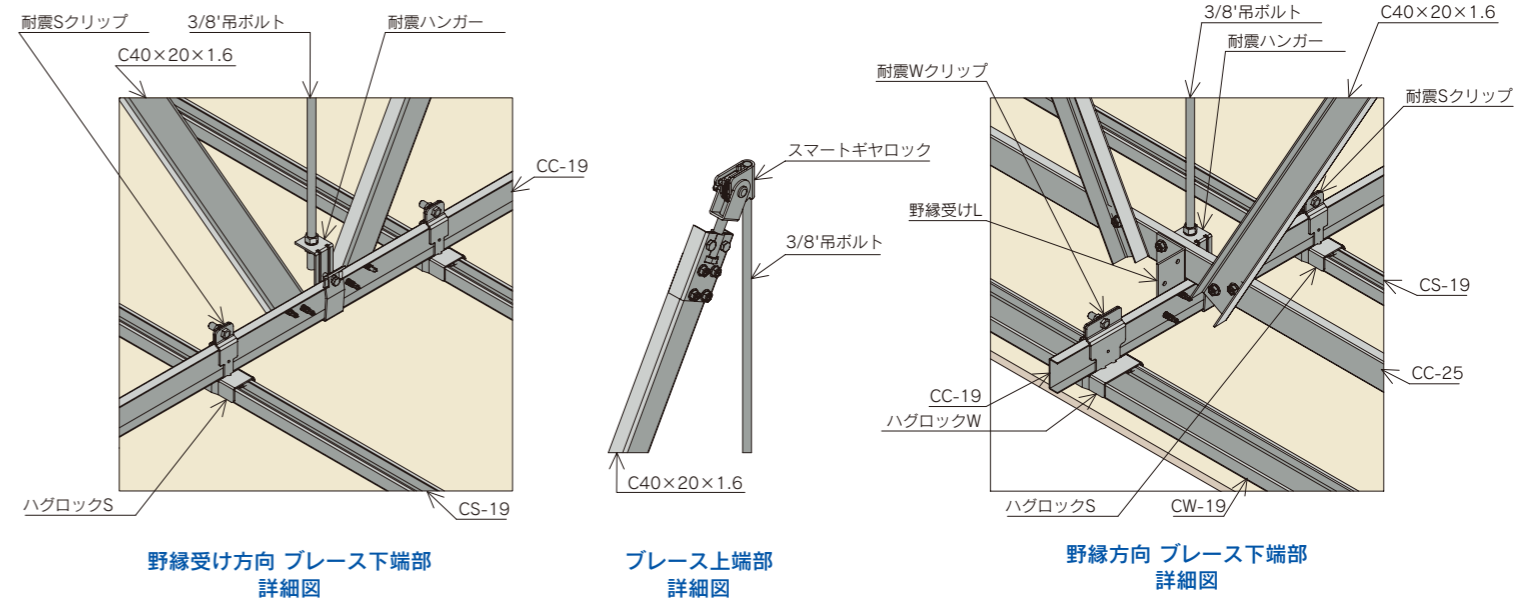
試験実施状況



◎ハグロック位置(野縁受け方向プレース)4ヶ所
★ハグロック位置(野縁方向プレース)6ヶ所

部材一覧

1 野縁受け CC-19 (JIS) (38×12×1.2)	2 野縁 CS-19 (JIS) (19×25×0.5)	3 野縁 CW-19 (JIS) (19×50×0.5)	4 プレース C40×20×1.6	5 プレース受け材 CC-25 (JIS) (38×12×1.6)	6 スマートギヤロック C40×20用 t=1.0~2.3 使用角度 30°~60°	7 耐震ハンガー t=2.0	8 耐震Sクリップ t=1.6	9 耐震Wクリップ t=1.6
10 3/8'吊ボルト・ナット	11 ハグロックS (2個1組) t=1.6	12 ハグロックW (2個1組) t=1.6	13 野縁受けL t=2.3	14 野縁受けジョイント Cジョイント t=1.0	15 野縁ジョイント 19形Sジョイント (JIS) t=0.5	16 野縁ジョイント 19形Wジョイント (JIS) t=0.5	17 専用ビス SDF22 6×22	18 専用ビス ボード留め用 頭径10mm 3.5×22 ST22 STW22 (白) ※ボードの抜け防止対策として効果を発揮します



仕様

1. 吊り元強度

短期許容引張耐力3010N以上
短期許容せん断耐力1505N以上
但し、インサートまたはアンカーに斜め方向に軸力が掛かりますので、別途設計者様で確認をお願い致します。

2. 吊ボルト

- ① 間隔910mm×910mm程度
- ② 壁際はクリアランス+150mm以内に取付け
- ③ 吊り長さは3m以下

3. 耐震S・Wクリップ

プレース廻りは野縁受け方向は4ヶ所・野縁方向は6ヶ所滑り防止用のハグロックS又はWを取付け

4. ジョイント金具 (JIS S・Wジョイント・Cジョイント)

- ① 野縁受けジョイント (Cジョイント) はビス留め
- ② 隣り合うジョイントの位置は互いに1m以上離し、千鳥状に配置

5. プレース受け材 (CC-25)

野縁受け方向プレースの近傍に野縁受け2スパン分野縁受けLで取付け

6. プレース上端取付金具 (スマートギヤロック)

スラブとスマートギヤロックの上面はすき間がないように接して固定する

7. プレース下端接合部

野縁受け方向・野縁方向共プレースとプレースはV字状にできるだけ近接して取付ける

8. プレース

- ① 天井ユニットの水平許容耐力及びプレースの耐力から設置数を算定
- ② ゾーニングによりXY方向に出来るだけ均等に配置

9. クリアランス

天井ユニットの水平許容耐力と接合部の剛性からクリアランスを算定

10. 専用ビス

プレース取付用としてSDF22、ボード抜け防止対策としてST22又はSTW22 (白) を使用する

11. 他社の天井下地材を使用することも可能

但し、3/8'吊ボルトの引張強さが400N/mm²以上のものを使用する

斜め部材上端接合部「スマートギヤロック」の性能試験結果

於: (一財) 建材試験センター西日本試験所

スマートギヤロック+ C40×20×1.6	 ※引張強さが400N/mm ² の3/8'吊ボルトを使用
許容耐力(引張) 6900N	
許容耐力(圧縮) 3300N	

斜め部材下端接合部の水平荷重試験結果

於: (一財) 建材試験センター西日本試験所

野縁受け: CC-19 (JIS) 斜め部材: C40×20×1.6	 ※引張強さが400N/mm ² の3/8'吊ボルトを使用
許容耐力 6673N	
接合部の剛性 2099N/mm (平均)	

野縁CS-19・CW-19 (JIS) + 野縁受けCC-19 (JIS) 接合部の引張試験結果

於: (株) 能重製作所

野縁CS-19 (JIS) + 野縁受けCC-19 (JIS) + 耐震Sクリップ + ハグロックS	 ※引張強さが400N/mm ² の3/8'吊ボルトを使用
許容耐力(引張) 0.790KN	
野縁受けCW-19 (JIS) + 野縁受けCC-19 (JIS) + 耐震Wクリップ + ハグロックW	
許容耐力(引張) 0.890KN	

耐震(耐風圧)ハンガーの引張・圧縮試験結果

於: (株) 能重製作所

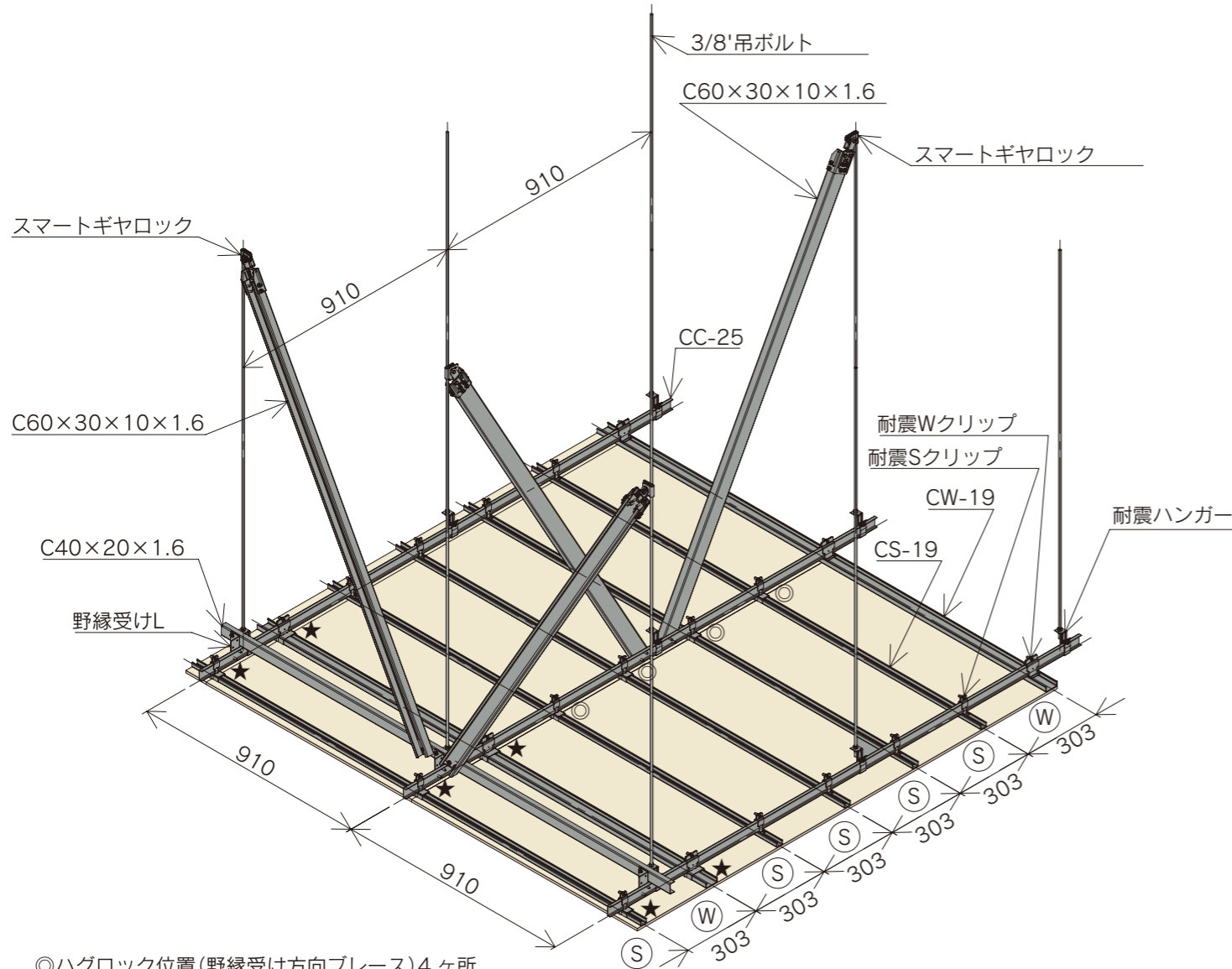
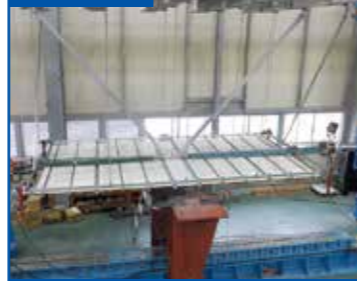
3/8'吊りボルト + 耐震(耐風圧)ハンガー + CC-19 (JIS)	 ※引張強さが400N/mm ² の3/8'吊ボルトを使用
許容静荷重(引張) 1.38KN	
3/8'吊りボルト + 耐震(耐風圧)ハンガー + CC-19 (JIS)	
許容静荷重(圧縮) 0.59KN	

スマートギヤロックを採用することにより優れた水平許容耐力を実現。プレースの数が少なくてすむ。又、CC-25 (JIS) CS-19 (JIS) CW-19 (JIS) の組み合わせによりコスト低減を実現

天井ユニット試験・許容耐力 (一財)建材試験センター西日本試験所で実施

天井ふところ 1500	野縁方向	5420N	(試験体) 3/8'吊ボルト910×910 CC-25@910	耐震Sクリップ 耐震Wクリップ
	野縁受け方向	5410N	CS-19@303 CW-19@910	ハグロックS(野縁滑り防止金具) ハグロックW(野縁滑り防止金具)
天井ふところ 2000	野縁方向	5630N	プレースC60×30×10×1.6 プレース受け材C40×20×1.6	野縁受けL
	野縁受け方向	5130N	スマートギヤロックC60×30×10用 耐震ハンガー	

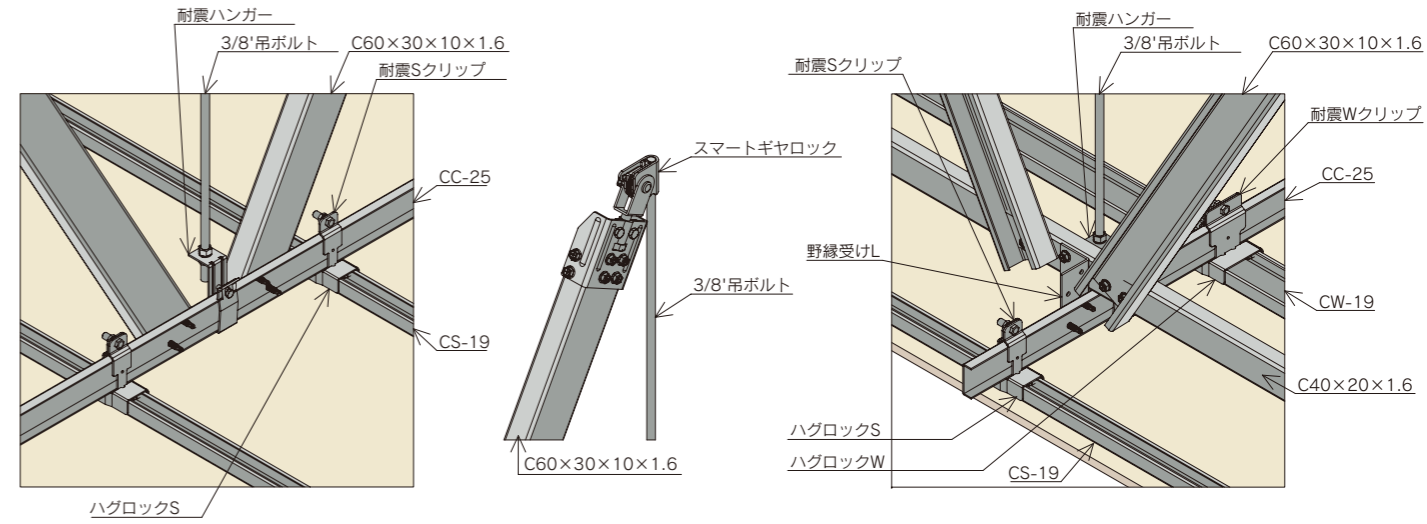
試験実施状況



◎ハグロック位置(野縁受け方向プレース)4ヶ所
★ハグロック位置(野縁方向プレース)6ヶ所

部材一覧

1 野縁受け CC-25 (JIS) (38×12×1.6)	2 野縁 CS-19 (JIS) (19×25×0.5)	3 野縁 CW-19 (JIS) (19×50×0.5)	4 プレース C60×30×10×1.6	5 プレース受け材 C40×20×1.6	6 スマートギヤロック C60×30×10用 t=1.0~3.2 使用角度30°~60°	7 耐震ハンガー t=2.0	8 耐震Sクリップ t=1.6	9 耐震Wクリップ t=1.6
10 3/8'吊ボルトナット	11 ハグロックS (2個1組) t=1.6	12 ハグロックW (2個1組) t=1.6	13 野縁受けL t=2.3	14 野縁受けジョイント Cジョイント t=1.0	15 野縁ジョイント 19形Sジョイント (JIS) t=0.5	16 野縁ジョイント 19形Wジョイント (JIS) t=0.5	17 専用ビス SDF22 6×22	18 専用ビス ボード留め用 頭径10mm 3.5×22 ST22 STW22 (白) ※ボードの抜け防止対策として効果を発揮します



野縁受け方向 プレース下端部
詳細図

プレース上端部
詳細図

野縁方向 プレース下端部
詳細図

仕様

1. 吊り元強度

短期許容引張耐力5410N以上
短期許容せん断耐力2705N以上
但し、インサートまたはアンカーに斜め方向に軸力が掛かりますので、別途設計者様で確認をお願い致します。

2. 吊ボルト

- ① 間隔910mm×910mm程度
- ② 壁際はクリアランス+150mm以内に取付け
- ③ 吊り長さは3m以下

3. 耐震S・Wクリップ

プレース廻りは野縁受け方向は4ヶ所・野縁方向は6ヶ所滑り防止用のハグロックS又はWを取付け

4. ジョイント金具 (JIS S・Wジョイント・Cジョイント)

- ① 野縁受けジョイント (Cジョイント) はビス留め
- ② 隣り合うジョイントの位置は互いに1m以上離し、千鳥状に配置

5. プレース受け材 (C40×20×1.6)

野縁受け方向プレースの近傍に野縁受け2スパン分野縁受けLで取付け

6. プレース上端取付金具 (スマートギヤロック)

スラブとスマートギヤロックの上面はすき間がないように接して固定する

7. プレース下端接合部

野縁受け方向・野縁方向共プレースとプレースはV字状にできるだけ近接して取付ける

8. プレース

- ① 天井ユニットの水平許容耐力及びプレースの耐力から設置数を算定
- ② ゾーニングによりXY方向に出来るだけ均等に配置

9. クリアランス

天井ユニットの水平許容耐力と接合部の剛性からクリアランスを算定

10. 専用ビス

プレース取付用としてSDF22、ボード抜け防止対策としてST22又はSTW22 (白) を使用する

11. 他社の天井地下地材を使用することも可能

但し、3/8'吊ボルトの引張強さが400N/mm²以上のものを使用する

斜め部材上端接合部「スマートギヤロック」の性能試験結果

於: (一財) 建材試験センター西日本試験所

スマートギヤロック+ C60×30×10×1.6
許容耐力(引張) 6400N
許容耐力(圧縮) 7300N

※引張強さが400N/mm²の3/8'吊ボルトを使用

斜め部材下端接合部の水平荷重試験結果

於: (一財) 建材試験センター西日本試験所

野縁受け: CC-25 (JIS) 斜め部材: C60×30×10×1.6
許容耐力 7980N
接合部の剛性 3754N/mm (平均)

野縁CS-19・CW-19 (JIS) + 野縁受けCC-25 (JIS) 接合部の引張試験結果

於: (株) 能重製作所

野縁CS-19 (JIS) + 野縁受けCC-25 (JIS) + 耐震Sクリップ + ハグロックS
許容耐力(引張) 0.82KN

野縁CW-19 (JIS) + 野縁受けCC-25 (JIS) + 耐震Wクリップ + ハグロックW
許容耐力(引張) 1,080KN

耐震(耐風圧)ハンガーの引張・圧縮試験結果

於: (株) 能重製作所

3/8'吊りボルト + 耐震(耐風圧)ハンガー + CC-25 (JIS)
許容静荷重(引張) 1.38KN

3/8'吊りボルト + 耐震(耐風圧)ハンガー + CC-25 (JIS)
許容静荷重(圧縮) 1.67KN

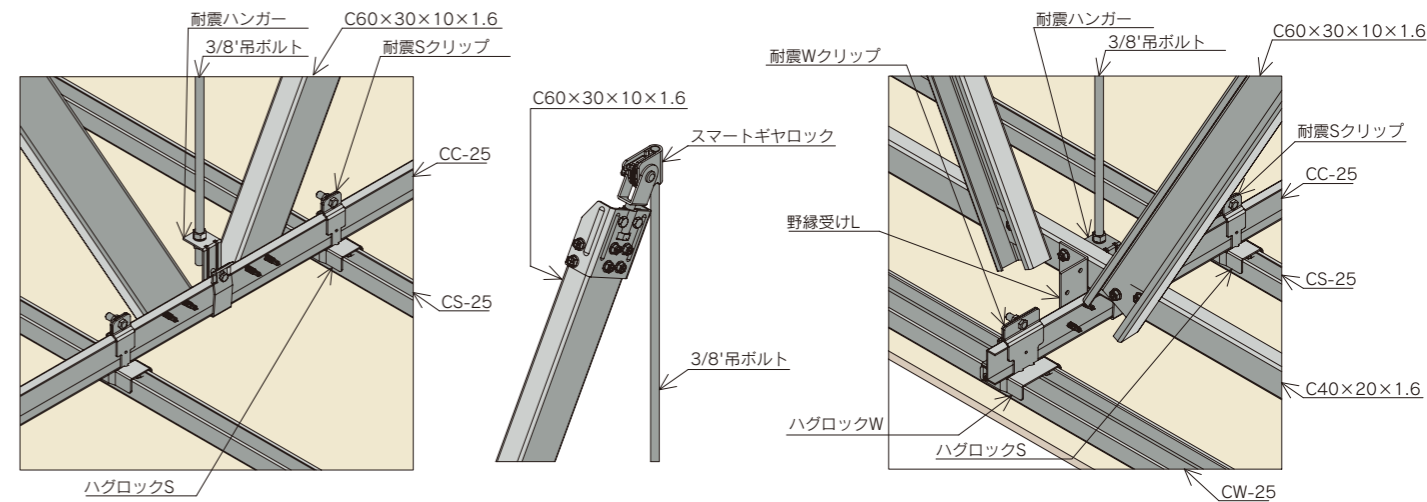
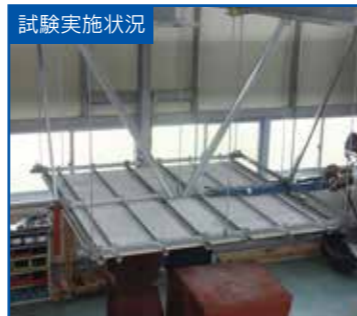
JIS25形 国土交通省告示第771号対応 (特定天井対応)

スマートギャロックを採用することにより優れた水平許容耐力を実現
プレースの数が少なくてすむ

天井ユニット試験・許容耐力 (一財)建材試験センター西日本試験所で実施

天井ふところ 1500	野縁方向	6070N	(試験体)3/8'吊ボルト 910×910 CC-25@910 CS-25@303 CW-25@910 プレースC60×30×10×1.6 プレース受け材C40×20×1.6 スマートギャロックC60×30×10用 耐震ハンガー	耐震Sクリップ 耐震Wクリップ ハグロックS(野縁滑り防止金具) ハグロックW(野縁滑り防止金具) 野縁受けL
	野縁受け方向	5370N		

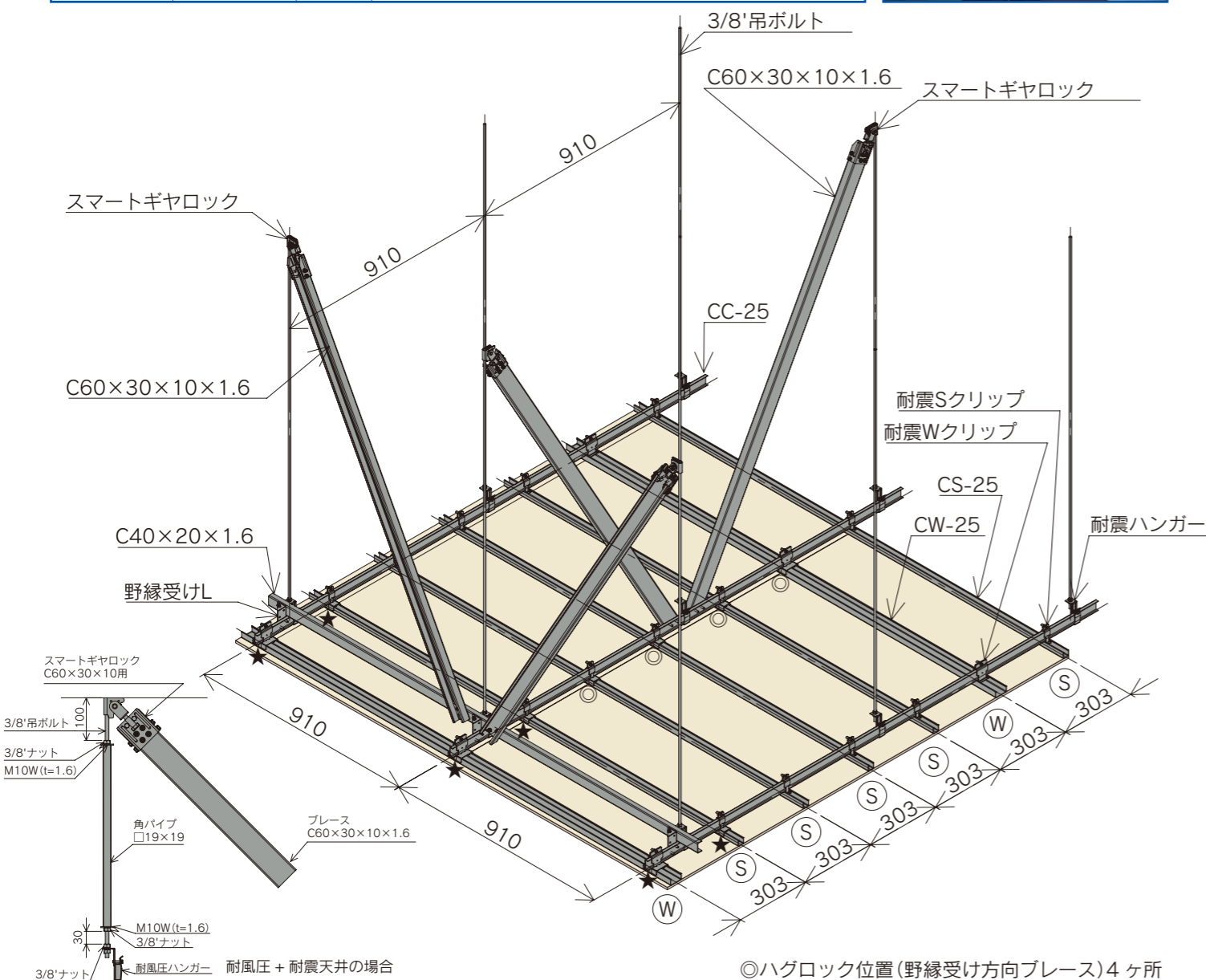
試験実施状況



野縁受け方向 プレース下端部
詳細図

プレース上端部
詳細図

野縁方向 プレース下端部
詳細図



◎ハグロック位置(野縁受け方向プレース)4ヶ所
★ハグロック位置(野縁方向プレース)6ヶ所

部材一覧

1 野縁受け CC-25(JIS) (38×12×1.6)	2 野縁 CS-25(JIS) (25×25×0.5)	3 野縁 CW-25(JIS) (25×50×0.5)	4 プレース C60×30×10×1.6	5 プレース受け材 C40×20×1.6	6 スマートギャロック C60×30×10用 t=1.0~3.2 使用角度30°~60°	7 耐震ハンガー t=2.0	8 耐震Sクリップ t=1.6	9 耐震Wクリップ t=1.6
10 3/8'吊ボルト・ナット	11 ハグロックS (2個1組)t=1.6 同梱ビス 2×M4P413	12 ハグロックW (2個1組)t=1.6 同梱ビス 2×M4R413	13 野縁受けL t=2.3	14 野縁受けジョイント Cジョイントt=1.0	15 野縁ジョイント 25形Sジョイント(JIS) t=0.5	16 野縁ジョイント 25形Wジョイント(JIS) t=0.5	17 専用ビス SDF22 6×22	18 専用ビス ボード留め用 頭径10mm 3.5×22 ST22 STW22(白) ※ボードの抜け防止対策として効果を発揮します

仕様

1. 吊り元強度

短期許容引張耐力5370N以上
短期許容せん断耐力2685N以上
但し、インサートまたはアンカーに斜め方向に軸力が掛かりますので、別途設計者様で確認をお願い致します。

2. 吊ボルト

- ①間隔910mm×910mm程度
- ②壁際はクリアランス+150mm以内に取付け
- ③吊り長さは3m以下

3. 耐震S・Wクリップ

プレース廻りは野縁受け方向は4ヶ所・野縁方向は6ヶ所滑り防止用のハグロックS又はWを取付け

4. ジョイント金具(JIS S・Wジョイント・Cジョイント)

- ①野縁受けジョイント(Cジョイント)はビス留め
- ②隣り合うジョイントの位置は互いに1m以上離し、千鳥状に配置

5. プレース受け材(C40×20×1.6)

野縁受け方向プレースの近傍に野縁受け2スパン分野縁受けLで取付け

6. プレース上端取付金具(スマートギャロック)

スラブとスマートギャロックの上面はすき間がないように接して固定する

7. プレース下端接合部

野縁受け方向・野縁方向共プレースとプレースはV字状にできるだけ近接して取付ける

8. プレース

- ①天井ユニットの水平許容耐力及びプレースの耐力から設置数を算定
- ②ゾーニングによりXY方向に出来るだけ均等に配置

9. クリアランス

天井ユニットの水平許容耐力と接合部の剛性からクリアランスを算定

10. 専用ビス

プレース取付用としてSDF22、ボード抜け防止対策としてST22又はSTW22(白)を使用する

11. 他社の天井地下地材を使用することも可能

但し、3/8'吊ボルトの引張強さが400N/mm²以上のものを使用する

斜め部材上端接合部「スマートギャロック」の性能試験結果

於:(一財)建材試験センター西日本試験所

スマートギャロック+ C60×30×10×1.6	※引張強さが400N/mm ² の3/8'吊ボルトを使用
許容耐力(引張)6400N	
許容耐力(圧縮)7300N	

斜め部材下端接合部の水平荷重試験結果

於:(一財)建材試験センター西日本試験所

野縁受け:CC-25(JIS) 斜め部材:C60×30×10×1.6	※引張強さが400N/mm ² の3/8'吊ボルトを使用
許容耐力7980N	
接合部の剛性3754N/mm(平均)	

野縁CS-25・CW-25(JIS)+野縁受けCC-25(JIS)接合部の引張試験結果

於:(株)能重製作所

野縁CS-25(JIS)+ 野縁受けCC-25(JIS)+ 耐震Sクリップ+ ハグロックS	※引張強さが400N/mm ² の3/8'吊ボルトを使用
許容耐力(引張)0.890KN	
野縁CW-25(JIS)+ 野縁受けCC-25(JIS)+ 耐震Wクリップ+ ハグロックW	

野縁CW-25(JIS)+ 野縁受けCC-25(JIS)+ 耐震Wクリップ+ ハグロックW	※引張強さが400N/mm ² の3/8'吊ボルトを使用
許容耐力(引張)1,240KN	

耐震(耐風圧)ハンガーの引張・圧縮試験結果

於:(株)能重製作所

3/8'吊りボルト+ 耐震(耐風圧)ハンガー+ CC-25(JIS)	※引張強さが400N/mm ² の3/8'吊ボルトを使用
許容静荷重(引張) 1.38KN	

3/8'吊りボルト+ 耐震(耐風圧)ハンガー+ CC-25(JIS)	※引張強さが400N/mm ² の3/8'吊ボルトを使用
許容静荷重(圧縮) 1.67KN	

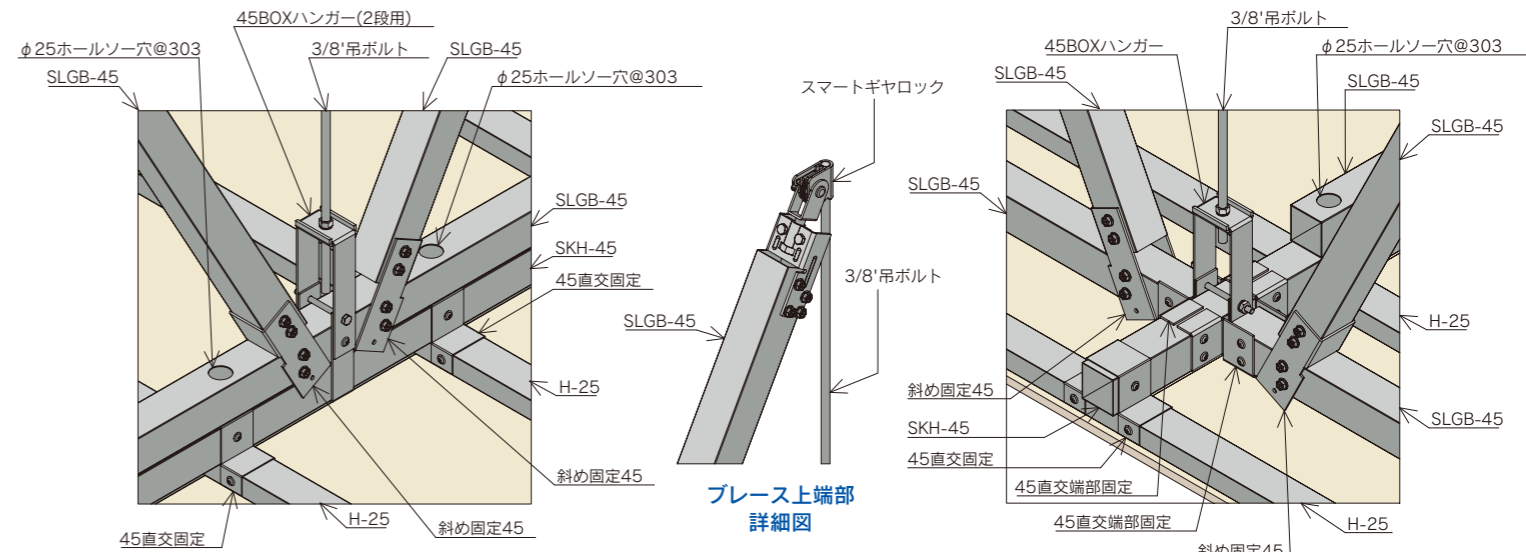
天井ユニット試験・許容耐力 (一財)建材試験センター西日本試験所で実施

天井ふところ 1500	野縁方向	6440N	(試験体) 3/8'吊ボルト 1820×910 野縁受け SKH-45(□45×45×0.8)@910 野縁H-25(□25×45×0.5)@303 ブレースSLGB-45(□45×45×1.2) ブレース受け材	スマートギヤロック角形鋼用 45BOXハンガー 45直交固定 斜め固定45 45直交端部固定 45端部固定
	野縁受け方向	6230N	ブレース受け材 SLGB-45(□45×45×1.2)	

試験実施状況



野縁受けと野縁に角形鋼を採用することにより、剛性が高く軽量の天井が実現しました。
また、スマートギヤロックと角形ブレースの構成により、大きな水平許容耐力を得ることができました。ブレース1対の負担面積を大きく取ることができ、ブレースの数を減らすことができます。

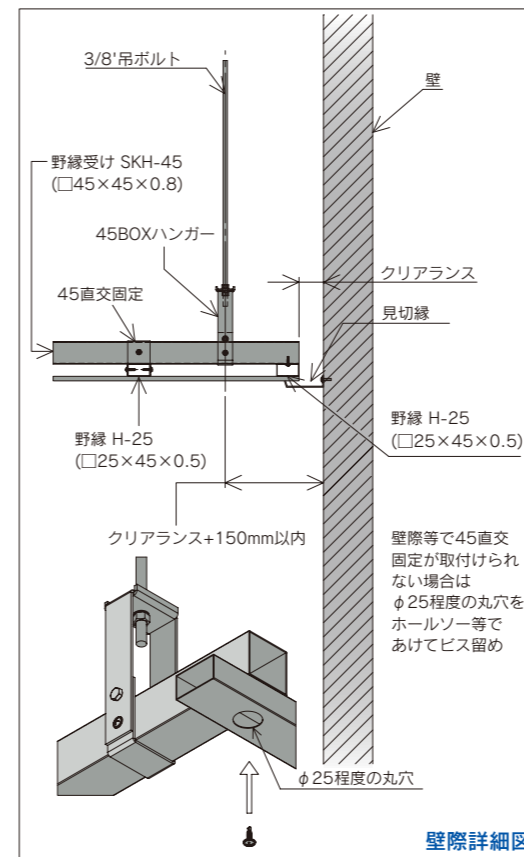


野縁受け方向 ブレース下部部詳細図

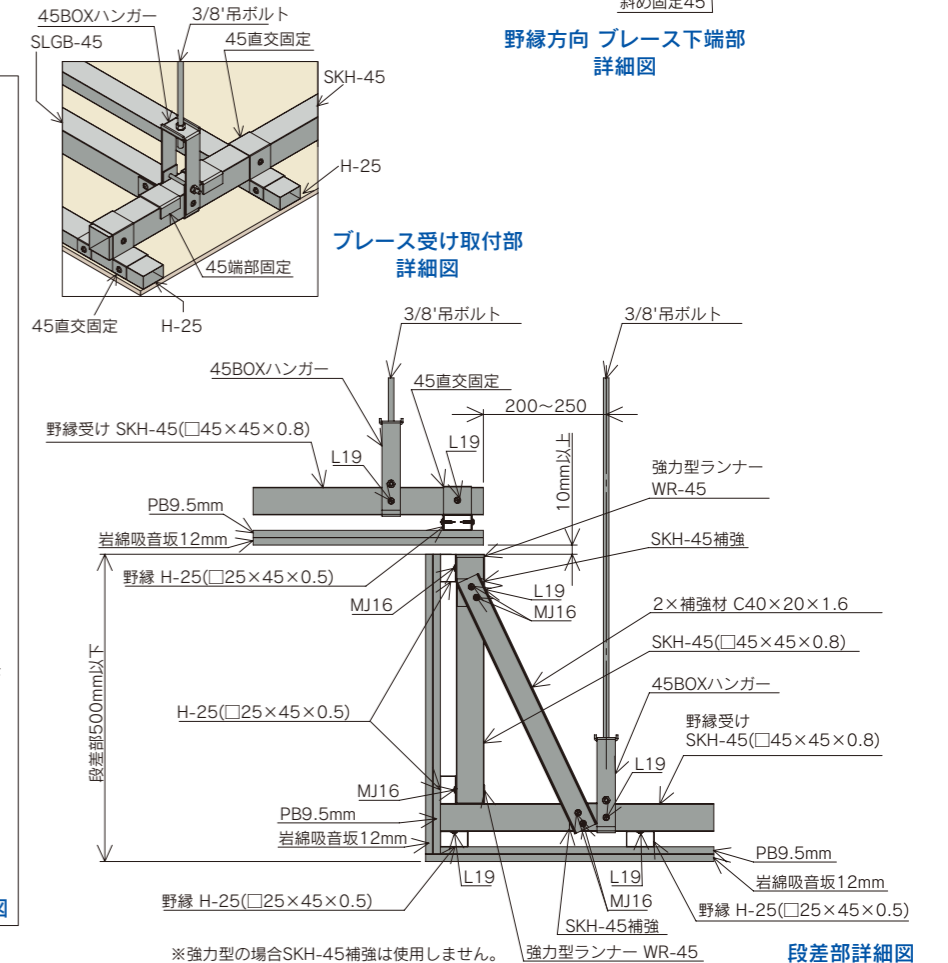
ブレース上部部詳細図

野縁方向 ブレース下部部詳細図

ブレース受け取付部詳細図



壁際詳細図



段差部詳細図

2024年11月改訂
耐震スマート天井ライト(普及型)

名称	記号	寸法・板厚	単位重量 (kg/m)	断面積 (cm ²)	断面二次モーメント Ix (cm ⁴)	断面二次モーメント Iy (cm ⁴)	断面二次モーメント Iz (cm ⁴)	断面二次モーメント Iy' (cm ⁴)	断面二次モーメント Iz' (cm ⁴)	重心位置 (cm) cx	重心位置 (cm) cy	
野縁受け	SKH-45	45×45×0.8	1.225	1.516	4.920	4.884	2.030	2.029	1.802	1.795	2.424	2.407
野縁	H-25	25×45×0.5	0.6224	0.7575	0.8477	2.140	0.6195	0.8726	1.058	1.681	1.368	2.452
ブレース	SLGB-45	45×45×1.2	1.791	2.238	7.058	7.051	2.921	2.937	1.776	1.775	2.417	2.400

部材一覧

<p>1 野縁受け</p> <p>SKH-45 (□45×45×0.8)</p>	<p>2 野縁</p> <p>H-25(□25×45×0.5)</p>	<p>3 ブレース</p> <p>SLGB-45(□45×45×1.2)</p>	<p>4 ブレース受け材</p> <p>SLGB-45(□45×45×1.2)</p>	<p>5 スマートギヤロック 角形鋼用</p> <p>t=1.0~3.2</p> <p>使用角度 30°~60°</p>	<p>6 45BOXハンガー</p> <p>t=2.3 t=3.2</p>	<p>7 45直交固定</p> <p>t=1.2</p>
<p>8 斜め固定45</p> <p>t=2.3</p>	<p>9 45直交端部固定</p> <p>t=2.3</p>	<p>10 45端部固定</p> <p>t=2.3</p>	<p>11 SKH-45ジョイント</p> <p>t=1.2</p>	<p>12 SKH-45ジョイントカバー</p> <p>t=1.2</p>	<p>13 25ジョイント</p> <p>t=1.0</p>	<p>14 Tジョイント</p> <p>開口補強用 t=1.2</p>
<p>15 SKH-45補強</p> <p>t=1.6</p>	<p>16 3/8'吊ボルトナット</p>	<p>17 専用ビス</p> <p>SDF22 6×22</p>	<p>18 専用ビス</p> <p>MJ16 4×16</p>	<p>19 専用ビス</p> <p>L19 4×19</p>	<p>20 専用ビス</p> <p>ボード留め用 頭径10mm 3.5×22 ST22 STW22(白)</p> <p>※ボードの抜け防止対策として効果を発揮します</p>	

仕様

1. 吊り元強度

短期許容引張耐力6230N以上
短期許容せん断耐力3115N以上

2. 吊ボルト

- ① 間隔1820mm×910mm程度
- ② 壁際はクリアランス+150mm以内に取付け
- ③ 吊り長さは3m程度まで

3. 野縁受け方向ブレース受け材(SLGB-45)

所定の長さにカットしたブレース受け材SLGB-45に45直交固定の間隔に合わせてφ25程度の丸穴をホールソーであけてビス留め

4. ブレース上部取付金具(スマートギヤロック)

スラブとスマートギヤロックの上面はすき間がないように接して固定する

5. ブレース下端接合部

野縁受け方向・野縁方向共ブレースとブレースはV字状にできるだけ近接して取付ける

6. ブレース

- ① 天井ユニットの水平許容耐力及びブレースの耐力から設置数を算定
- ② ゾーニングによりXY方向にできるだけ均等に配置

7. クリアランス

天井ユニットの水平許容耐力と接合部の剛性からクリアランスを算定

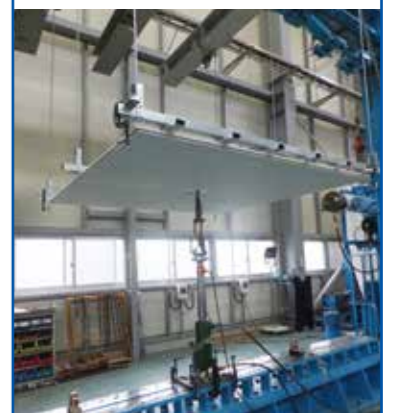
8. 専用ビス

ブレース取付用としてSDF22、その他の接合部用としてMJ16又はL19、ボードの抜け防止対策としてST22又はSTW22を使用する

集中荷重載荷試験結果

於:(一財)建材試験センター西日本試験所

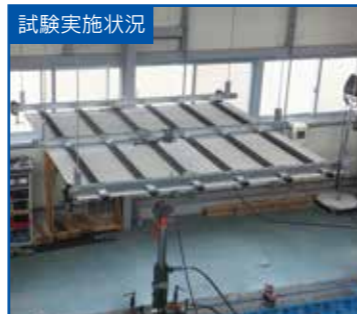
野縁受けSKH-45の吊間隔1.82mの真ん中に集中載荷した最大荷重 3.0KN



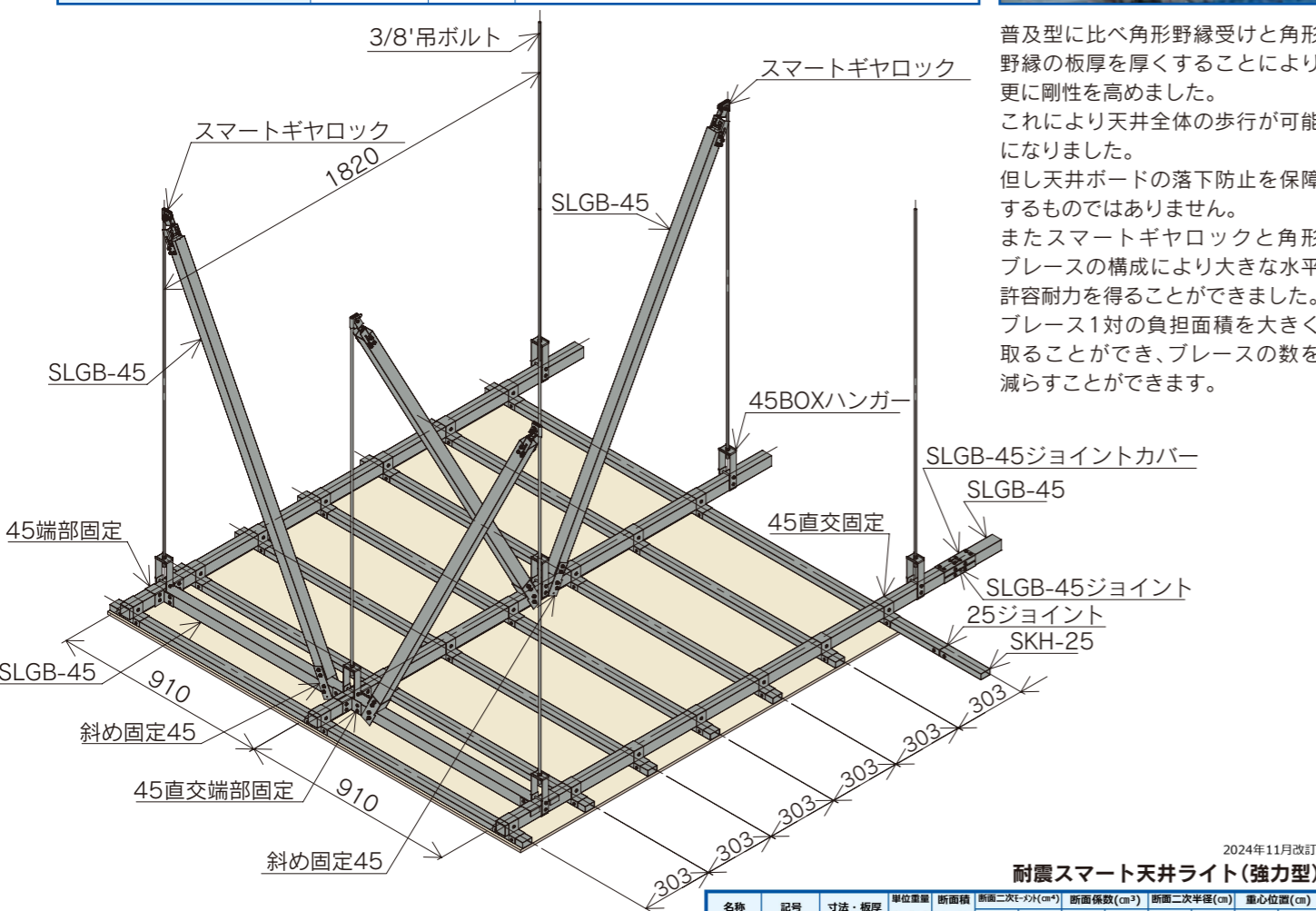
強力型 耐震スマート天井®ライト 国土交通省告示第771号対応 (特定天井対応)

集中荷重載荷試験 (一財) 建材試験センター西日本試験所で実施

野縁受けSLGB-45の吊間隔1.82mのまんに集中載荷した	最大荷重	6.2KN	(試験体) 3/8'吊ボルト1820×910 45BOXハンガー野縁受けSLGB-45(□45×45×1.2)@910 45直交固定野縁SKH-25(□25×45×0.8)@303
--------------------------------	------	-------	--



普及型に比べ角形野縁受けと角形野縁の板厚を厚くすることにより更に剛性を高めました。これにより天井全体の歩行が可能になりました。但し天井ボードの落下防止を保障するものではありません。またスマートギヤロックと角形ブレースの構成により大きな水平許容耐力を得ることができました。ブレース1対の負担面積を大きく取ることができ、ブレースの数を減らすことができます。

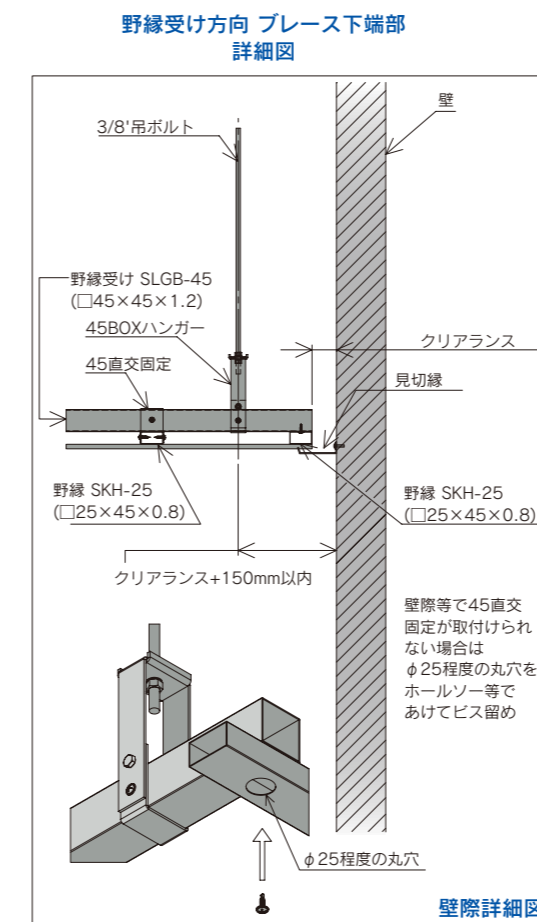
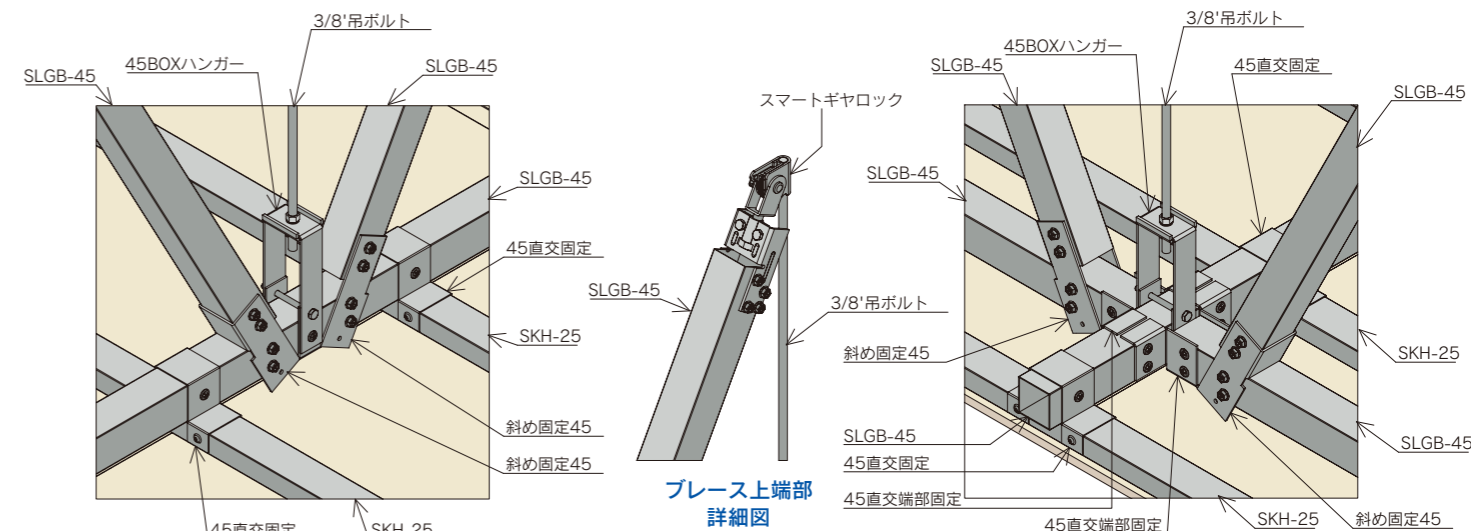


2024年11月改訂 耐震スマート天井ライト(強力型)

名称	記号	寸法・板厚	単位重量 (kg/m)	断面積 (cm ²)	断面二次モーメント (cm ⁴)	断面係数 (cm ³)	断面二次半径 (cm)	重心位置 (cm)				
					Ix	Iy	Zx	Zy	ix	iy	cx	cy
野縁受け ブレース	SLGB-45	45×45×1.2	1.791	2.238	7.058	7.051	2.921	2.937	1.776	1.775	2.417	2.400
野縁	SKH-25	25×45×0.8	0.9662	1.196	1.287	3.311	0.9458	1.352	1.037	1.664	1.361	2.449

部材一覧

1 野縁受け SLGB-45 (□45×45×1.2)	2 野縁 SKH-25(□25×45×0.8)	3 ブレース SLGB-45(□45×45×1.2)	4 ブレース受け材 SLGB-45(□45×45×1.2)	5 スマートギヤロック 角形鋼用 t=1.0~3.2 使用角度 30°~60°	6 45BOXハンガー t=2.3 t=3.2	7 45直交固定 t=1.2
8 斜め固定45 t=2.3	9 45直交端部固定 t=2.3	10 45端部固定 t=2.3	11 SLGB-45ジョイント t=1.2	12 SLGB-45ジョイントカバー t=1.6	13 25ジョイント t=1.0	14 Tジョイント 開口補強用 t=1.2
15 3/8'吊ボルトナット	16 専用ビス SDF22.6×22	17 専用ビス MJ16 4×16	18 専用ビス L19 4×19	19 専用ビス ボード留め用 頭径10mm 3.5×22 ST22 STW22(白) ※ボードの抜け防止対策として効果を発揮します		

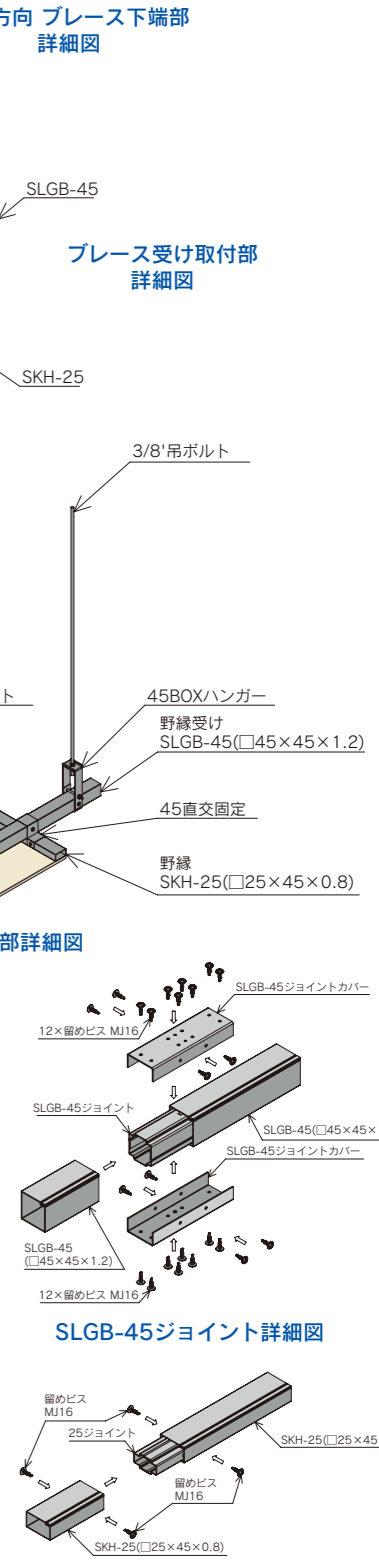


仕様

- 1. 吊り元強度**
引張6230N以上・せん断3115N以上
但し、インサートまたはアンカーに斜め方向に軸力が掛かりますので、別途設計者様で確認をお願い致します。
- 2. 吊ボルト**
①間隔1820mm×910mm程度
②壁際はクリアランス+150mm以内に取付け
③吊り長さは3m程度まで
- 3. ブレース上端取付金具(スマートギヤロック)**
スラブとスマートギヤロックの上面はすき間がないように接して固定する
- 4. ブレース下端接合部**
野縁受け方向・野縁方向ブレースとブレースはV字状にできるだけ近接して取付ける

仕様

- 5. ブレース**
①天井ユニットの水平許容耐力及びブレースの耐力から設置数を算定
②ゾーニングによりXY方向に出来るだけ均等に配置
- 6. クリアランス**
天井ユニットの水平許容耐力と接合部の剛性からクリアランスを算定
- 7. 専用ビス**
ブレース取付用としてSDF22、その他の接合部用としてMJ16、又はL19ボード留め用としてST22又はSTW22を使用する



耐震天井設計フロー

特定天井かどうか
高さが6mを超えて水平投影面積が200m²を超える天井

いいえ

SATOCK耐震天井
(特定天井対応でない)
地震対策天井
(耐震改修)

はい

計算ルート(水平震度法)

設計用震度の計算

斜め部材(ブレース)の耐力計算
組数算出
配置計画(ゾーニング)

天井面と壁等のすき間の検討
(クリアランス)

接合部の検討

- ①天井インサート又はアンカー
- ②斜め部材上端接合部
- ③斜め部材下端接合部
- ④野縁受け+クリップ+野縁の接合
- ⑤吊ボルト+ハンガー+野縁受けの接合
- ⑥天井仕上材と野縁の接合

終了

株式会社 佐藤型鋼製作所

□本社

〒730-0801 広島県広島市中区寺町 2-23
TEL 082-237-1962 (代) FAX 082-237-4703

□東京営業所

〒104-0031 東京都中央区京橋 3-3-14 京橋 AK ビル 6 階
TEL 03-6281-9170 (代) FAX 03-6281-9171

□千葉流通センター

〒299-0107 千葉県市原市姉崎海岸 38
TEL 0436-60-7661 (代) FAX 0436-60-7672

□吉田工場

【日本産業規格認証取得工場：TC0616001】
〒731-0524 広島県安芸高田市吉田町川本 180-1
TEL 0826-43-1346 (代) FAX 0826-43-1876

□広島流通センター

〒731-0523 広島県安芸高田市吉田町山手 713-1
TEL 0826-43-1982 (代) FAX 0826-43-1983

【URL】 <https://satock.co.jp>

