

耐震構造型 (特許申請中)

# タンゴ 天井

強力型角型間仕切下地材  
SKH-100NF (□100×45×0.8)

コーナーかしめ

亜鉛めっき鋼板切板

端部固定金具

野縁 H-25  
(□25×45×0.45)

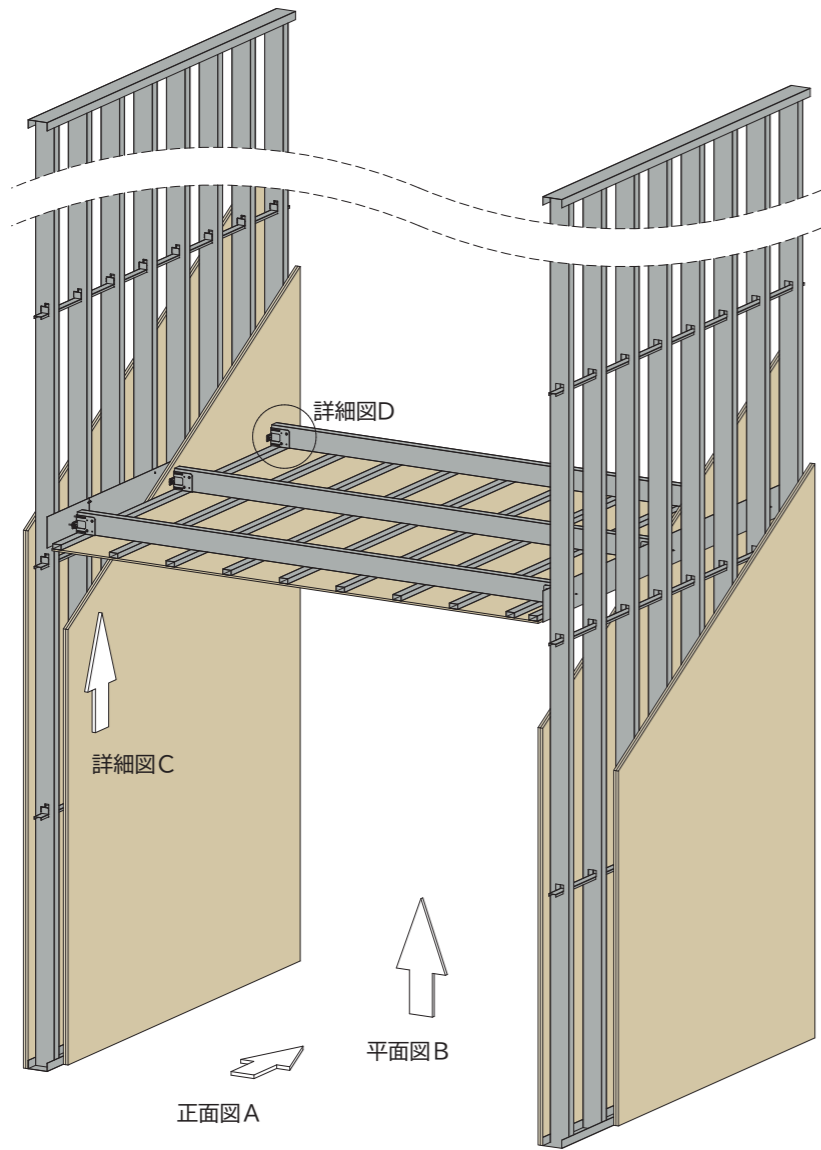
野縁受け SKH-100  
(□100×45×0.8)

振れ止め CC-19 (38×12×1.2)  
CC-25 (38×12×1.6)

# 特長

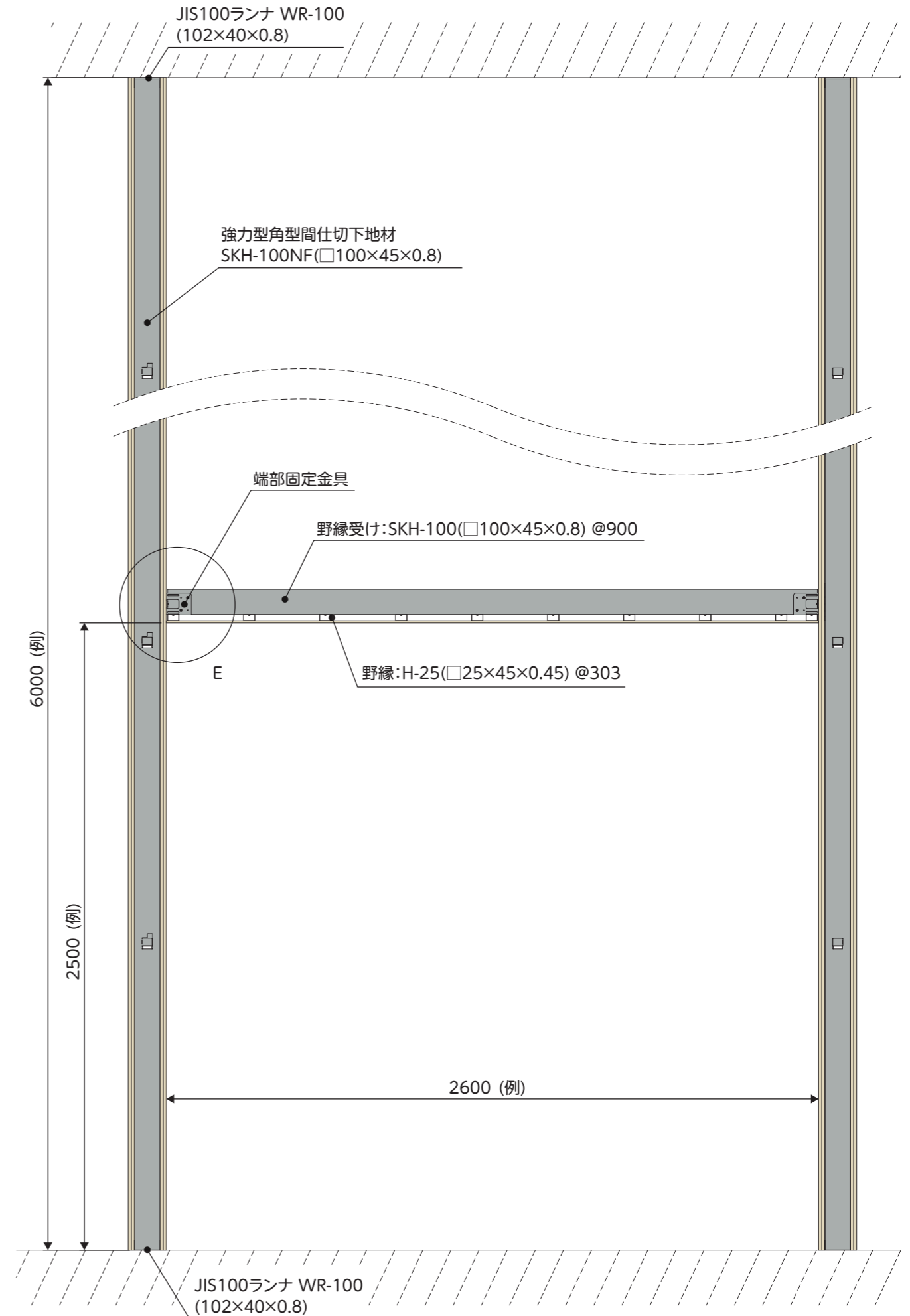
配管やダクト等が多くて吊ポルトで吊りにくい場合や、ふところがある場合、両側の壁に端部固定金具を取り付けて角型野縁受け・角型野縁を固定することによって、強固な耐震天井を構築する。

適用例：人通りの多い廊下や通路 / ブレースを取り付けにくい面積の小さい部屋



※ 端部固定金具はスタッドとスタッドの間に取り付けて下さい。  
スタッド上に取り付ける場合、タッピンねじ⇒ドリルねじに変更してください。  
L32⇒MJ30,  
L41⇒MJ40,  
L65⇒MJB60 となります。

# 正面図A



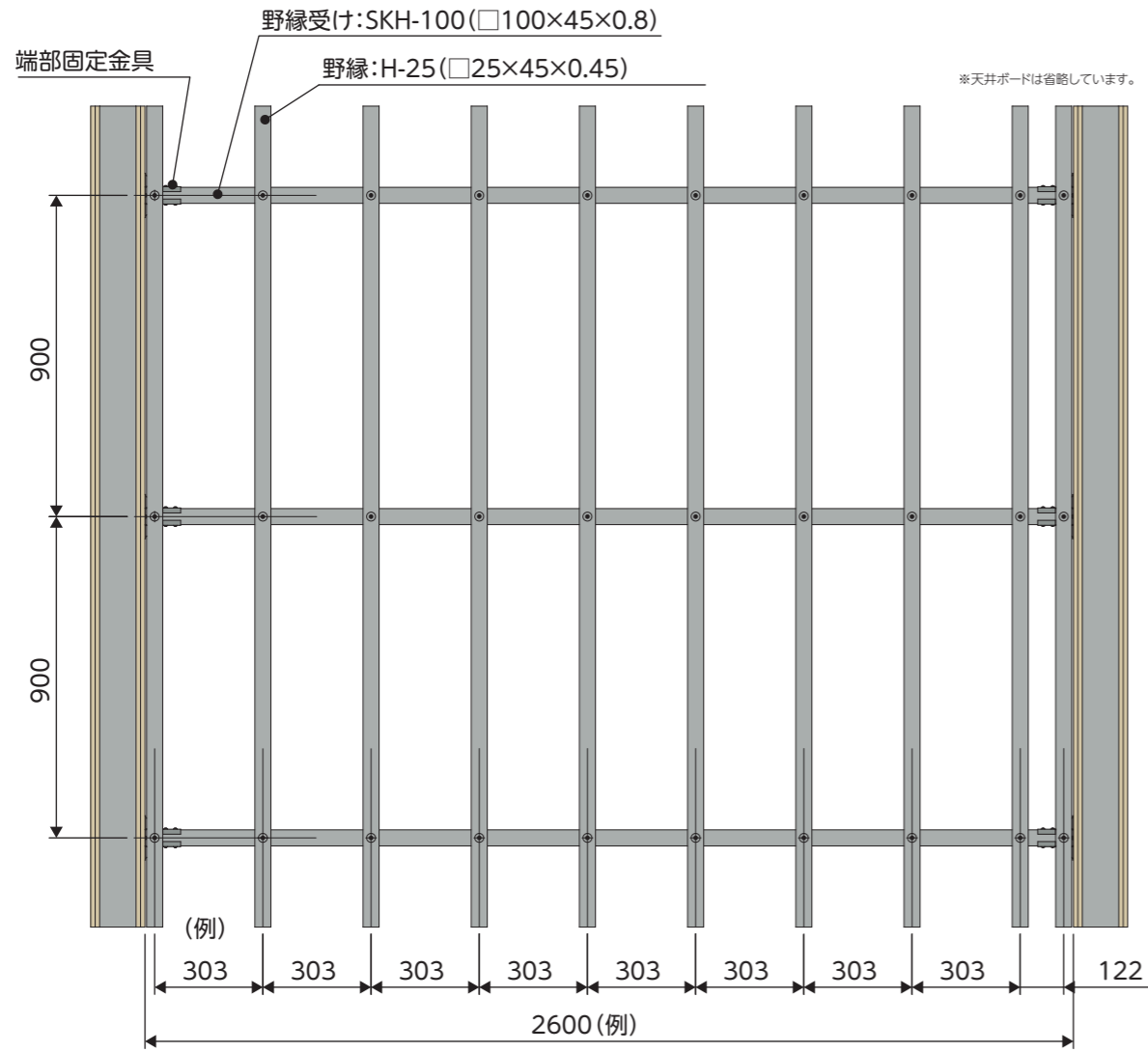
## 部材一覧

1 野縁受け	2 野縁	3 端部固定金具	4 25ジョイント	5 Tジョイント	6 垂鉛めっき鋼板切板
SKH-100(□100×45×0.8)	H-25(□25×45×0.45)	(t=1.6)	(t=1.0)	(t=1.2)	(t0.8×W150×L1820)
			 野縁 H-25 (□25×45×0.45) ジョイント用	 間口補強部 野縁接合用	

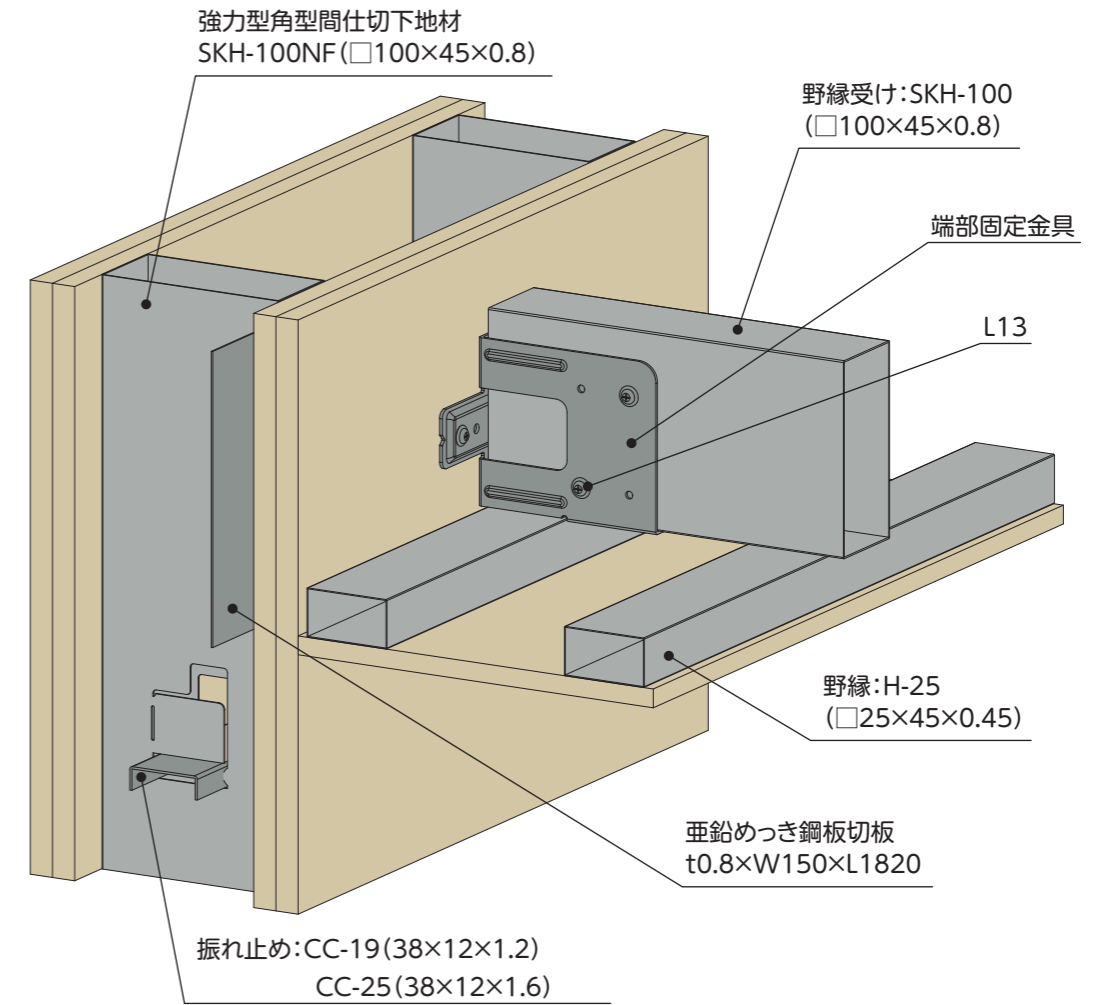
## 専用ビス

7 L13	8 L32	9 L41	10 L65	11 D=6 FJ13	12 ST22・STW22(白)	13 MJ16
4.2×13	4.2×32	4.2×41	4.2×65	4×13	頭径10mm 3.5×22	4×16
 端部固定金具+野縁受け 野縁受け+野縁取付用 Tジョイント用	 端部固定金具 取付用 (PB12.5mm張りの場合)	 端部固定金具 取付用 (PB12.5mm +PB12.5mm張りの場合)	 端部固定金具 取付用 (PB21mm +PB21mm張りの場合)	 スタッド+ 垂鉛めっき鋼板切板 取付用	 ボード留め用 ※ボードの抜け防止対策として効果を発揮します。	 25ジョイント用

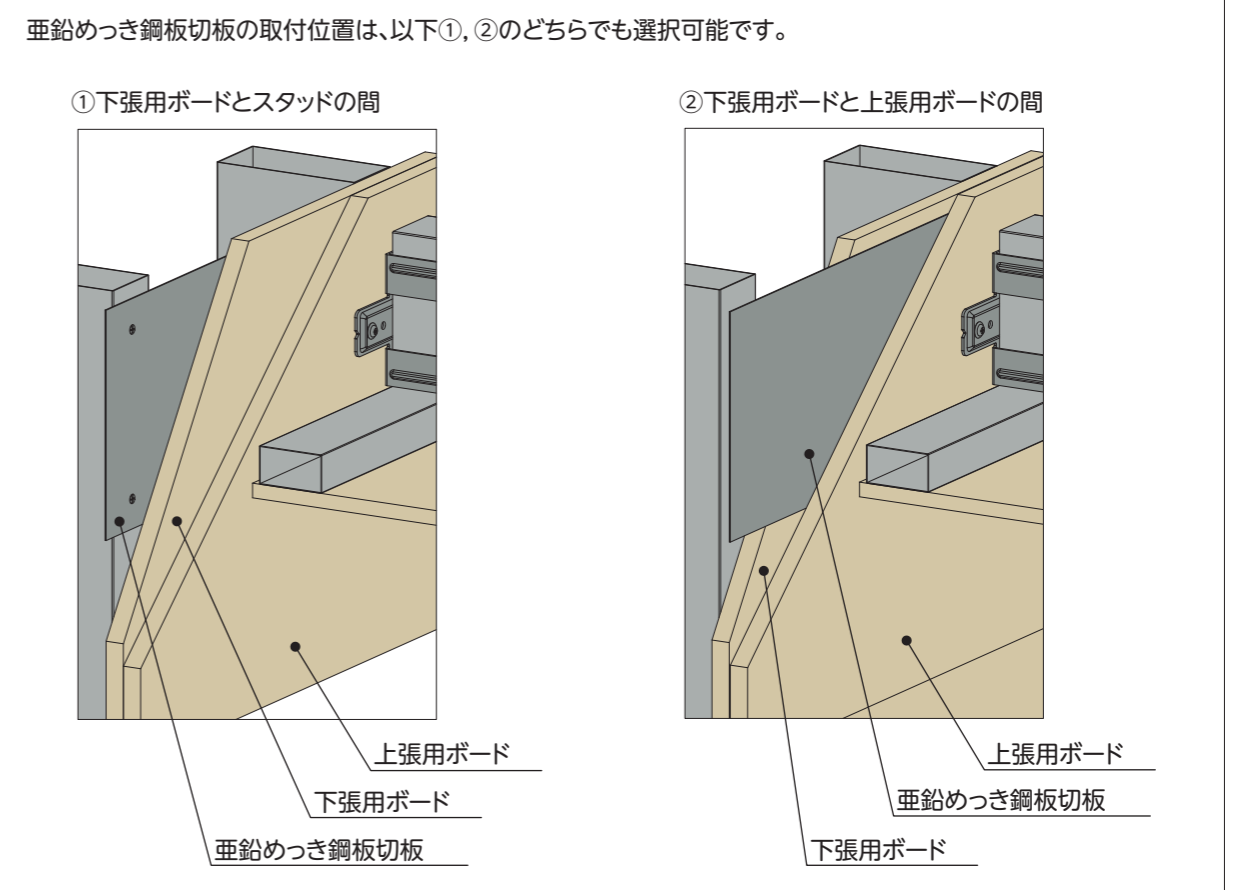
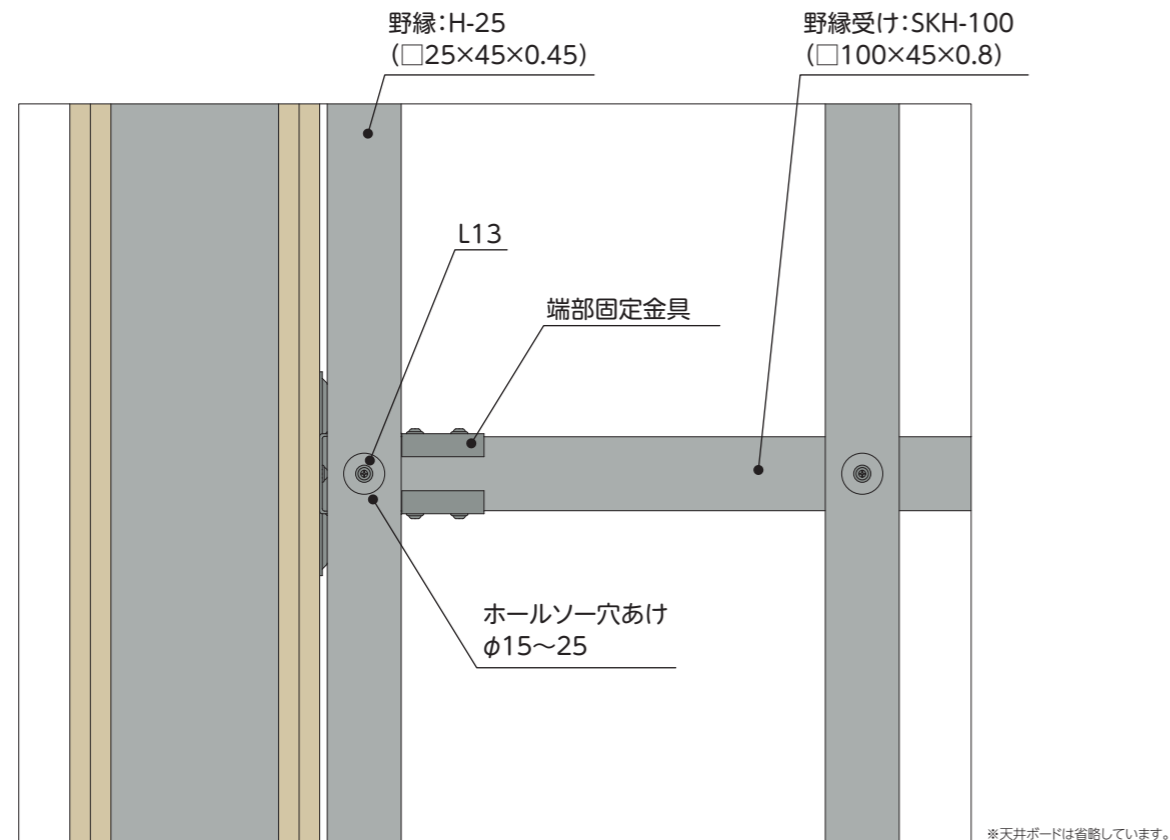
▶▶ 平面図B



▶▶ 詳細図D

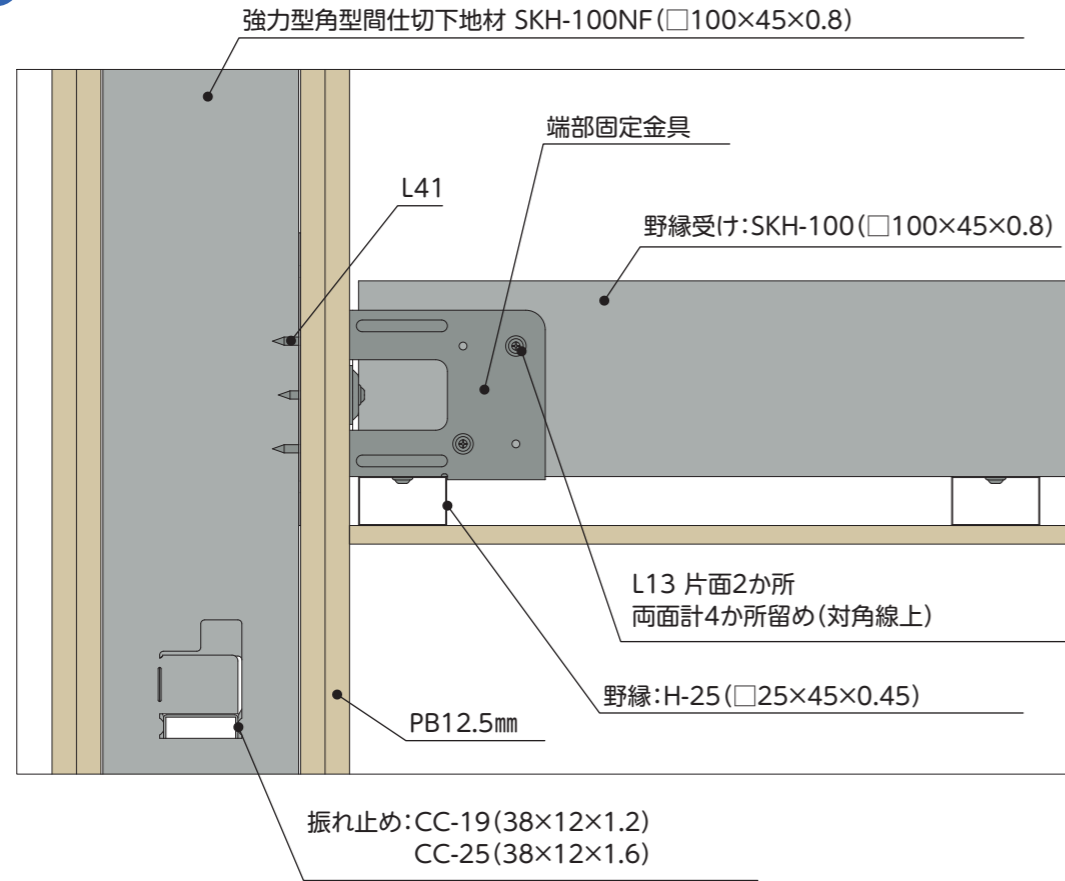


▶▶ 詳細図C

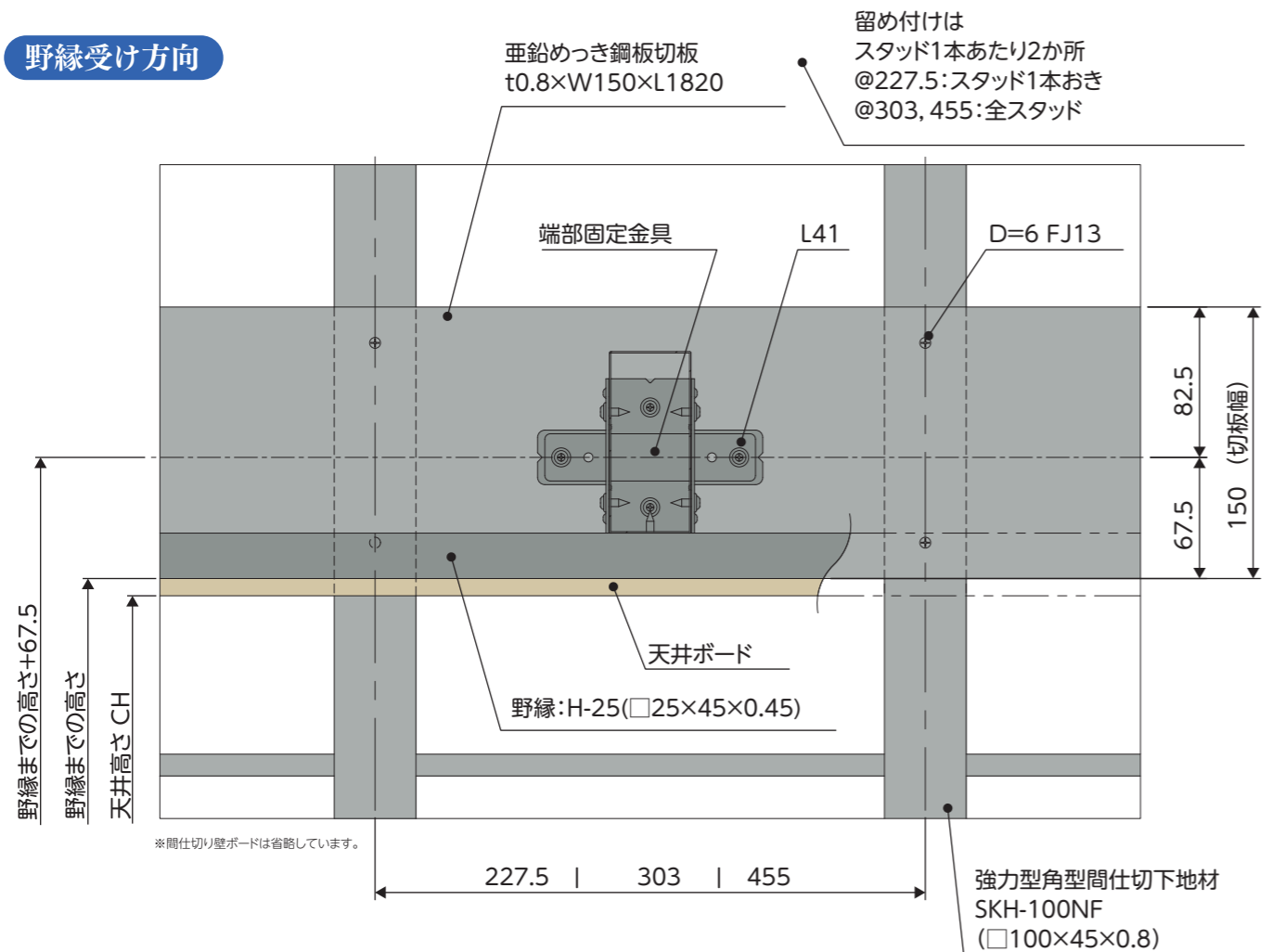


## 詳細図E

### 野縁方向

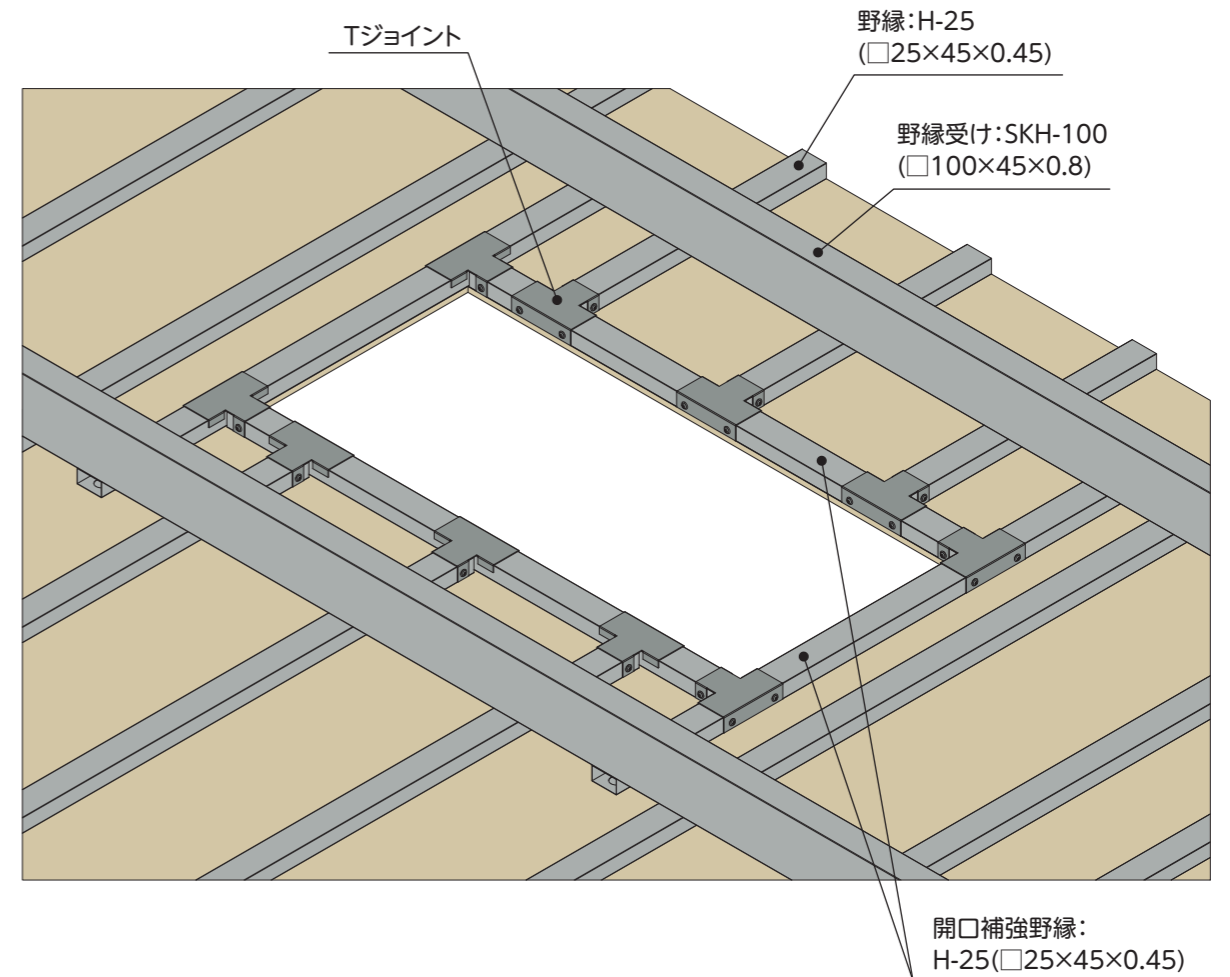


### 野縁受け方向

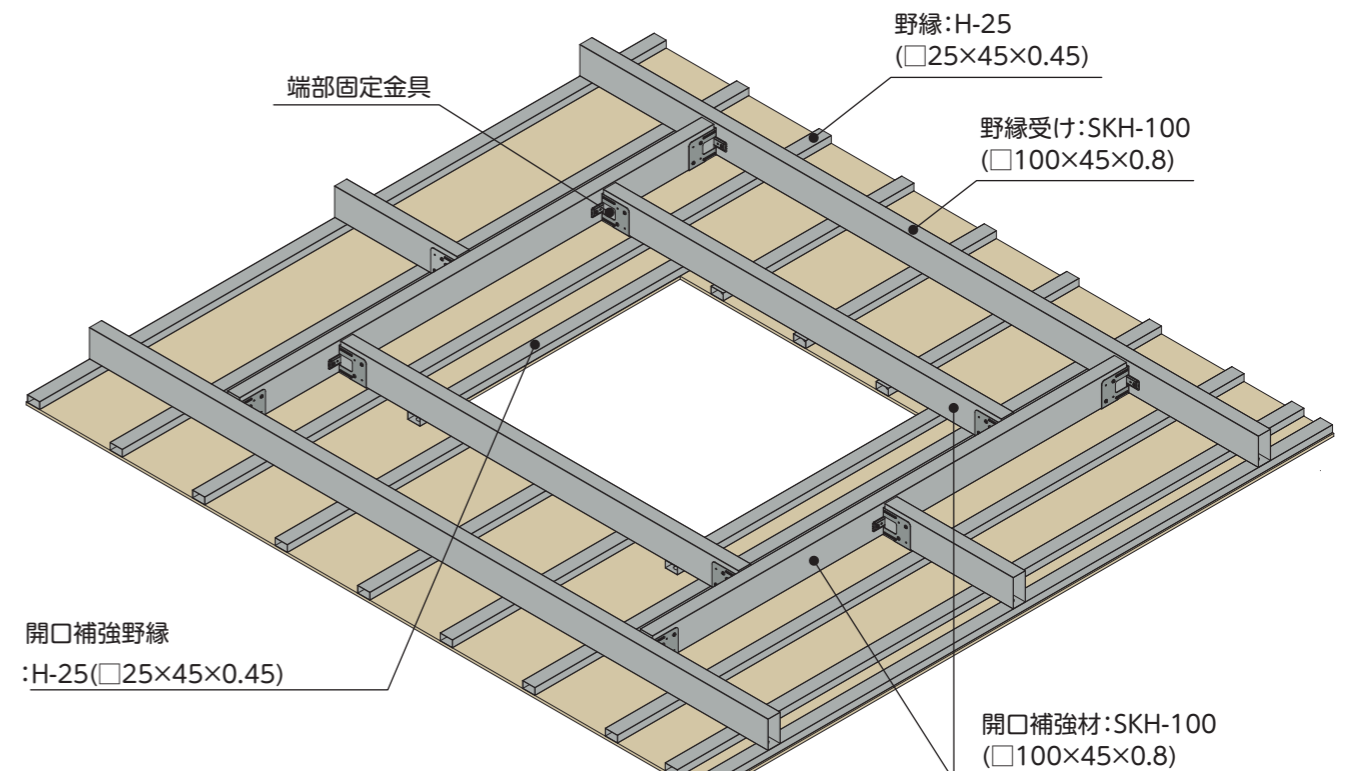


## 開口部詳細図

### 開口例 400mm×900mm



### 開口例 900mm×900mm

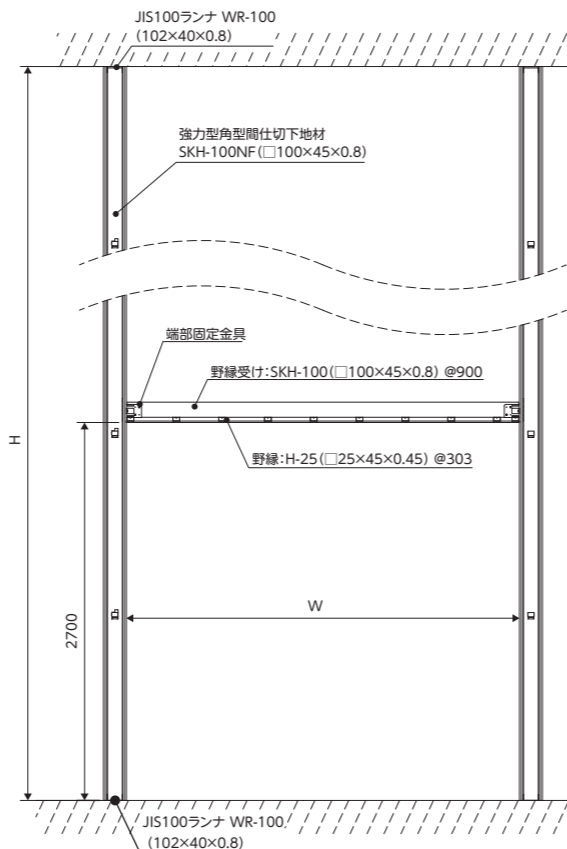




# 最大天井幅と間仕切り壁許容高さ表

## 計算条件

- 野縁受け：SKH-100(□100×45×0.8)@900
- 野縁：H-25(□25×45×0.45)@303
- スタッド：強力型角型間仕切り下地材 SKH-100NF(□100×45×0.8)
- ボード重量：PB12.5mm(8.5kg/m<sup>2</sup>)  
強化PB12.5mm(9.8kg/m<sup>2</sup>)  
強化PB21mm(16.4kg/m<sup>2</sup>)
- 天井高さ：2700mm
- 設計水平震度 Kh:1.0
- 設計鉛直震度 Kv:0.5



## 最大天井幅 W[mm]

1mあたり天井ボード+照明重量	たわみ度	最大天井幅
PB12.5mm(8.5kg/m <sup>2</sup> )+PB12.5mm(8.5kg/m <sup>2</sup> )+照明(0.2kg/m <sup>2</sup> ) = 合計 17.2 kg/m <sup>2</sup>	L/ 500	3790
PB9.5mm(6.6kg/m <sup>2</sup> )+岩綿吸音板12mm(3.8kg/m <sup>2</sup> )+照明(0.2kg/m <sup>2</sup> ) = 合計 10.6 kg/m <sup>2</sup>	L/ 500	4290
PB9.5mm(6.6kg/m <sup>2</sup> )+照明(0.2kg/m <sup>2</sup> ) = 合計 6.8 kg/m <sup>2</sup>	L/ 500	4750

※上記は下地材+天井ボード+照明の合計重量によるたわみ度がL/500のときの最大天井幅です。

## 間仕切り壁許容高さ H[mm] 【天井ボード仕様:PB9.5mm(6.6kg/m<sup>2</sup>)+岩綿吸音板12mm(3.8kg/m<sup>2</sup>)+照明(0.2kg/m<sup>2</sup>)】

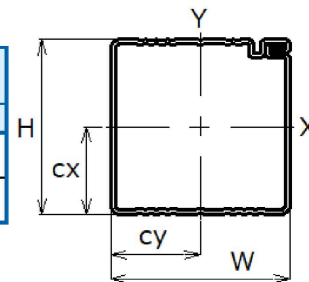
片面の壁に掛かる天井部材重量の割合	天井幅W(壁間隔)[mm]	たわみ度	Sウォール/STウォール 両面張り		S12/耐火ウォール12S		
			スタッドピッチ [mm]	スタッドピッチ [mm]	スタッドピッチ [mm]	スタッドピッチ [mm]	スタッドピッチ [mm]
100%	2000	L/ 100	7410	6790	7510	6880	5830
	3000	L/ 100	7280	6640	7370	6730	5580
	4000	L/ 100	7140	6450	7240	6570	5350

片面の壁に掛かる天井部材重量の割合	天井幅W(壁間隔)[mm]	たわみ度	一般壁		一般壁		
			スタッドピッチ [mm]	スタッドピッチ [mm]	スタッドピッチ [mm]	スタッドピッチ [mm]	スタッドピッチ [mm]
100%	2000	L/ 100	7790	7140	6150	9130	8440
	3000	L/ 100	7640	6980	5870	8900	8190
	4000	L/ 100	7490	6820	5620	8680	7940

※当天井システムの検討にあたり、両側の間仕切り壁の剛性の確認が必要となります。(弊社にて検討書を作成致しますのでご相談ください。)  
 ※JIS間仕切り下地材をご使用される場合は、JIS A 6517 で定めるスタッド長さ以内で両側の間仕切り壁の剛性の確認が必要です。  
 ※天井配管や設備機器は天井スラブから吊り下げようようにしてください。

## コーナーかしめ角形鋼断面性能表

品番	寸法・板厚 (mm) H×W×t	単位重量 (kg/m)	断面積 (cm <sup>2</sup> )	断面二次モーメント (cm <sup>4</sup> )		断面係数 (cm <sup>3</sup> )		断面二次半径 (cm)		重心位置 (cm)	
				Ix	Iy	Zx	Zy	ix	iy	cx	cy
SKH-100	100×45×0.8	1.936	2.396	32.44	9.196	6.168	3.915	3.680	1.959	5.260	2.349
H-25	25×45×0.45	0.5534	0.6818	0.7684	1.931	0.5625	0.7892	1.062	1.683	1.366	2.447



## 野縁受け曲げ試験

野縁受け SKH-100(□100×45×0.8)の曲げ強度を確認するための試験を行った。

試験日：2022年9月19日

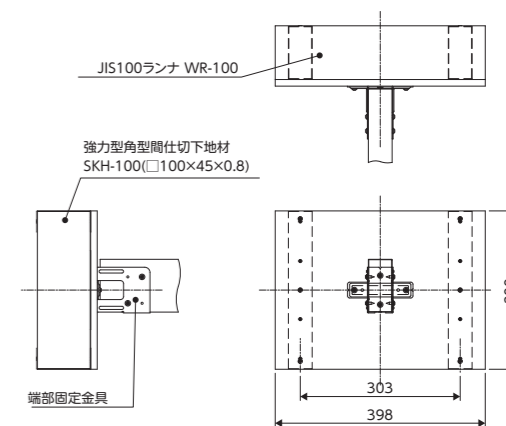
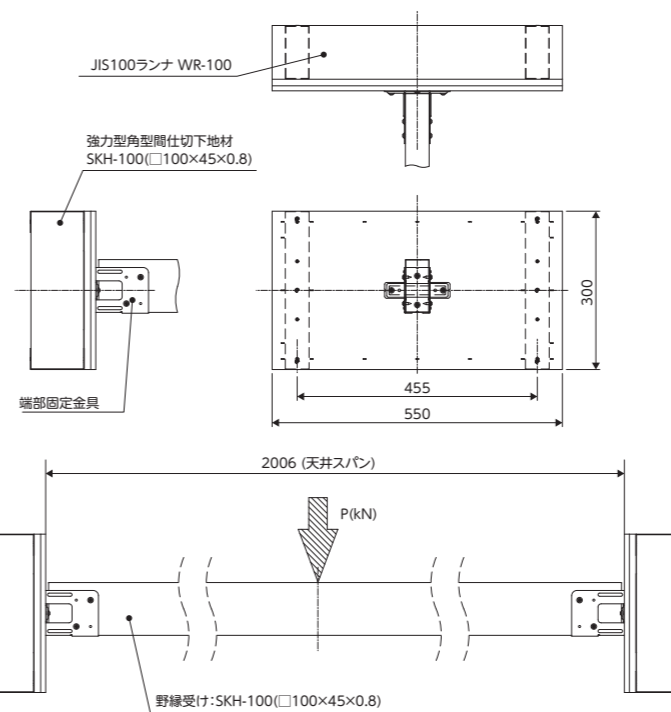
試験場所：近畿大学工学部 構造実験棟(広島県東広島市)

試験実施：近畿大学工学部 建築学科 教授 松本慎也(建築材料工学)

## 試験体図

試験体 01・02・03  
ボードPB12.5mm+PB9.5mm 2枚張り

試験体 04・05・06  
ボードPB12.5mm 1枚張り

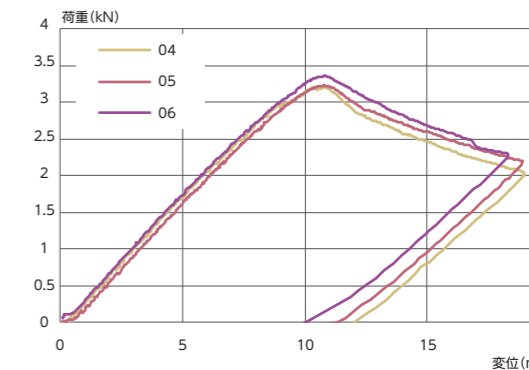
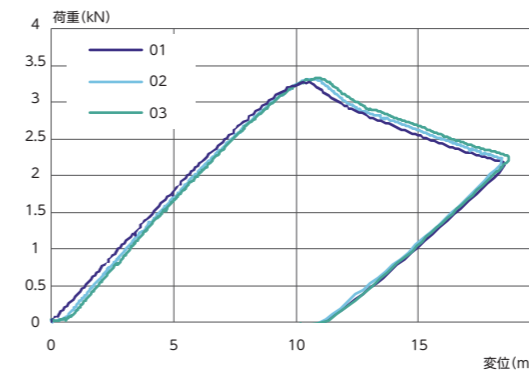


## 試験結果

No.	スパン(mm)	ボード枚数	最大荷重(kN)	平均荷重(kN)	変位(mm)
01	2006	2	3.28	3.31	12.26
02			3.32		13.06
03			3.34		12.95
04	2006	1	3.21	3.27	12.10
05			3.24		12.52
06			3.36		12.57

ボードPB12.5mm+PB9.5mm 2枚張り(スタッド@455)とボードPB12.5mm 1枚張り(スタッド@303)は共に、最大荷重 約3.3 kN・変位量 約13 mmで差異がなかった。端部固定金具 接合部での変形・破壊は起きず、野縁受け SKH-100(□100×45×0.8)の曲げ破壊が起こり終局となった。

## 荷重変位曲線



野縁・野縁受け接合部強度試験

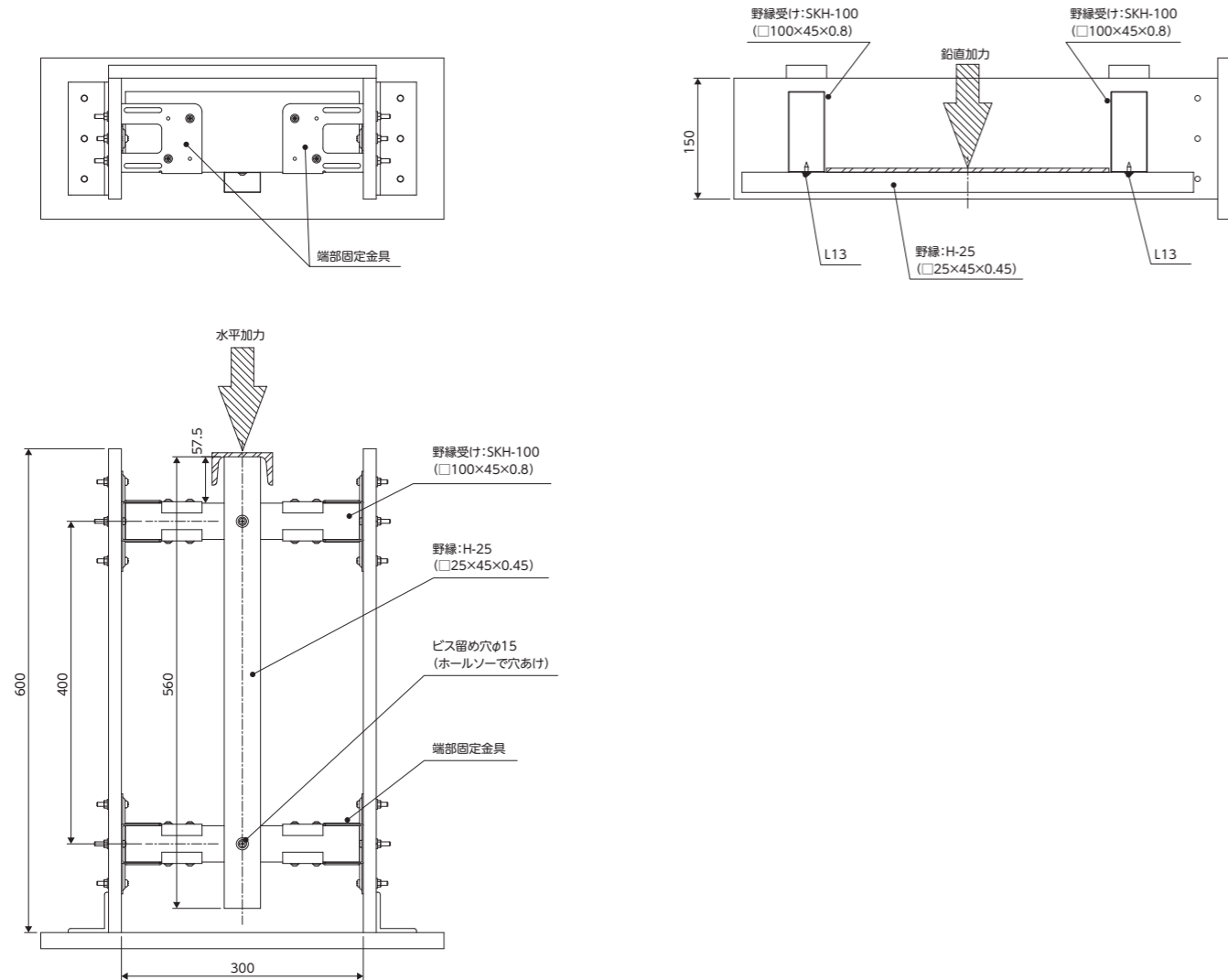
野縁 H-25(□25×45×0.45)と野縁受け SKH-100(□100×45×0.8)の接合部の強度を確認するための試験を行った。

試験日：2023年8月18日

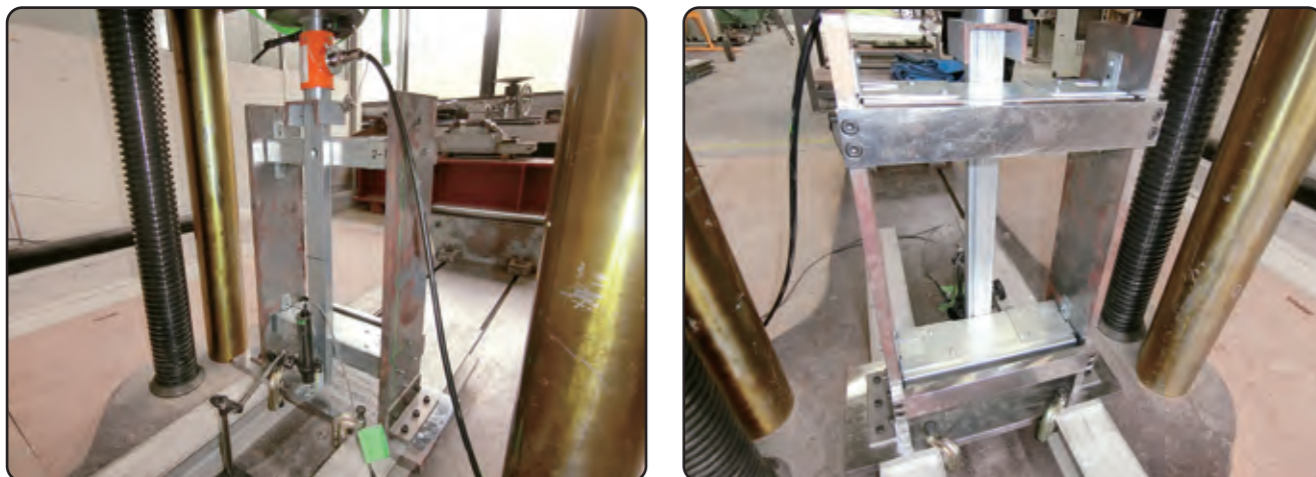
試験場所：近畿大学工学部 構造実験棟(広島県東広島市)

試験実施：近畿大学工学部 建築学科 教授 松本慎也(建築材料工学)

試験体図



試験風景 水平加力試験



試験風景 鉛直加力試験

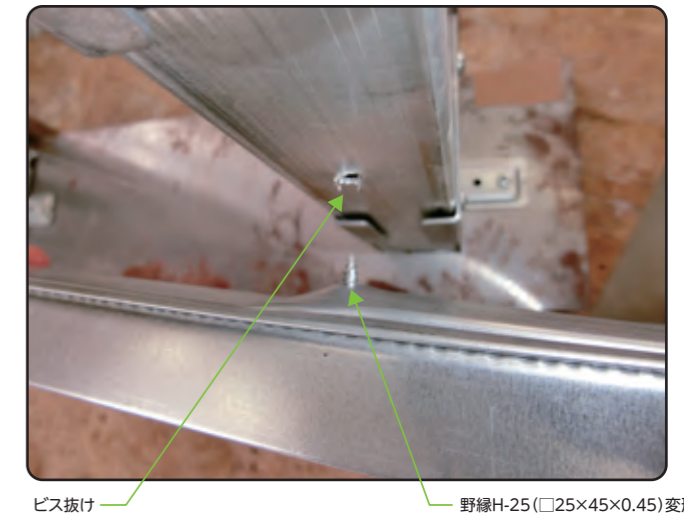


終局状況 水平加力試験



ビス留め穴変形

鉛直加力試験



ビス抜け

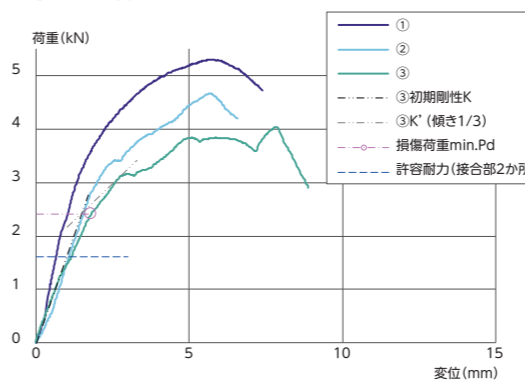
野縁H-25(□25×45×0.45)変形

試験結果

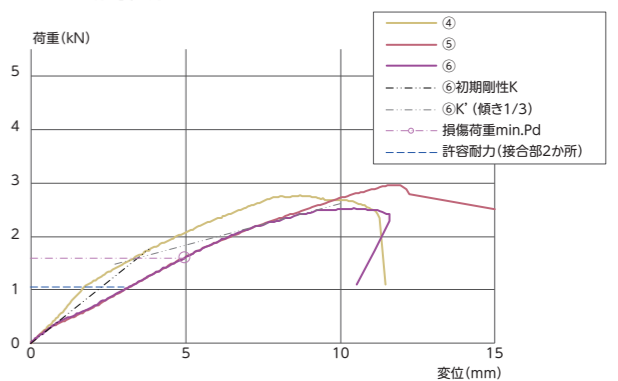
No.	加力方向	損傷荷重(kN)Pd 接合部2か所		許容耐力(kN): Pd × 2/3		試験体の終局状況
		min.	max.	接合部2か所	接合部1か所あたり	
①	水平	3.37	2.41	1.6	0.8	野縁H-25(□25×45×0.45) ビス留め穴変形
②		3.04				
③		2.41				
④	鉛直	1.82	1.58	1.05	0.525	野縁H-25(□25×45×0.45) ビス留め穴周辺変形 ビス抜け
⑤		2.24				
⑥		1.58				

許容耐力(kN)		>	野縁・野縁受け接合部1か所あたりにかかる荷重(kN)		
水平	0.8	>	0.104	負担天井面積:0.303×0.9 = 0.2727㎡ (野縁ピッチ 0.303m, 野縁受けピッチ 0.9 m) 野縁:2.112 kg/㎡, 仕上材類: 17.2 kg/㎡ 仕上材類:17.2 kg/㎡ (PB12.5mm+PB12.5mm+照明)	Kh=1.0
鉛直	0.525	>	0.0775		Kv=0.5

荷重変位曲線 水平加力試験



鉛直加力試験



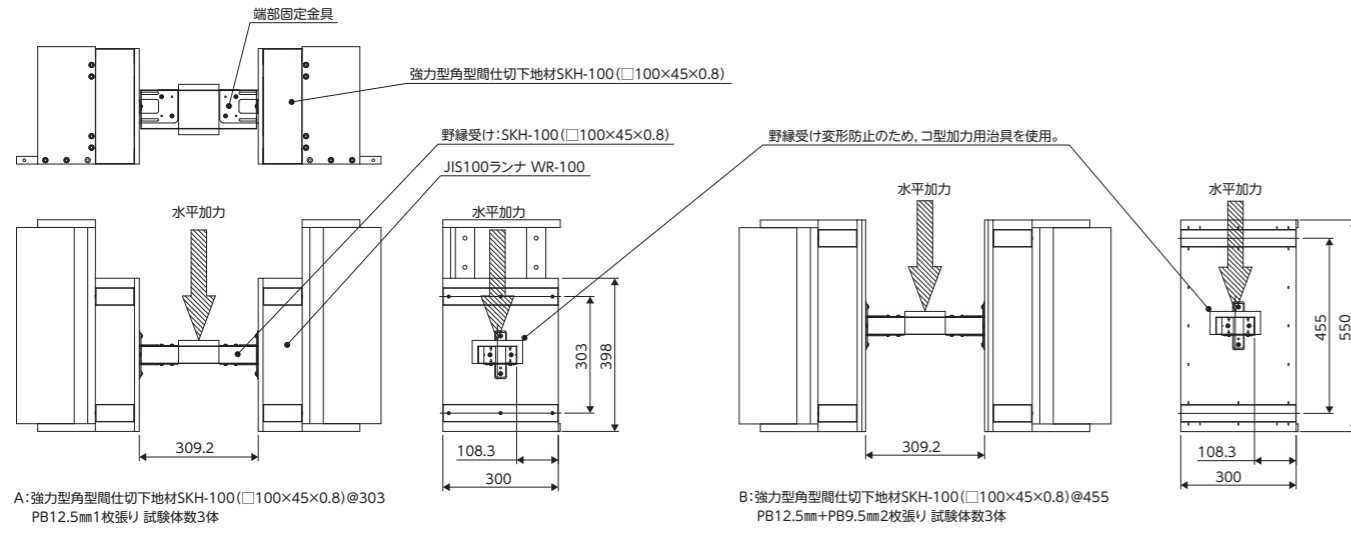


試験日：2023年8月18日

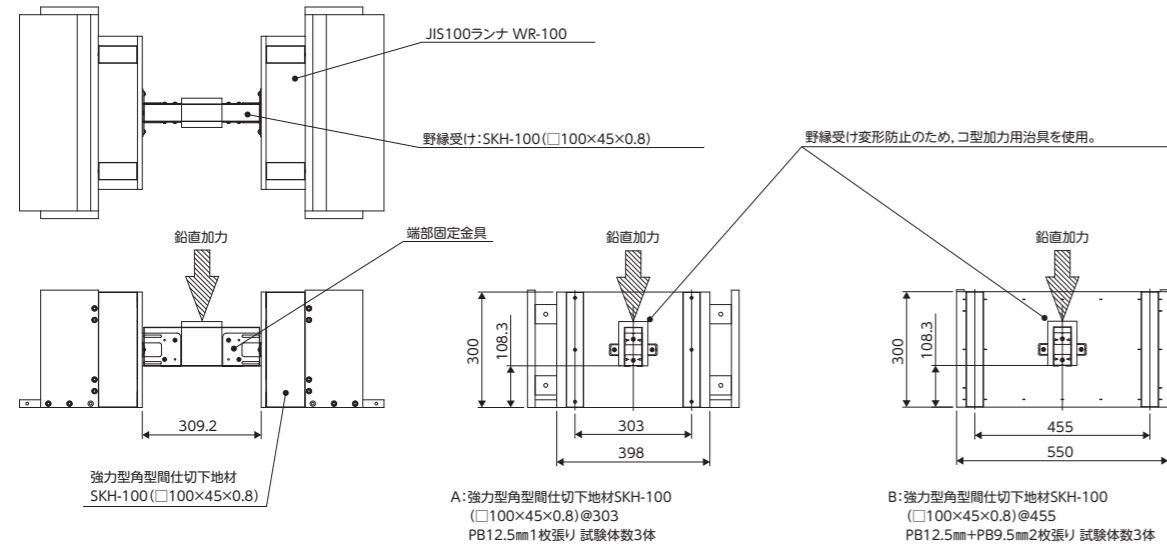
試験場所：近畿大学工学部 構造実験棟(広島県東広島市)

試験実施：近畿大学工学部 建築学科 教授 松本慎也(建築材料工学)

試験体 ①水平加力試験



②鉛直加力試験



試験風景 ①水平加力試験



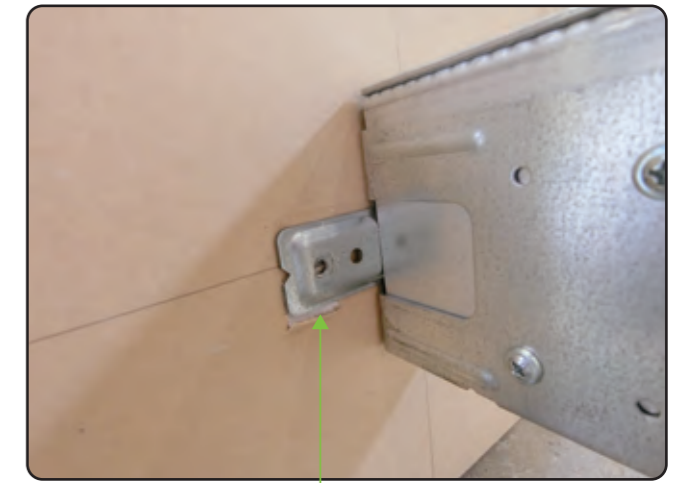
②鉛直加力試験



終局状況 ①水平加力試験



②鉛直加力試験



試験結果 水平加力試験

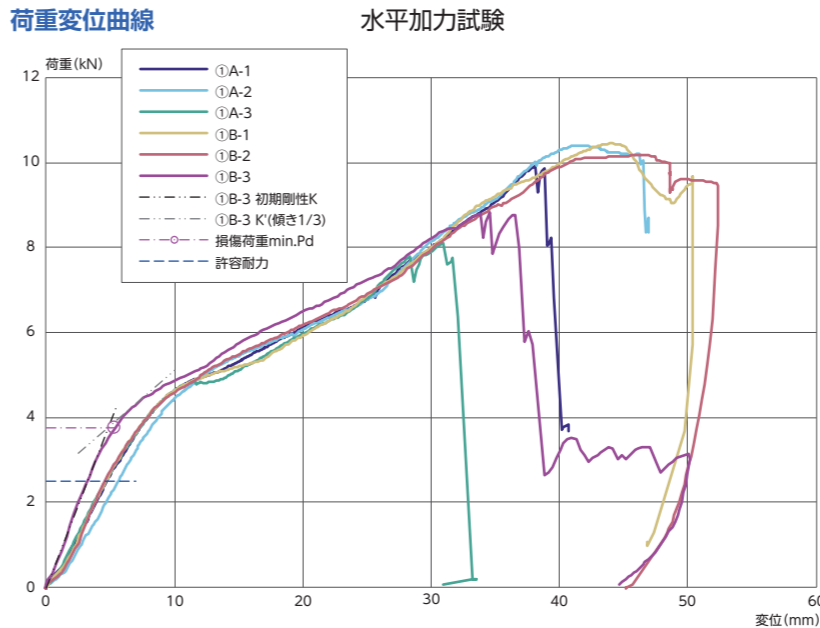
No.	試験体仕様	損傷荷重 (kN) Pd		許容耐力 (kN) Pd × 2/3	試験体の終局状況
			min.		
①A-1	強力型角型間仕切下地材	4.39	3.74	2.49	端部固定金具・野縁受け変形 ボード浮き・割れ発生 ⇒ビス破断・抜けまで加力継続 損傷荷重 ≒ 端部固定金具変形開始荷重
①A-2	SKH-100(□100×45×0.8)@303	4.72			
①A-3	PB12.5mm 1枚張り	4.31			
①B-1	強力型角型間仕切下地材	4.37	3.74	2.49	
①B-2	SKH-100(□100×45×0.8)@455	4.33			
①B-3	PB12.5mm+PB9.5mm 2枚張り	3.74			

鉛直加力試験

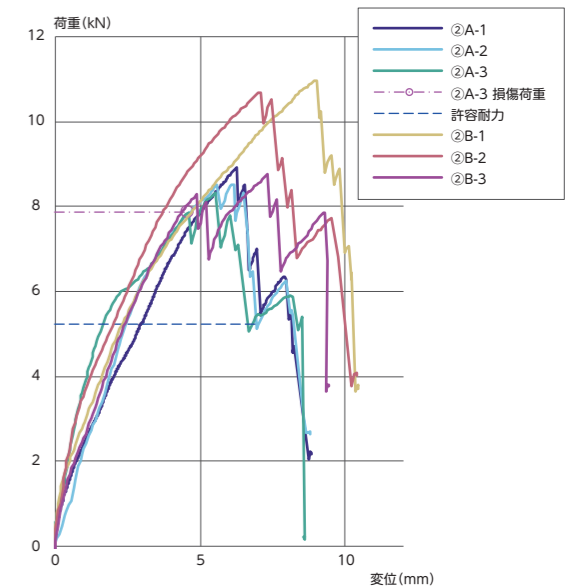
No.	試験体仕様	損傷荷重 (kN) Pd		許容耐力 (kN) Pd × 2/3	試験体の終局状況
			min.		
②A-1	強力型角型間仕切下地材	8.19	7.86	5.24	端部固定金具 固定用 ビスL41頭部破断 損傷荷重 = ビス破損荷重 ※端部固定金具・野縁受け変形せず ※ボード浮き・割れ発生せず
②A-2	SKH-100(□100×45×0.8)@303	8.51			
②A-3	PB12.5mm 1枚張り	7.86			
②B-1	強力型角型間仕切下地材	10.9	7.86	5.24	
②B-2	SKH-100(□100×45×0.8)@455	10.6			
②B-3	PB12.5mm+PB9.5mm 2枚張り	8.28			

	許容耐力(kN)	>	1.50	野縁受け1本あたり(野縁受け両端の端部固定金具接合部)にかかる荷重 (kN)	
①水平	2.49	>	1.50	負担天井面積:天井幅 3.900m × 野縁受けピッチ 0.9 m = 3.51 m <sup>2</sup> 端部固定金具: 0.26 kg × 2 野縁受け:2.244 kg/m <sup>2</sup> , 野縁:2.112 kg/m <sup>2</sup> 仕上材類:17.2 kg/m <sup>2</sup> (PB12.5mm+PB12.5mm+照明)	Kh=1.0
②鉛直	5.24	>	1.13		Kv=0.5

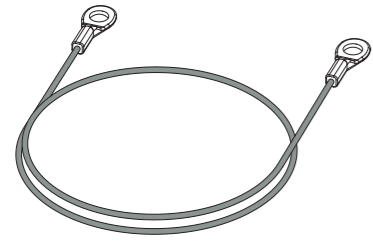
荷重変位曲線



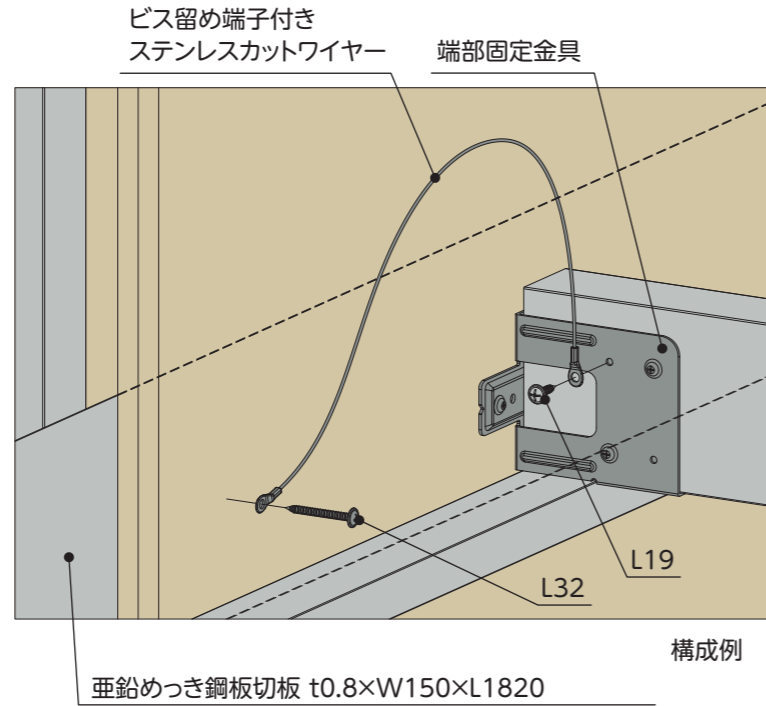
鉛直加力試験



タンゴ天井は間仕切り壁とタンゴ天井の剛性を計算で確認しますので、端部固定金具脱落による天井落下のリスクは低いですが、更なる安全対策として、ビス留め端子付きステンレスカットワイヤーを用いることも可能です。

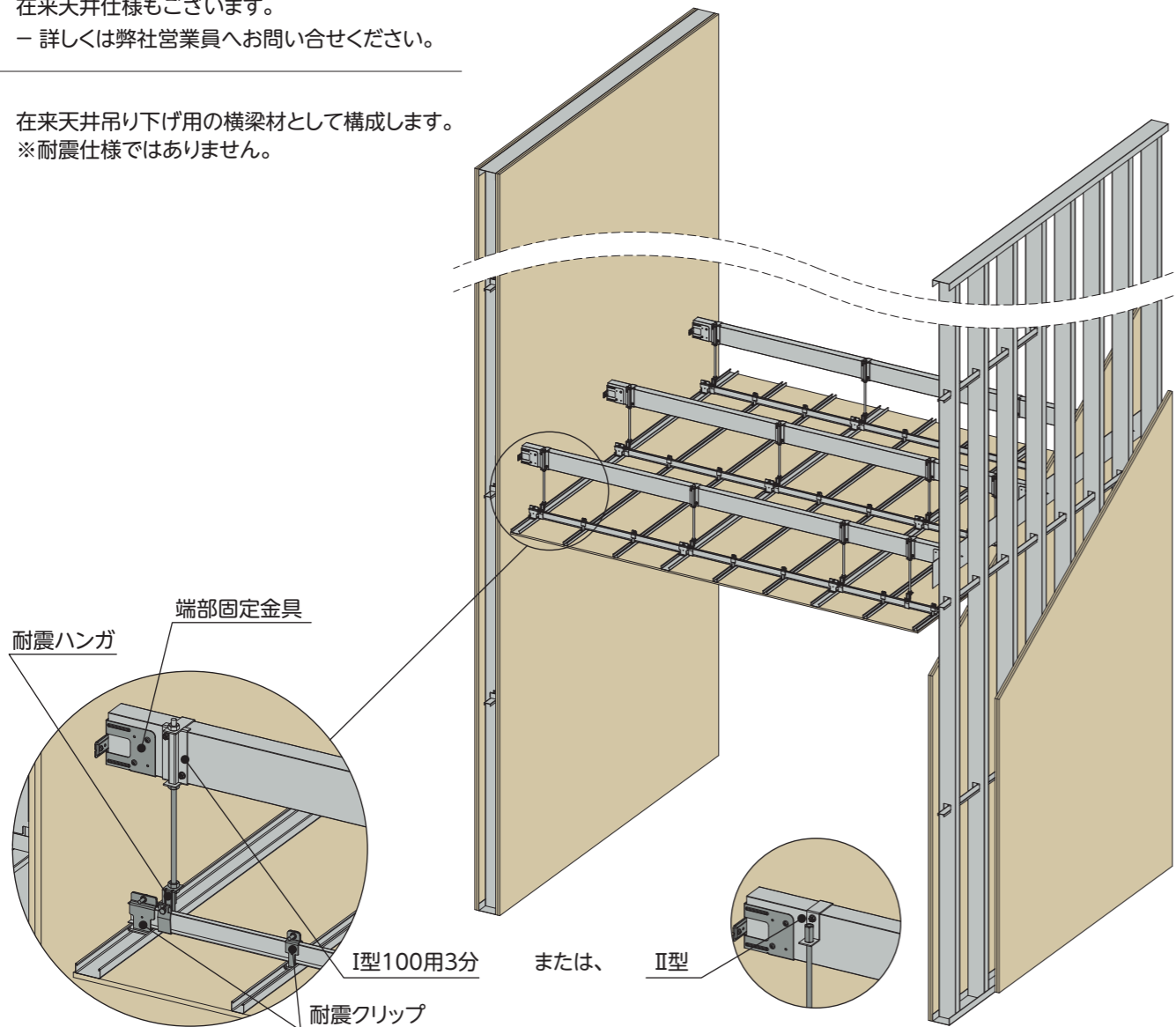


ビス留め端子付きステンレスカットワイヤー  
(ニッサチェーン Y-159  
全長450mm 参考使用荷重50kgまで)

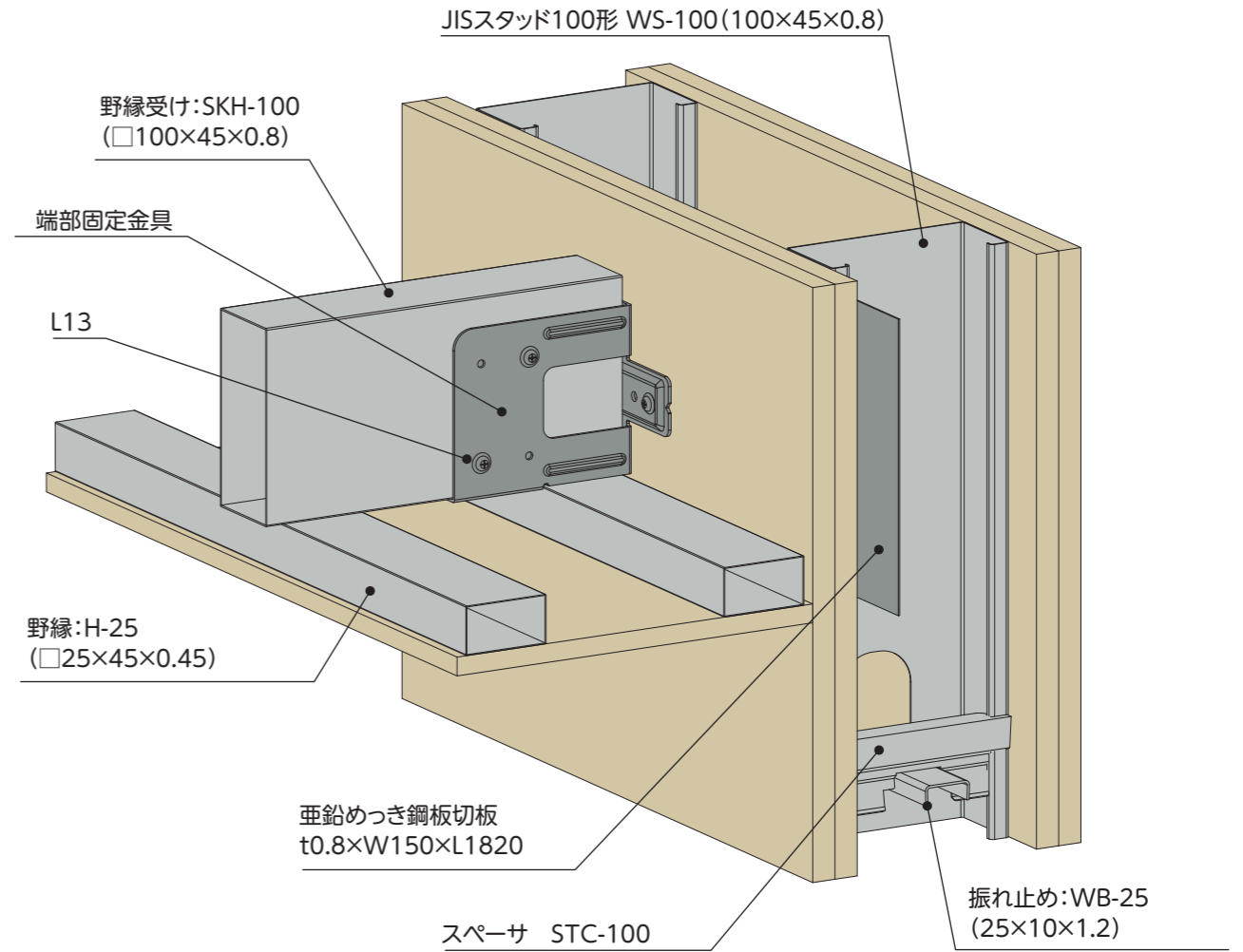


在来天井仕様もございます。  
- 詳しくは弊社営業員へお問い合わせください。

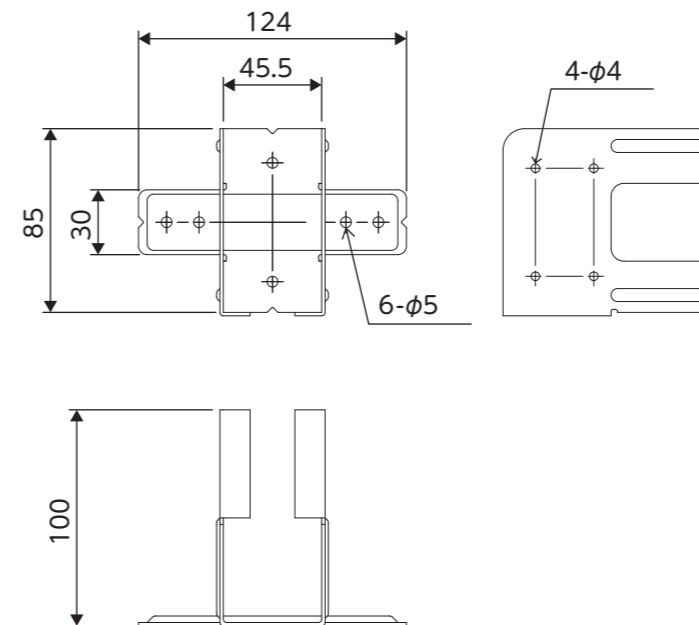
在来天井吊り下げ用の横梁材として構成します。  
※耐震仕様ではありません。



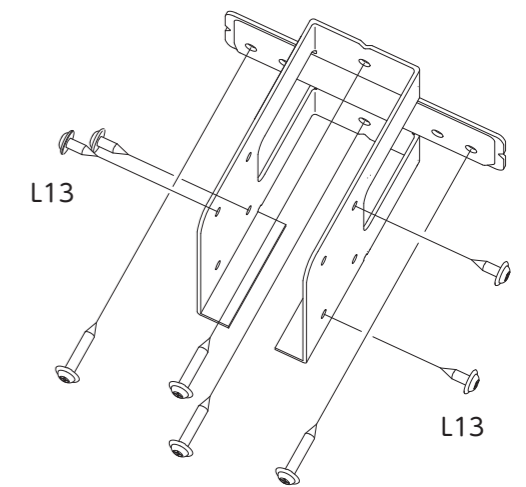
JIS間仕切り下地の使用例



端部固定金具



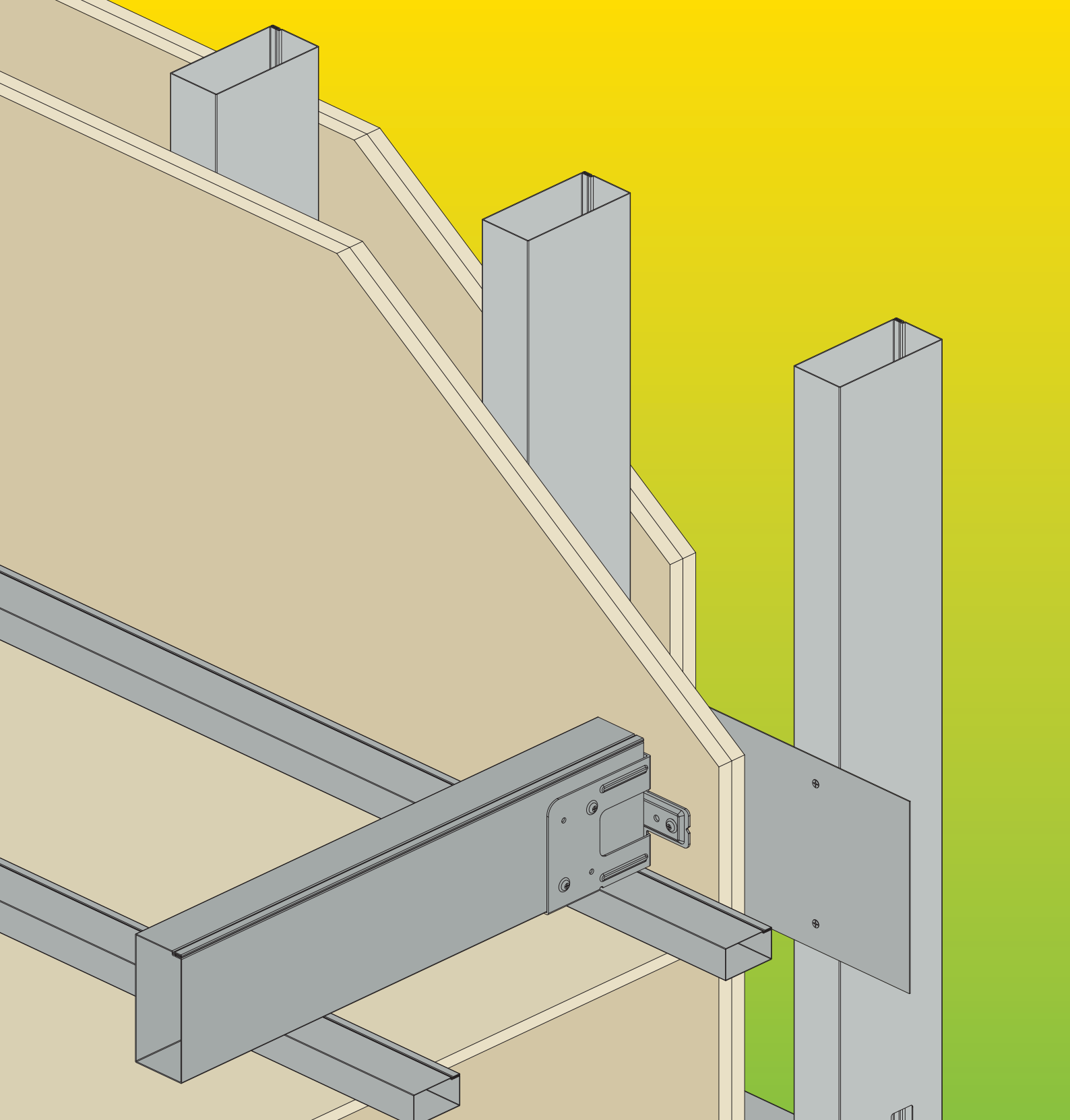
端部固定金具ビス留め位置



端部固定金具ビス留め:合計8本

- ・底面:4本
- ・側面:4本(片面对角線上2本×2)





## 株式会社 佐藤型钢製作所

URL <https://www.satock.co.jp>



### 【本社】

〒733-0802 広島県広島市西区三滝本町 2-24-24  
TEL.082-237-1962(代) FAX.082-237-4703

### 【東京営業所】

〒104-0031 東京都中央区京橋 3-3-14 京橋 AK ビル 6 階  
TEL.03-6281-9170(代) FAX.03-6281-9171

### 【千葉流通センター】

〒299-0107 千葉県市原市姉崎海岸 38  
TEL.0436-60-7661(代) FAX.0436-60-7672

### 【吉田工場】日本産業規格認証取得工場：TC0616001

〒731-0524 広島県安芸高田市吉田町川本 180-1  
TEL.0826-43-1346(代) FAX.0826-43-1876

### 【広島流通センター】

〒731-0523 広島県安芸高田市吉田町山手 713-1  
TEL.0826-43-1982(代) FAX.0826-43-1983