

強力型角型間仕切下地材 標準施工要領書

《倉庫業法2500N/m²仕様（LGB版）》

※LGB-100NF(t=1.0)仕様

	仕様
角スタッド	強力型角型間仕切下地材 LGB-100NF(□100×45×1.0;振れ止め穴@1200)
上部ランナ	強力型ランナ SWR-10012 (103×40×1.2)
下部ランナ	強力型ランナ SWR-10010 (102×40×1.0)
振れ止め	JIS 材 CC-25 (38×12×1.6)

1. 上下ランナの固定 / 上部ランナ：SWR-10012

下部ランナ：SWR-10010

コンクリート面は、日本パワーファスニング(株)製タップスターM10×60 を 900mm 間隔で確実にランナに固定する。埋込深さ 45mm。

上部ランナは SWR-10012(103×40×1.2)、下部ランナは SWR-10010(102×40×1.0)を使用する。(図 1・図 5 参照)

上側がデッキ材の場合、ランナ取り付け方向がデッキ材と並行で凹面にあるときは、亜鉛めっき補強板(L×60×3.2)を 600mm 間隔で固定する。

亜鉛めっき補強板とデッキ材の固定は、JPF タップスターTP-1060 (M10×60) で固定する。(図 2・図 3 参照)

ランナを亜鉛めっき補強板に留める場合は、留めビス SDF22 を 1ヶ所につき 2本留め、600mm 間隔で固定する。(図 2 参照)

梁H鋼の下側にランナを取り付ける場合は、留めビス SDF22 を 1ヶ所につき 2本留め、ランナ受材(C60×30×10×2.3)を 600mm 間隔で隅肉溶接する。(図 4 参照)

2. 角スタッドの建込み / 角スタッド；LGB-100NF(□100×45×1.0；振れ止め穴@1200)

床面の高さが変化しているので、レーザー測長器で高さを正確に測り、常に角スタッドとランナのかかりが 30mm 以上になるようスタッド上端を切断する。(図 5 参照)

勾配の間仕切は 1本ずつこまめに正確に測る。

片方ランナの立ち上がり部分を押し広げながら、所定の間隔にスタッドを上下ランナに差し込む。

両端部のスタッドは片面に先ず下から 600mm それ以降 1200mm 毎に振れ止め穴程度の穴を開けて(図 6・断面図 A-A 参照)壁面に留めビス SDF22 又はコンクリートピン 3.0×18 以上で固定する。(図 6 参照)

3. 振れ止めの取り付け / JIS 材 CC-25

振れ止めは JIS 材 CC-25 (38×12×1.6) を使用する。

振れ止めは床面ランナ下端から 1200mm 毎に設ける。但し、上部ランナから 400mm 以内

に位置する振れ止めは省略することができる。

振れ止めのジョイント部は 100mm 以上抱き合わせ、両側面から 2 点ビス留め、又は溶接でしっかりと固定する。(図 7①・②参照)

4. 開口補強

開口補強材用固定金具は縦材は外側に上下 4 カ所、横材は下側に 2 カ所 SAP100 (L-4.5x105x105・L=90) を使用する。

開口補強材は W1000×H2100 の場合 H=6,500 までは縦材□100×100×2.3、横材□100×100×2.3 の角形鋼管を使用し、H=7,000 までは縦材□100×100×3.2、横材□100×100×3.2 の角形鋼管を使用する。(図 8 参照)

※上記以外の高さ及び開口寸法については建築工事で検討して頂く。

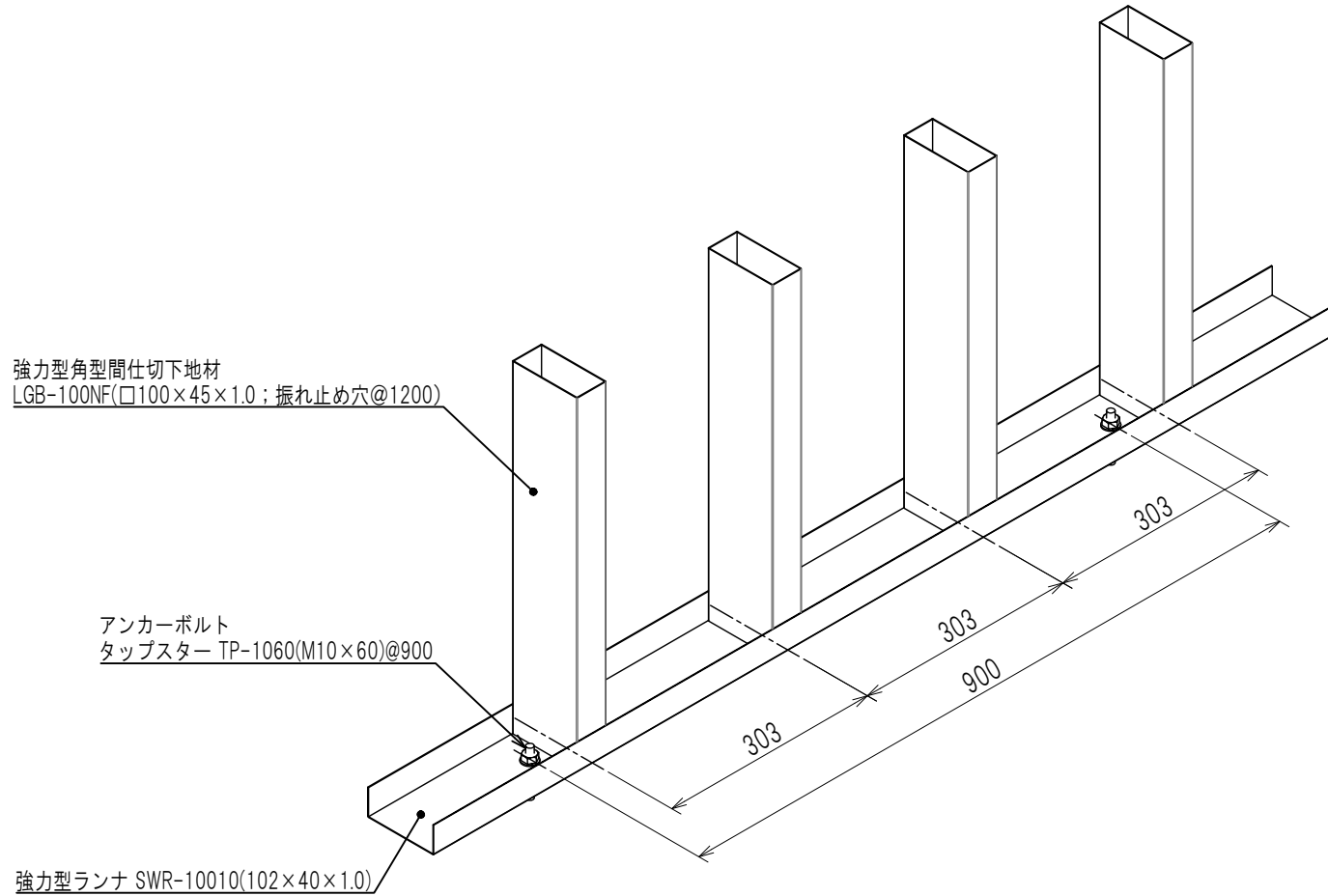
5. 石膏ボードメーカーの認定条件に従って施工してください。

ボードの仕様が、吉野石膏(株)Sウォールの場合は、

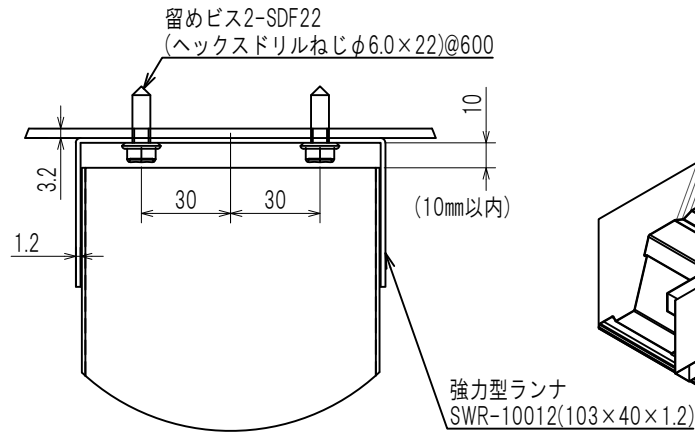
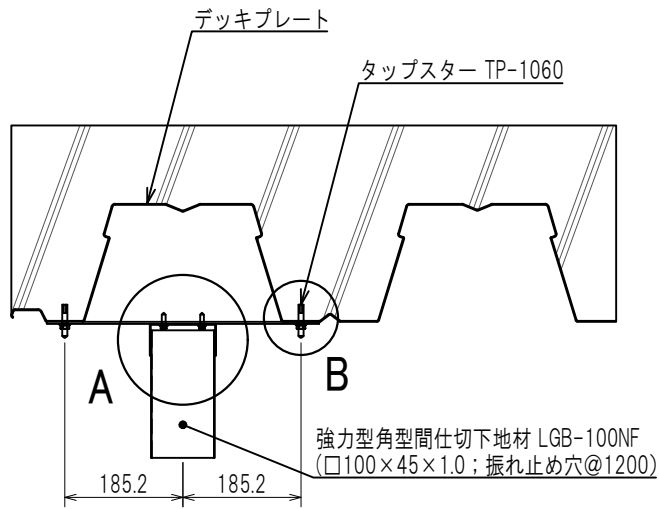
Sウォール 100 (38 仕様) FP060NP-0250-1 の認定条件に従って施工して下さい。

但し、その認定条件の場合は、上部ランナとスタッドのクリアランスは 15~18 mm となります。(認定条件は 15~20 mm) ご注意下さい。

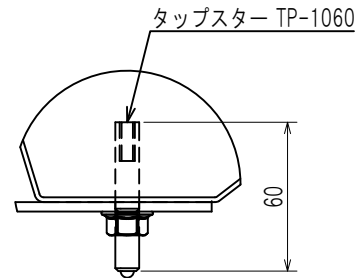
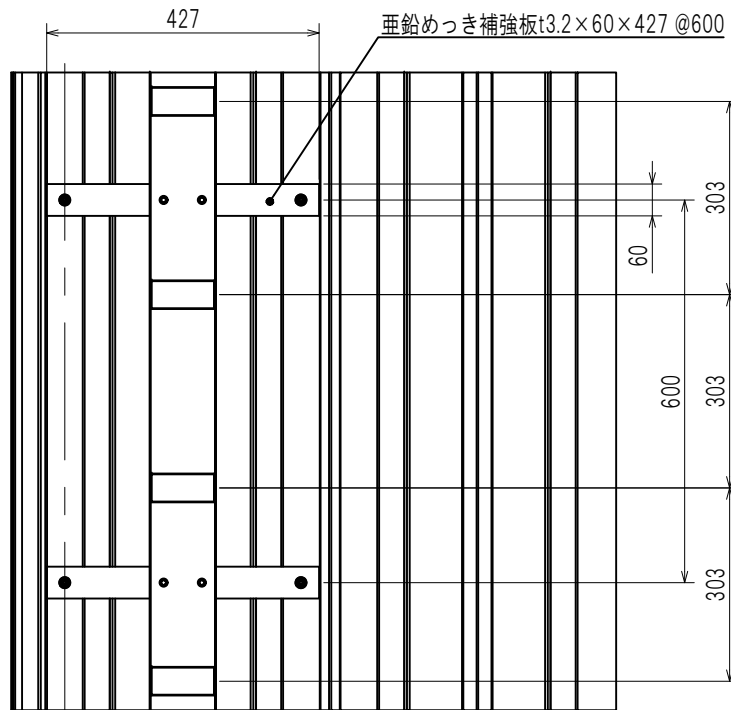
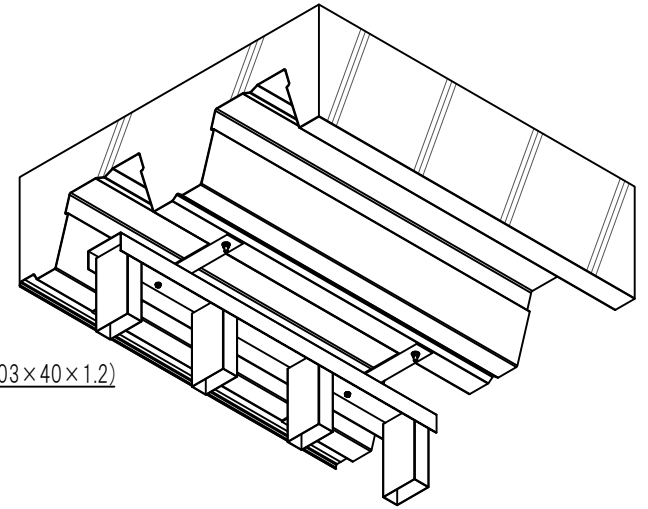
—以上—



名称				下部ランナ+スタッド納まり図	
尺度	指示無き寸法公差	質量	材料		図面番号
1:8	± mm	kg			SCS-599(0)
製図	菊池	承認	佐藤		株式会社 佐藤型鋼製作所
日付	2020/04/07	日付	2020/04/07		

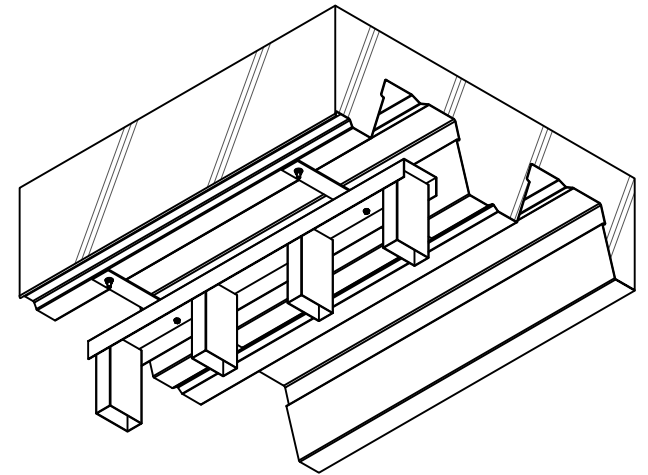


《詳細図A》



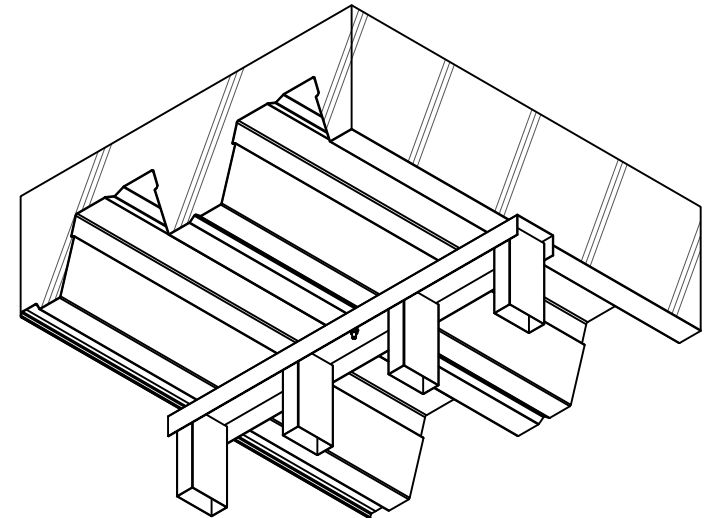
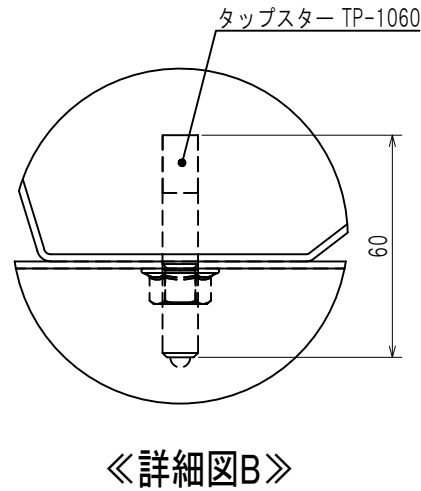
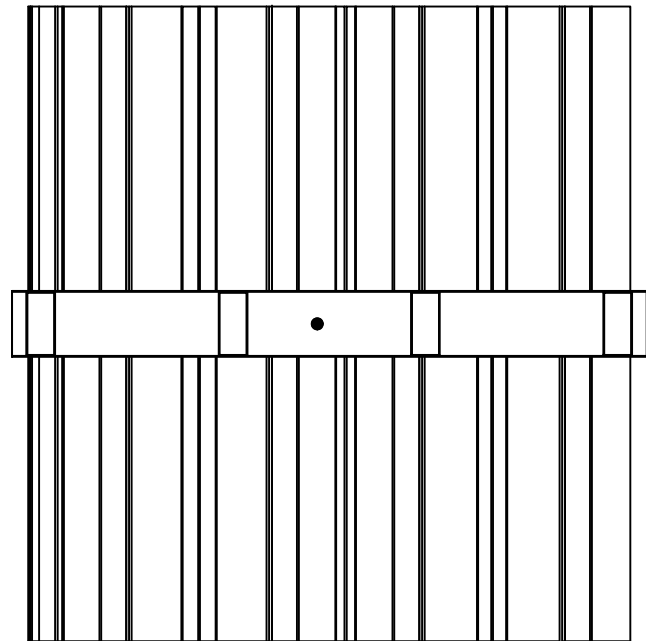
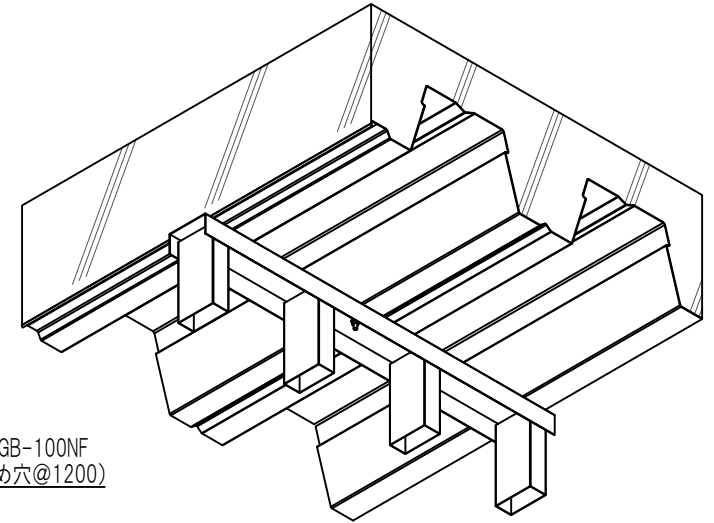
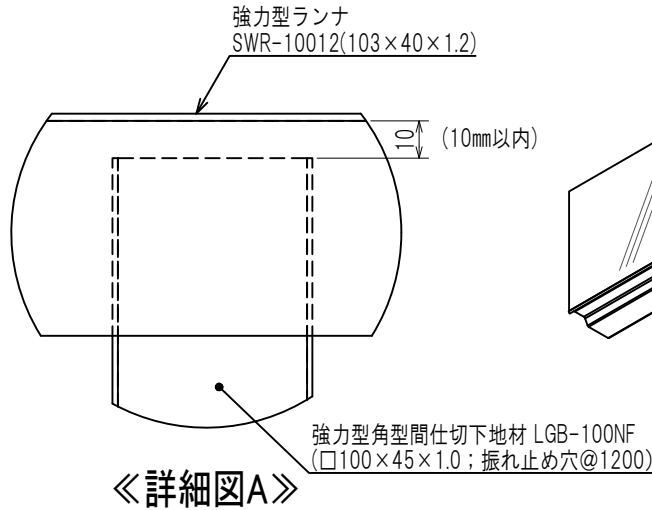
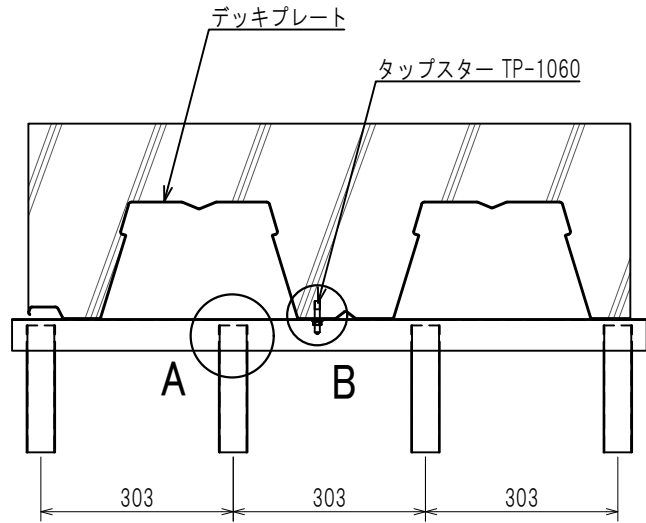
《詳細図B》

アンカーボルトがデッキプレートの凸部の真ん中に打てるように補強板の長さを決定してください。



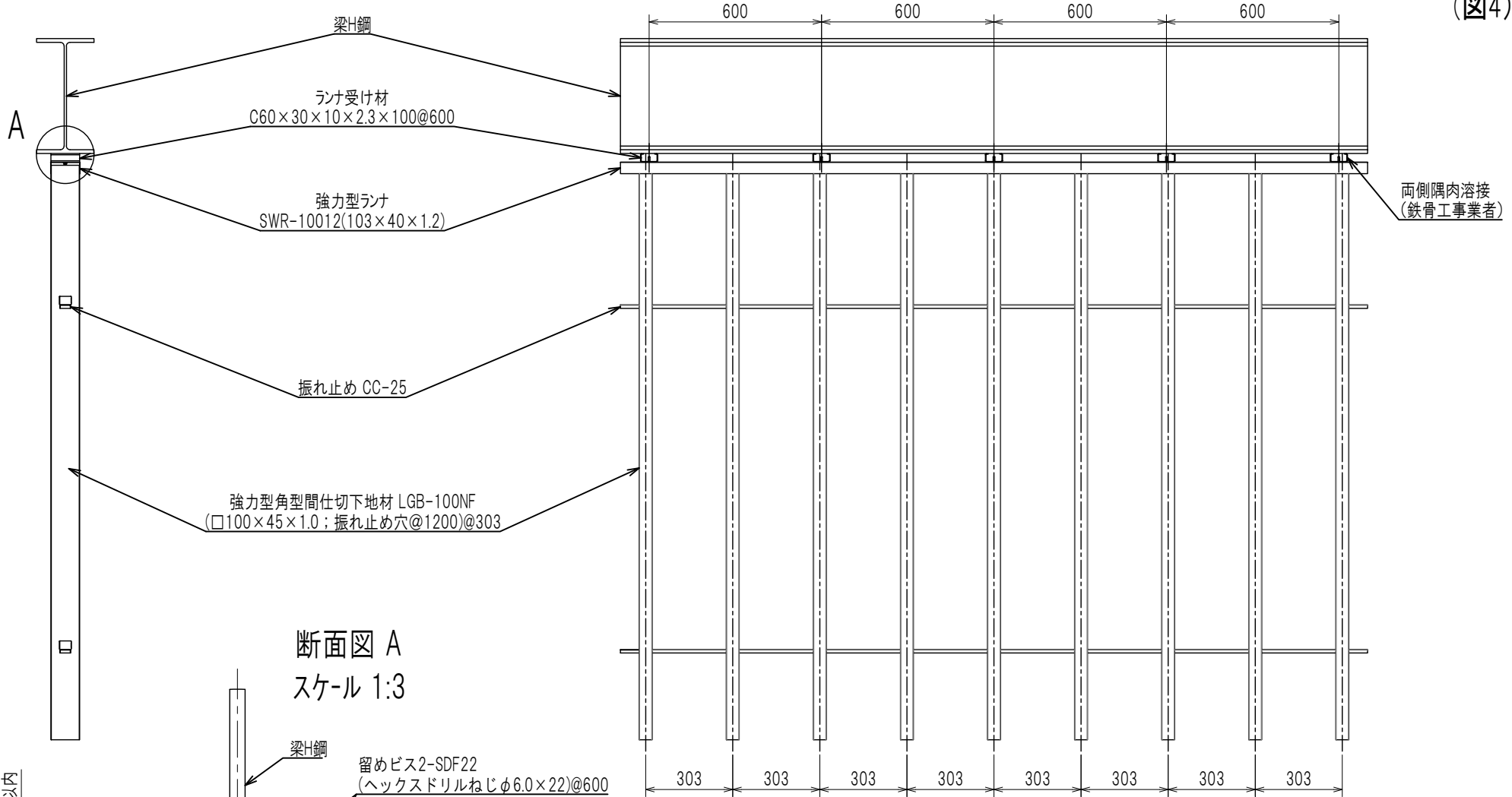
※ 垂鉛めっき補強板t3.2×60×Lは600ピッチ以内
アンカーはM10×60、アンカーピッチは600mm以内

名称				デッキプレート納まり(ランナ並行の場合)		図面番号	
尺度	指示無き寸法公差	質量	材料	SGCC Z12他		SCS-603(0)	
	± mm	kg					
製図	菊池	承認	佐藤	株式会社 佐藤型鋼製作所			
日付	2020/09/10	日付	2020/09/10				

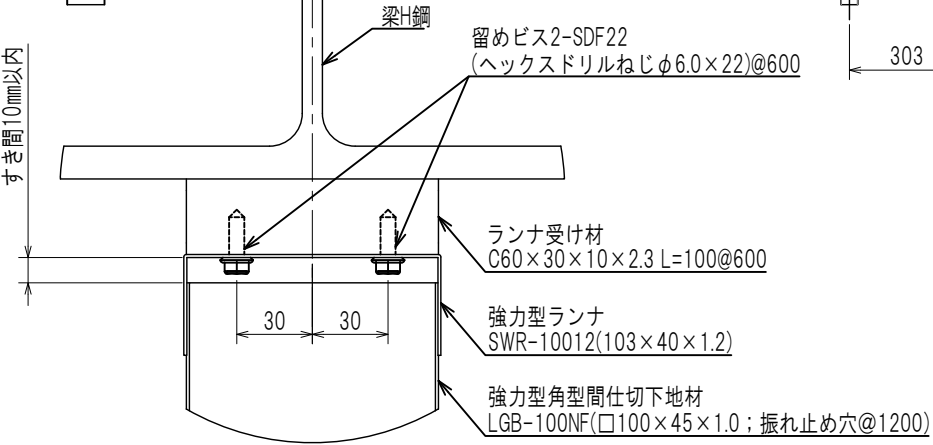


※ アンカーはM10×60、アンカーピッチは600mm以内

名称		デッキプレート納まり(ランナ直交の場合)		
尺度	指示無き寸法公差	質量	材料	図面番号
	± mm	kg	SGCC Z12他	SCS-604(0)
製図	菊池	承認	佐藤	株式会社 佐藤型鋼製作所
日付	2020/09/10	日付	2020/09/10	

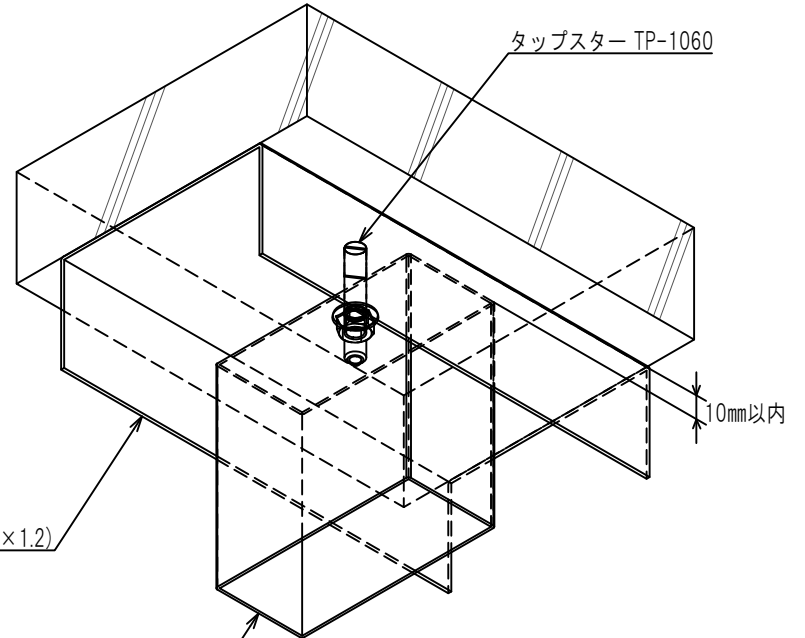
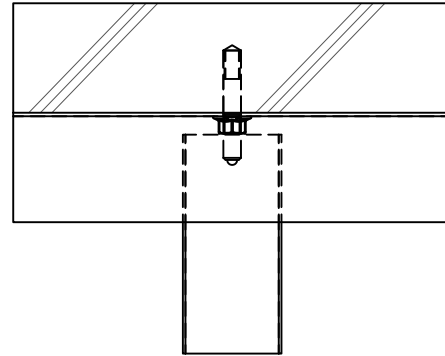
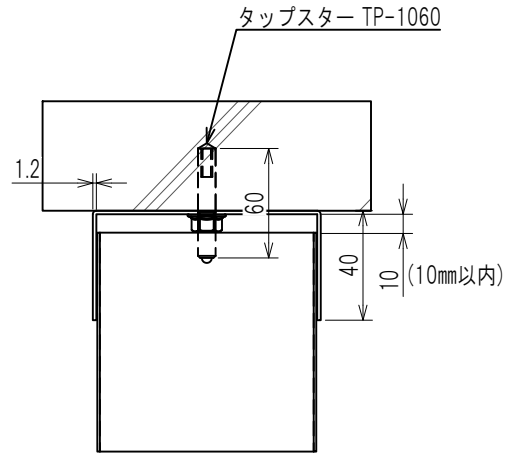


断面図 A
スケール 1:3



名称 上部ランナ+スタッド納まり図(H鋼梁下にランナを取り付ける場合)				
尺度	指示無き寸法公差	質量	材料	図面番号
1:20	± mm	kg		SCS-600(1)
製図	菊池	承認	佐藤	
日付	2020/09/10	日付	2020/09/10	

株式会社 佐藤型鋼製作所

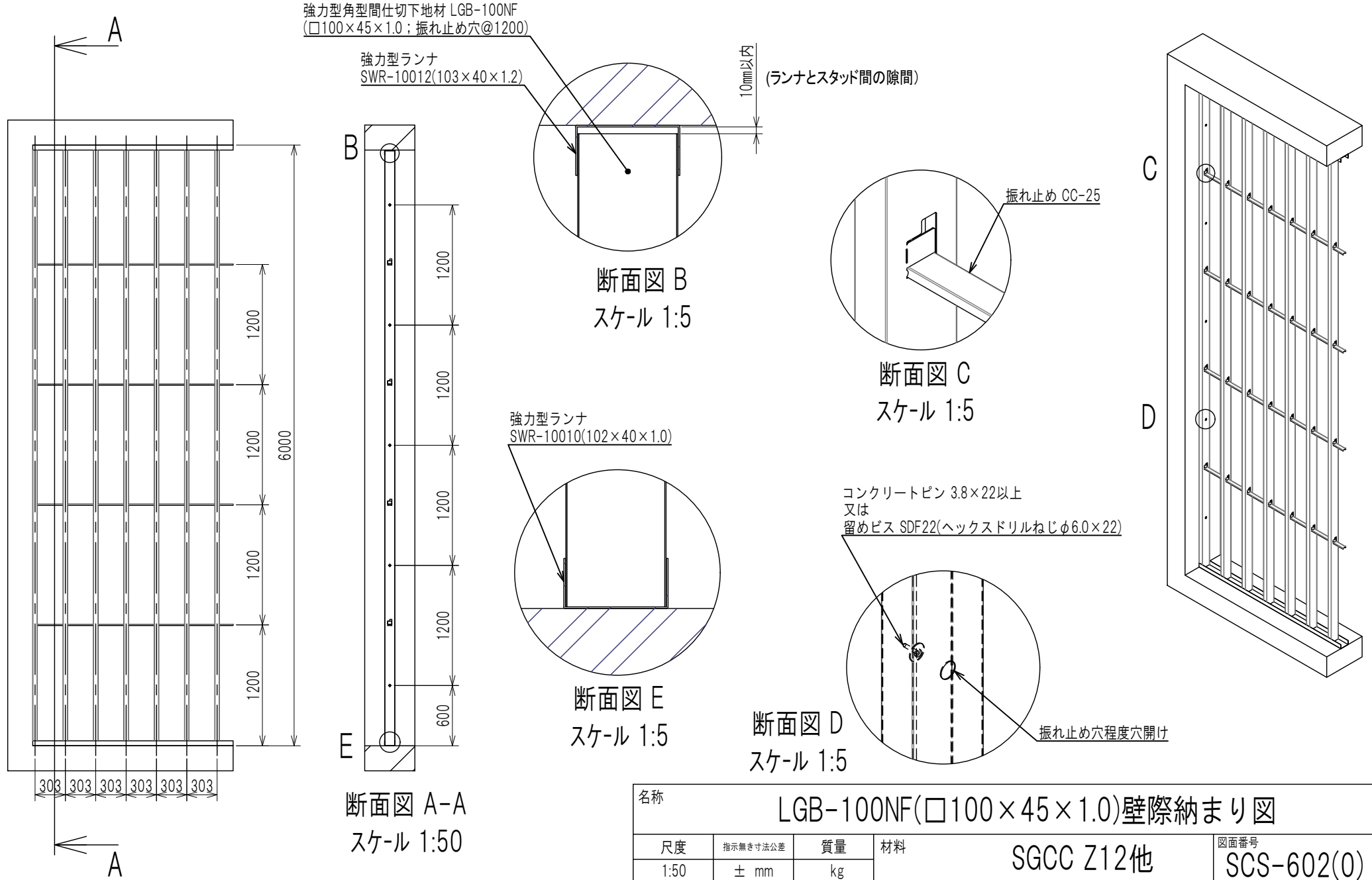


強力型ランナ SWR-10012(103×40×1.2)

強力型角型間仕切下地材
LGB-100NF(□100×45×1.0; 振れ止め穴@1200)

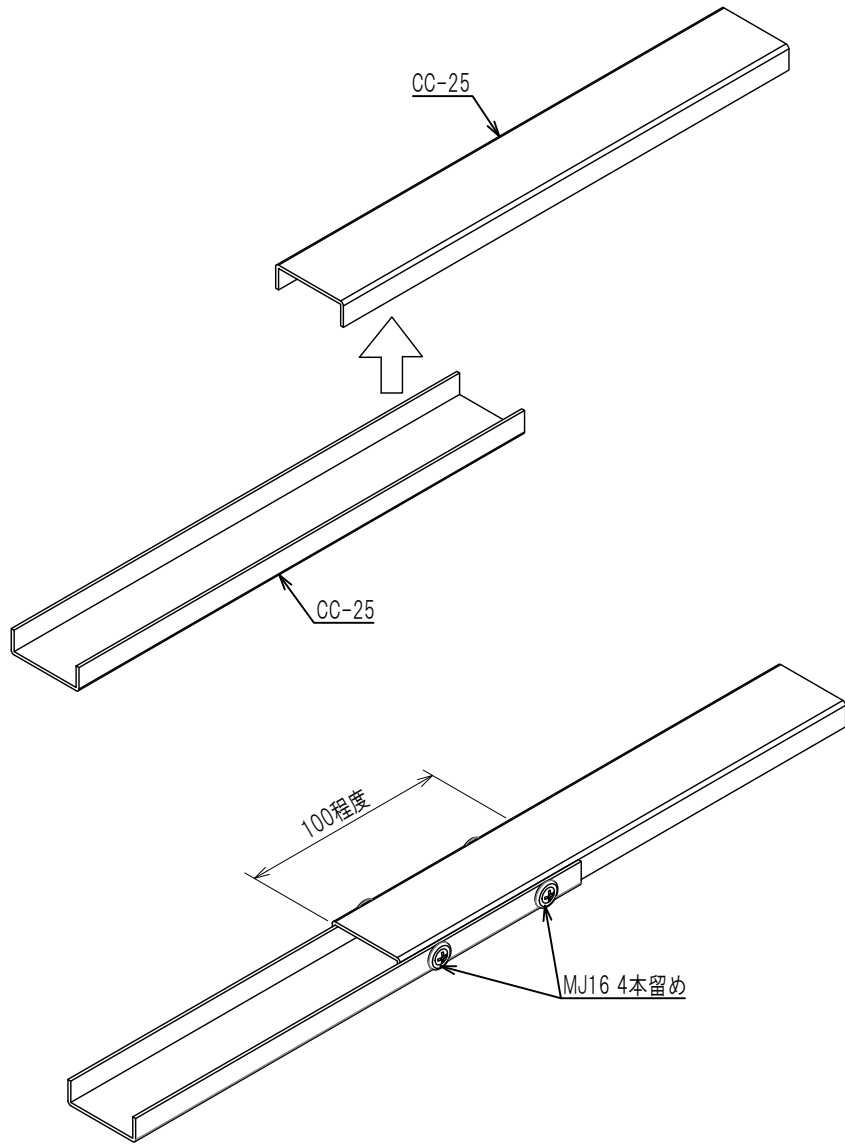
※ アンカーはM10×60、アンカーピッチは900mm以内

名称				上部強力型ランナ + スタッド納まり		
尺度	指示無き寸法公差	質量	材料	SGCC Z12他		図面番号
	± mm	kg				SCS-605(0)
製図	菊池	承認	佐藤	株式会社 佐藤型鋼製作所		
日付	2020/09/10	日付	2020/09/10			

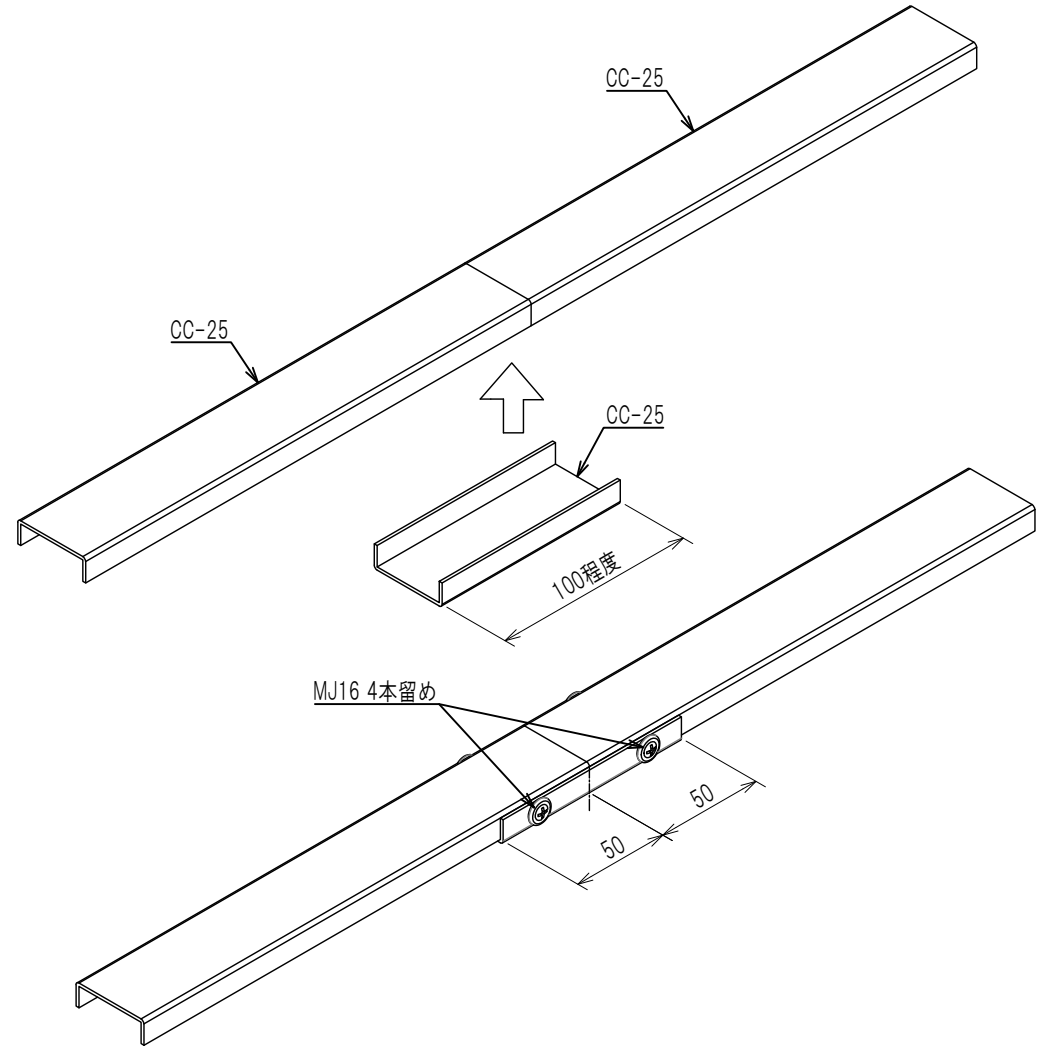


名称					LGB-100NF(□100×45×1.0)壁際納まり図		
尺度	指示無き寸法公差	質量	材料		SGCC Z12他		図面番号
1:50	± mm	kg					SCS-602(0)
製図	菊池	承認	佐藤		株式会社 佐藤型鋼製作所		
日付	2020/09/10	日付	2020/09/10				

(図7①)

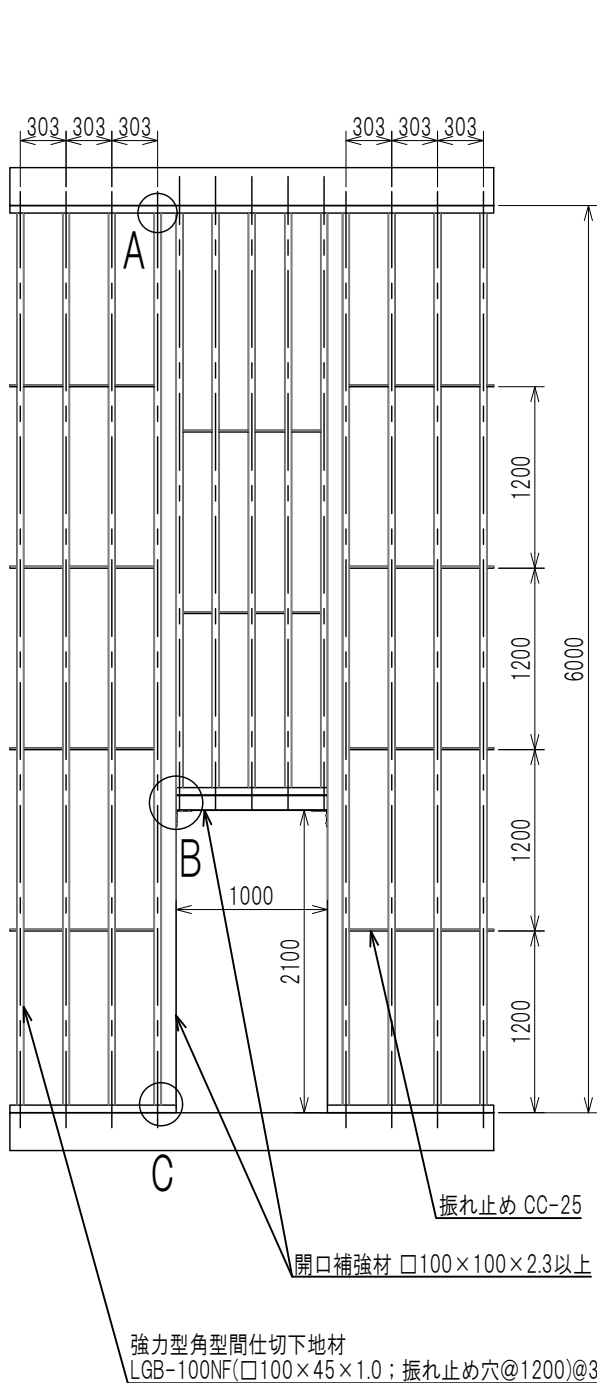


(図7②)

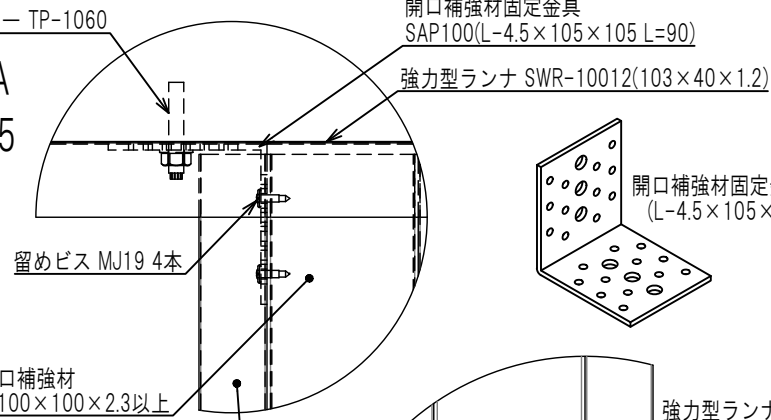


※ 図7① か図7② どちらかを選択して施工して下さい。

名称					振れ止め CC-25(38×12×1.6)ジョイント部		図面番号	
尺度	指示無き寸法公差	質量	材料		SCS-601(0)			
1:3	± mm	kg						
製図	菊池	承認	佐藤		株式会社 佐藤型鋼製作所			
日付	2020/04/07	日付	2020/04/07					



断面図 A
スケール 1:5



強力型角型間仕切下地材 LGB-100NF
(□100×45×1.0; 振れ止め穴@1200)

強力型角型間仕切下地材 LGB-100NF
(□100×45×1.0; 振れ止め穴@1200)

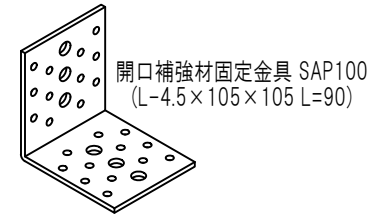
強力型角型間仕切下地材 LGB-100NF
(□100×45×1.0; 振れ止め穴@1200)

留めビス MJ19 4本

開口補強材固定金具 SAP100
(L-4.5×105×105 L=90)

タップスター TP-1060

断面図 C
スケール 1:5



強力型ランナ SWR-10010 (102×40×1.0)

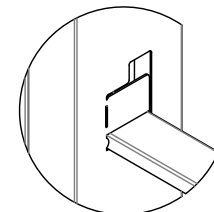
開口補強材固定金具 SAP100
(L-4.5×105×105 L=90)

留めビス MJ19 8本

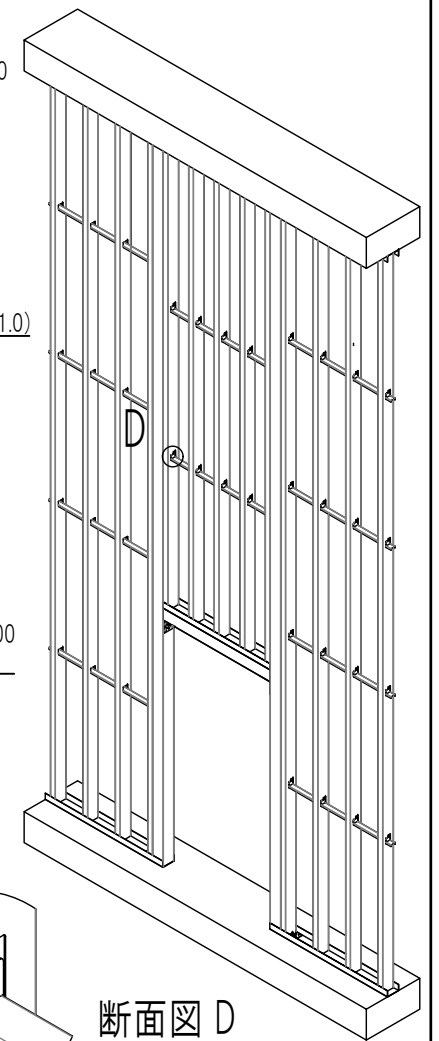
断面図 B
スケール 1:5

開口補強材 □100×100×2.3以上

強力型ランナ SWR-10010 (102×40×1.0)



断面図 D
スケール 1:5



名称					LGB-100NF(□100×45×1.0)開口補強納まり図		
尺度	指示無き寸法公差	質量	材料		SGCC Z12他		図面番号
1:50	± mm	kg					SCS-606(0)
製図	菊池	承認	佐藤		株式会社 佐藤型鋼製作所		
日付	2020/09/24	日付	2020/09/24				