

SATOCK®

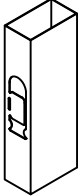
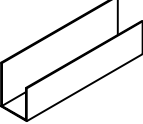
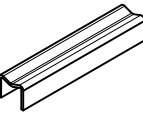
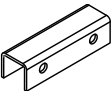




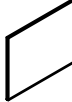

The Hashira System

片壁下地(フカシ壁下地)システム  
25形・30形

標準施工要領書

## 片壁下地(フカシ壁下地)システム 標準施工要領書

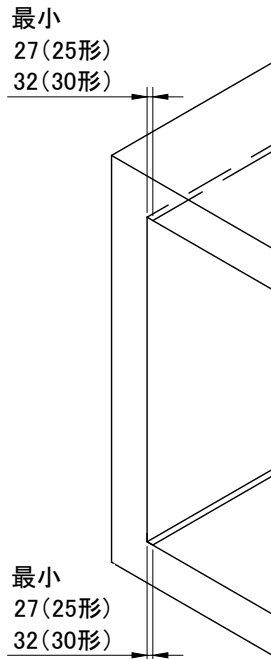
## 部材一覧

① 	[角スタッド] H-25NF (□25x45x0.45) H-25NF (□25x45x0.5) KH-25NF (□25x45x0.6) SKH-25NF (□25x45x0.8) H-30NF (□30x45x0.5) KH-30NF (□30x45x0.6) SKH-30NF (□30x45x0.8) LGB-30NF (□30x45x1.0) <div style="float: right; margin-top: 10px;">} ※受注生産</div>
② 	[一般ランナ] STR-25 (27x30/40x0.5×4000) STR-30 (32x30/40x0.5×4000) [強力型ランナ] WR-25 (27x30/40x0.8×4000) WR-30 (32x30/40x0.8×4000)
③ 	[振れ止め] CM-12 (12x10x1.0×2000)
④ 	振れ止めCM-12ジョイント
⑤ 	振れ止めCM-12ジョイント用締結ビス D=6 FJ13(ランスタッチ ジャックポイント サラ4×13)
⑥ 	セパレートねじ
⑦ 	全ねじ3分用
⑧ 	万能固定金具(バンコ)
⑨ 	垂鉛めっき鋼板切板 たて40mm×よこ50mm×板厚1.0mm (外壁がALC板のときに使用)
⑨ 	塩ビキャップ (外壁がALC板のときに使用)

# 片壁下地(フカシ壁下地)システム 標準施工要領書

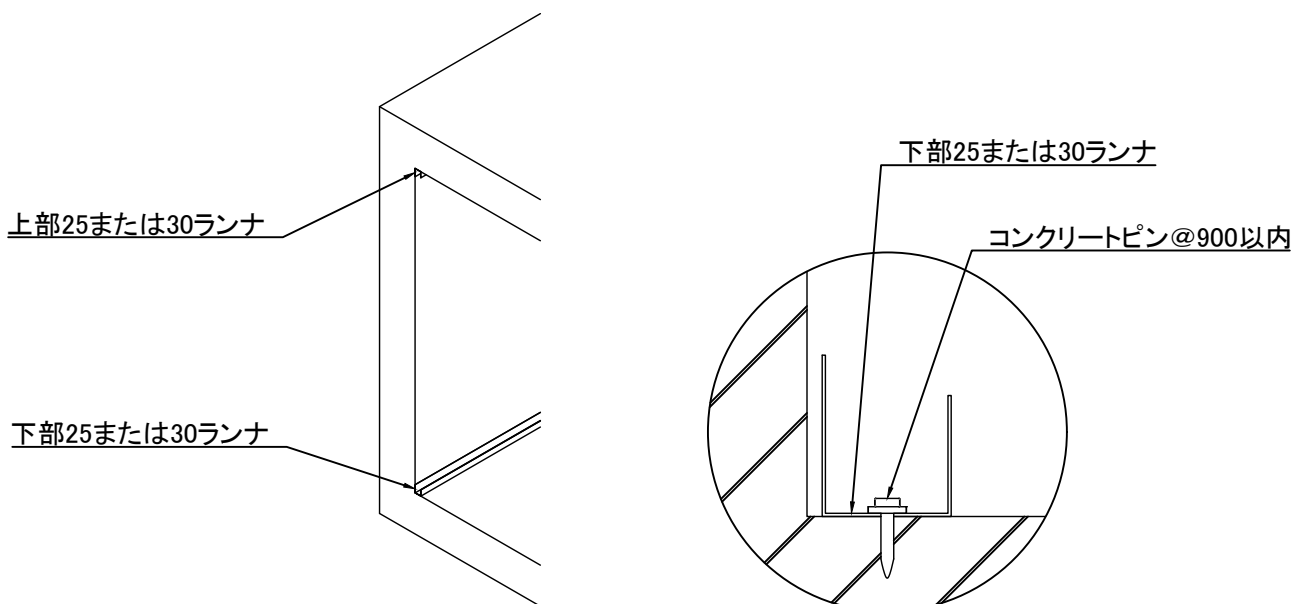
## 墨出し

床面と天井面に25または30ランナ (STR-25, STR-30, WR-25, WR-30) の取付け位置を決めます。  
壁面からボード貼り面までの下地厚は最小27mm(25形)・32mm(30形)です。



## ランナの取付け

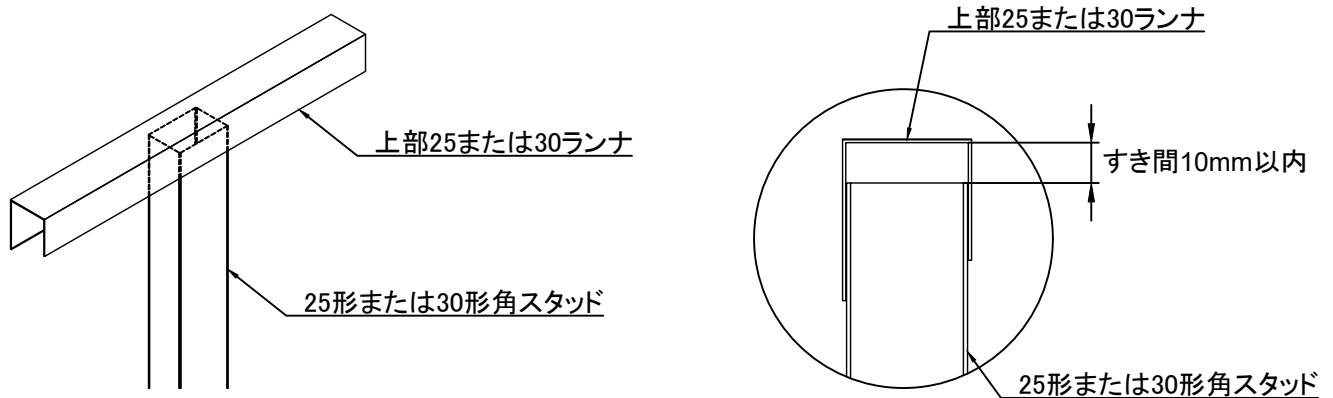
ランナをコンクリートピンで900mm以内の間隔で取付けます。  
ランナの両端部は、端部より50mm以内を取付けます。



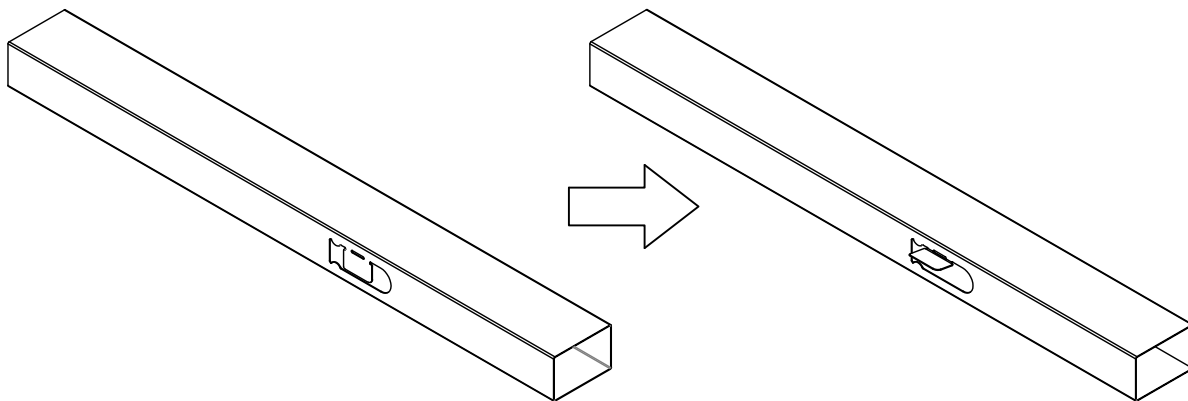
# 片壁下地(フカシ壁下地)システム 標準施工要領書

## 25形・30形角スタッドの建て込み

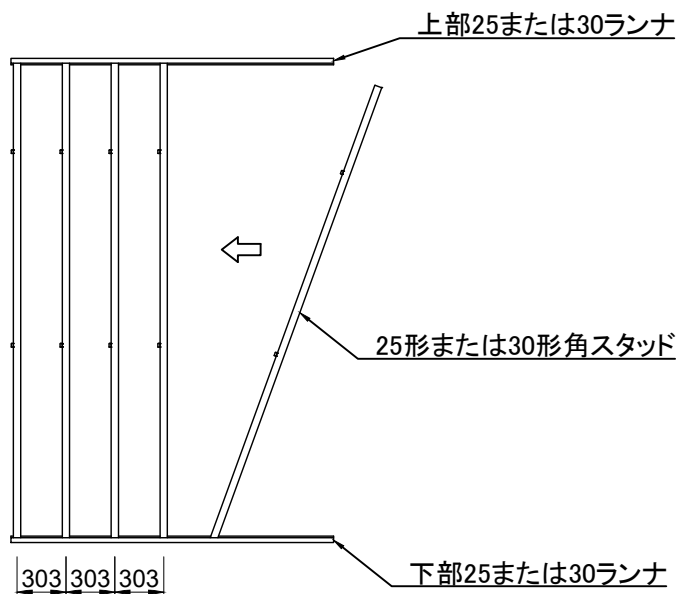
①上部ランナとスタッドの隙間が10mm以内になるように25形または30形角スタッドを切断します。



②スタッドを寝かせた状態のまま、振れ止めを通す穴にあるトビラを図のように手で90°以上曲げます。



③ランナにスタッドを斜めに差し込み、垂直になるまで起こしたのち、所定の間隔で建て込みます。  
(通常は303mm)

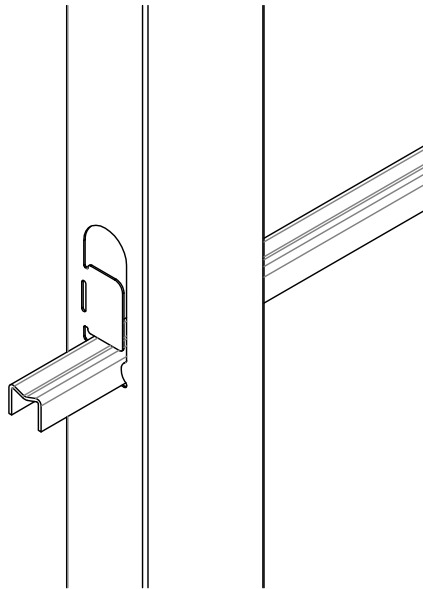


# 片壁下地(フカシ壁下地)システム 標準施工要領書

## 振れ止めの取付け

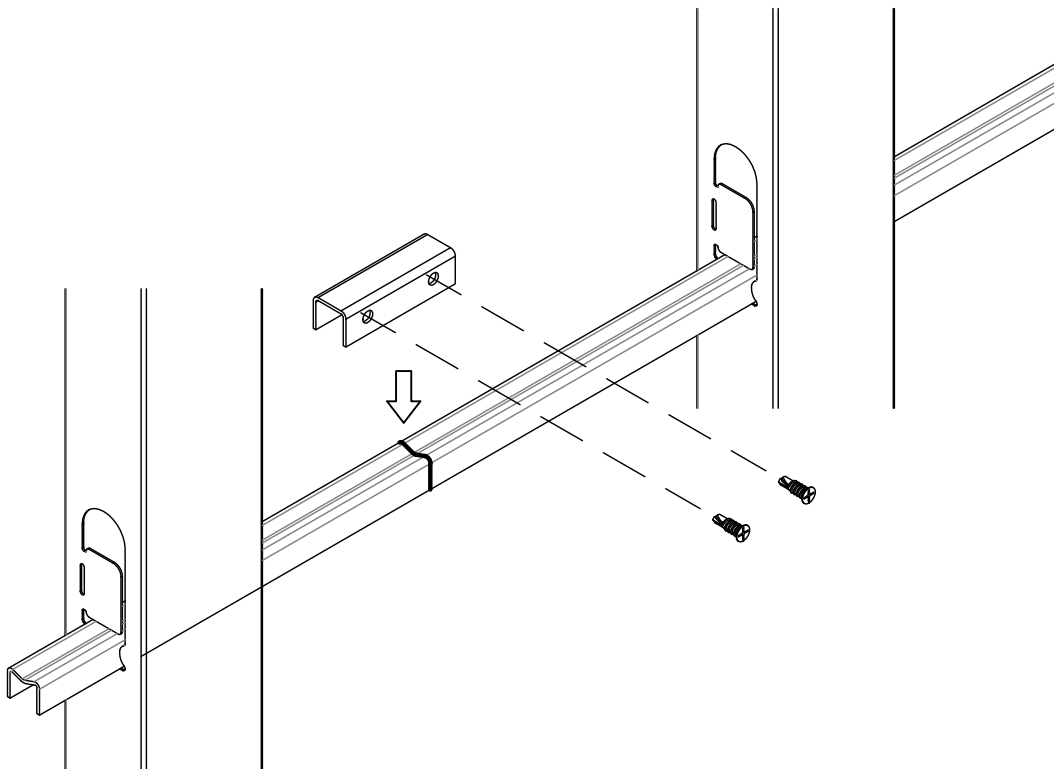
振れ止めCM-12を図の向き(断面がM字形に見える向き)で振れ止め穴に通し、底部に着くまでキッチリはめ込み、トビラを閉めて元に戻します。

※上部ランナから400mm以内に振れ止めが位置する場合は、振れ止めを省略する事ができます。



## 振れ止めのジョイントの取付け

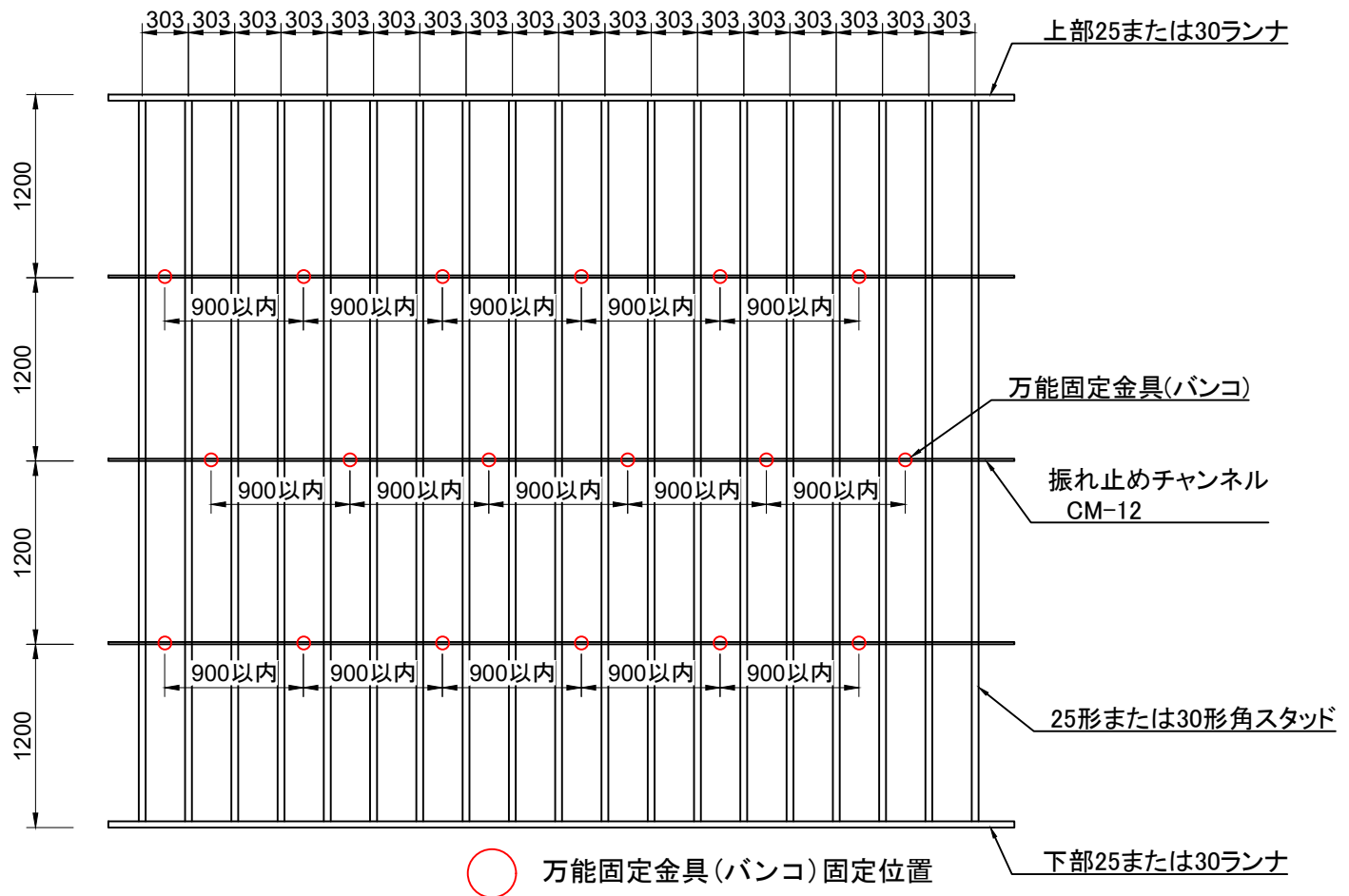
振れ止めCM-12のジョイントは、振れ止めと振れ止めを突き付けて、CM-12ジョイントを上からかぶせて、D=6 FJ13(ランスタッチ ジャックポイント サラ4×13) 2本で固定します。



# 片壁下地(フカシ壁下地)システム 標準施工要領書

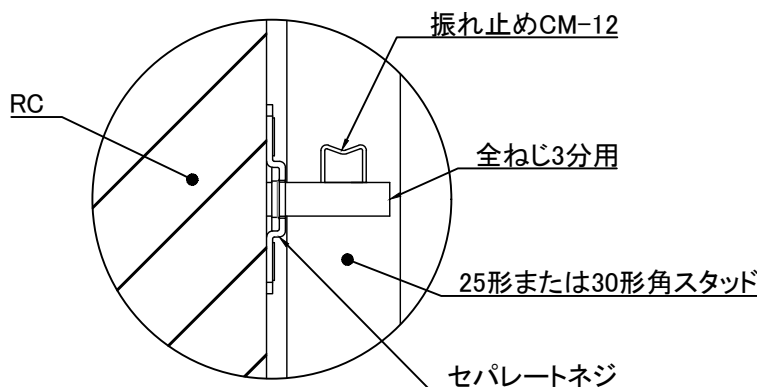
## 振れ止めの固定(万能固定金具(バンコ)使用)

- ① 壁面と振れ止めを固定する位置を決めます。  
900mm以内の間隔で下図のように上下の振れ止めで互い違いに組みます。



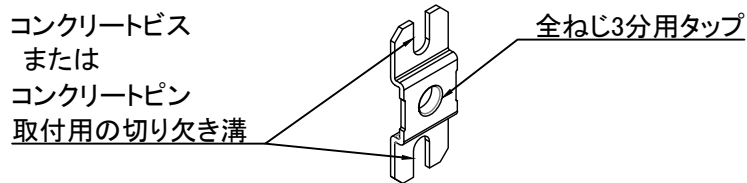
## 外壁がRCの場合

- ②-a セパレートネジと万能固定金具を連結する全ねじ3分用を、図のようにセットした時、スタッドからはみ出さないよう長さを調整してカットします。

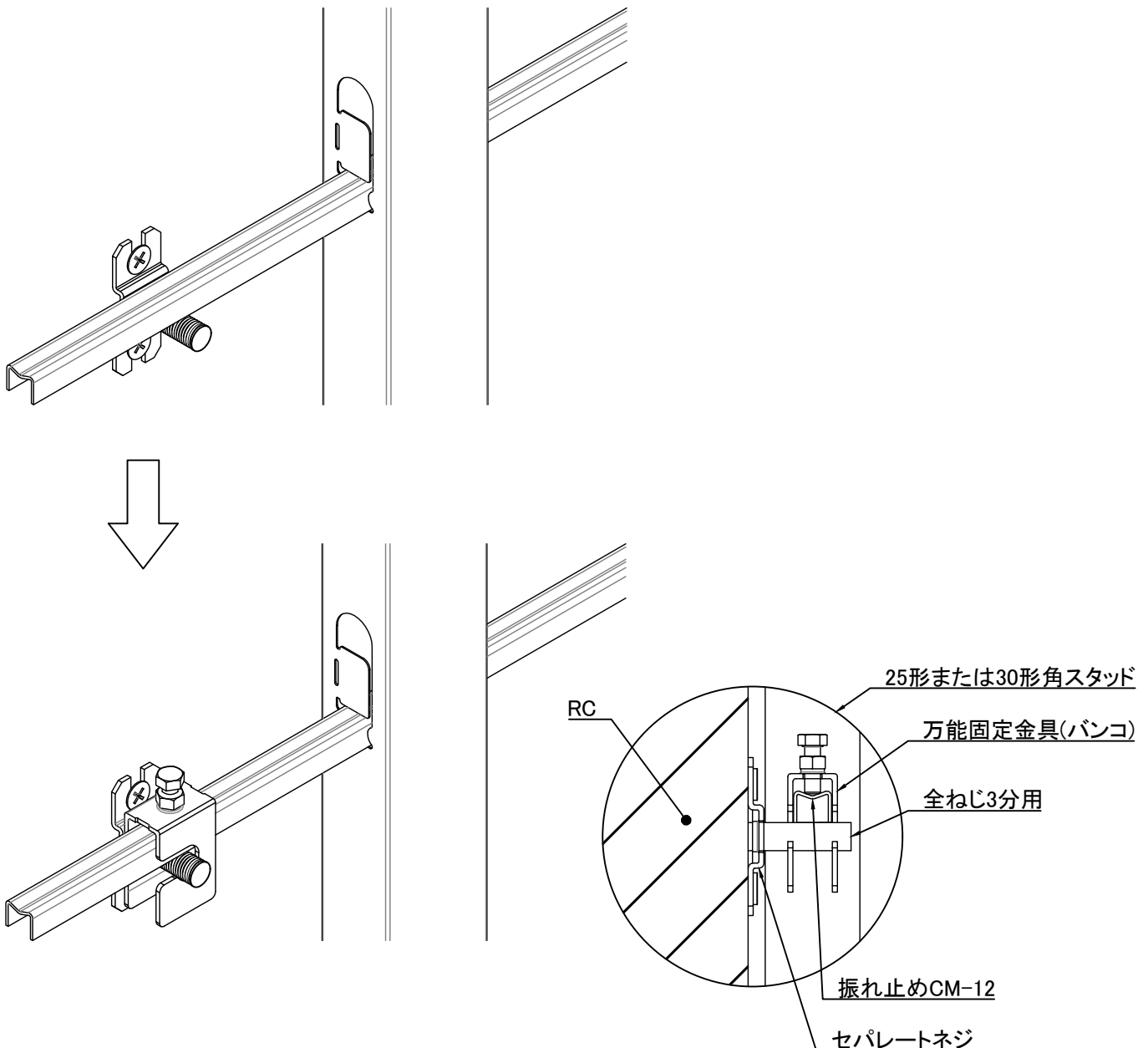


# 片壁下地(フカシ壁下地)システム 標準施工要領書

- ③-a セパレートネジのビス取付用の切り欠き溝の位置に合わせて、壁面に固定するための下穴の位置を決めて、下穴を開け、コンクリートビスまたはコンクリートピンで固定します。(コンクリートピンの場合は下穴は不要)



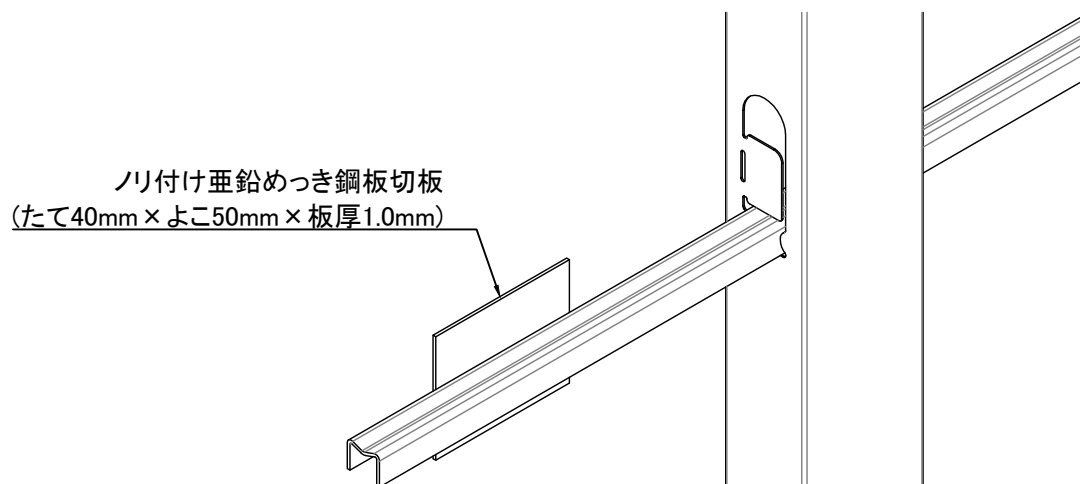
- ④-a セパレートネジ・振れ止めに、全ねじ・万能固定金具(バンコ)をセットして、万能固定金具(バンコ)本体の上部のボルト・ナットで固定します。



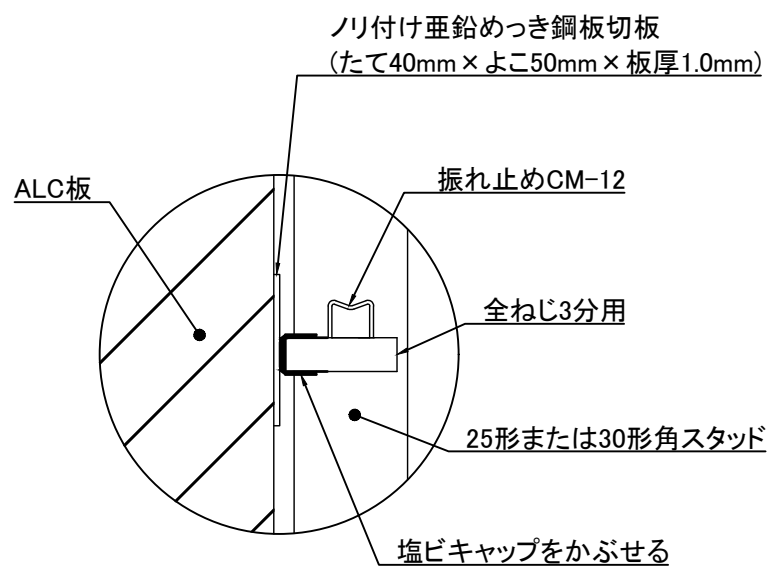
# 片壁下地(フカシ壁下地)システム 標準施工要領書

## 外壁がALC板の場合

- ②-b ALC板がロッキング構造になっている場合、地震発生時、ALC板が挙動するので、セパレートネジを使用せず、全ねじ3分が中央の位置になるように垂鉛めっき鋼板切板をノリ付けします。接着剤はコンクリート+金属を接着するコニシボンドK120等をご使用下さい。

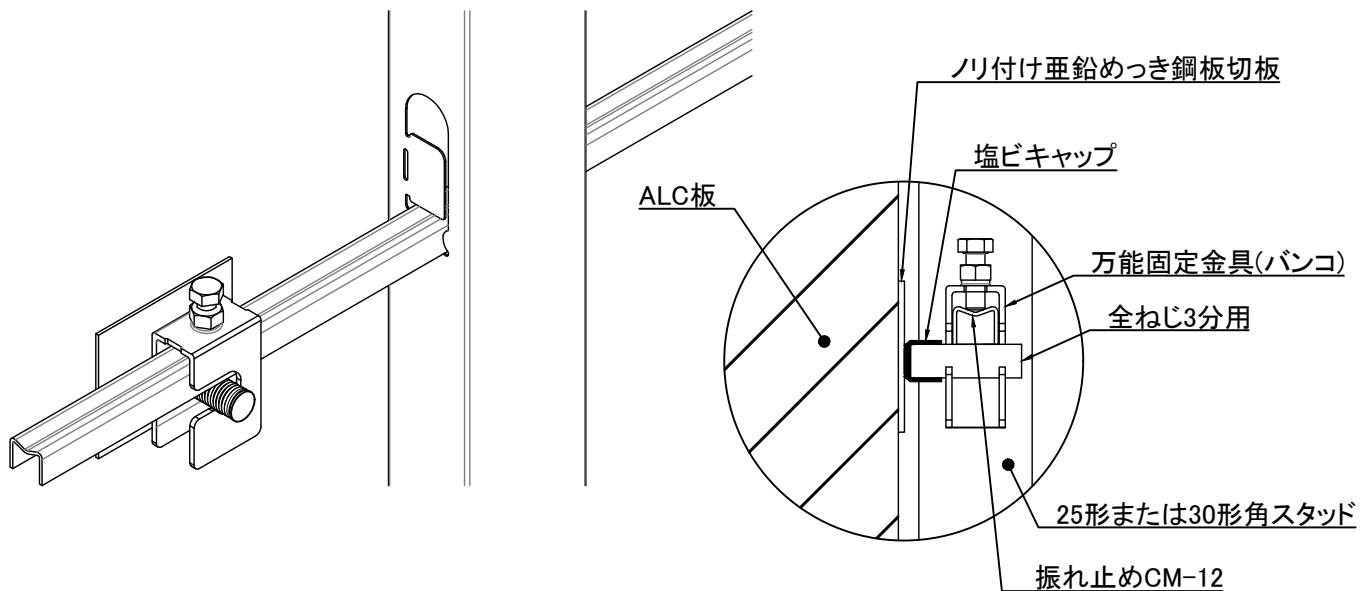


- ③-b 次に、全ねじ3分を図のようにセットした時、スタッドからはみ出さないよう長さを調整してカットします。





- ④-b カットされた全ねじ3分に塩ビキャップをしっかりとはめ込んで、ノリ付けされた亜鉛めっき鋼板につき突けながら、万能固定金具(バンコ)にセットして、万能固定金具(バンコ)本体の上部のボルト・ナットで固定します。



- ⑤ 全ての万能固定金具(バンコ)のセットにゆるみがないか確認します。  
ゆるみを発見した場合は、万能固定金具(バンコ)をセットし直して下さい。