

新工法 新角型間仕切下地（耐震構造型）

# The Hashira System®

**NF型（トビラ式）**  
（特許）

振れ止め  
CC-19  
C-38

## 新角型間仕切下地

H-65	.....	(65×45)
H-75	.....	(75×45)
H-90	.....	(90×45)
H-100	.....	(100×45)

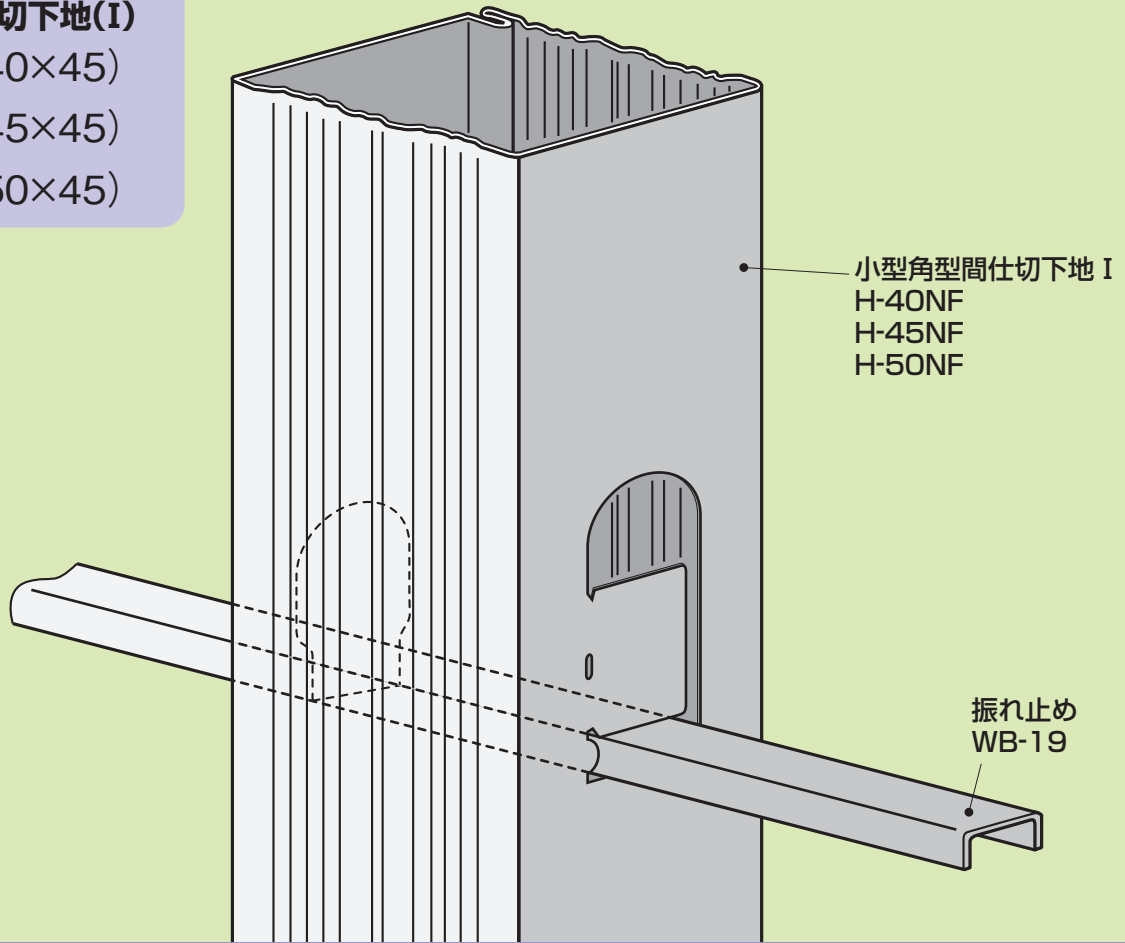
# 振れ止め装置(詳細図)

## 小型角型間仕切下地(I)

H-40NF (40×45)

H-45NF (45×45)

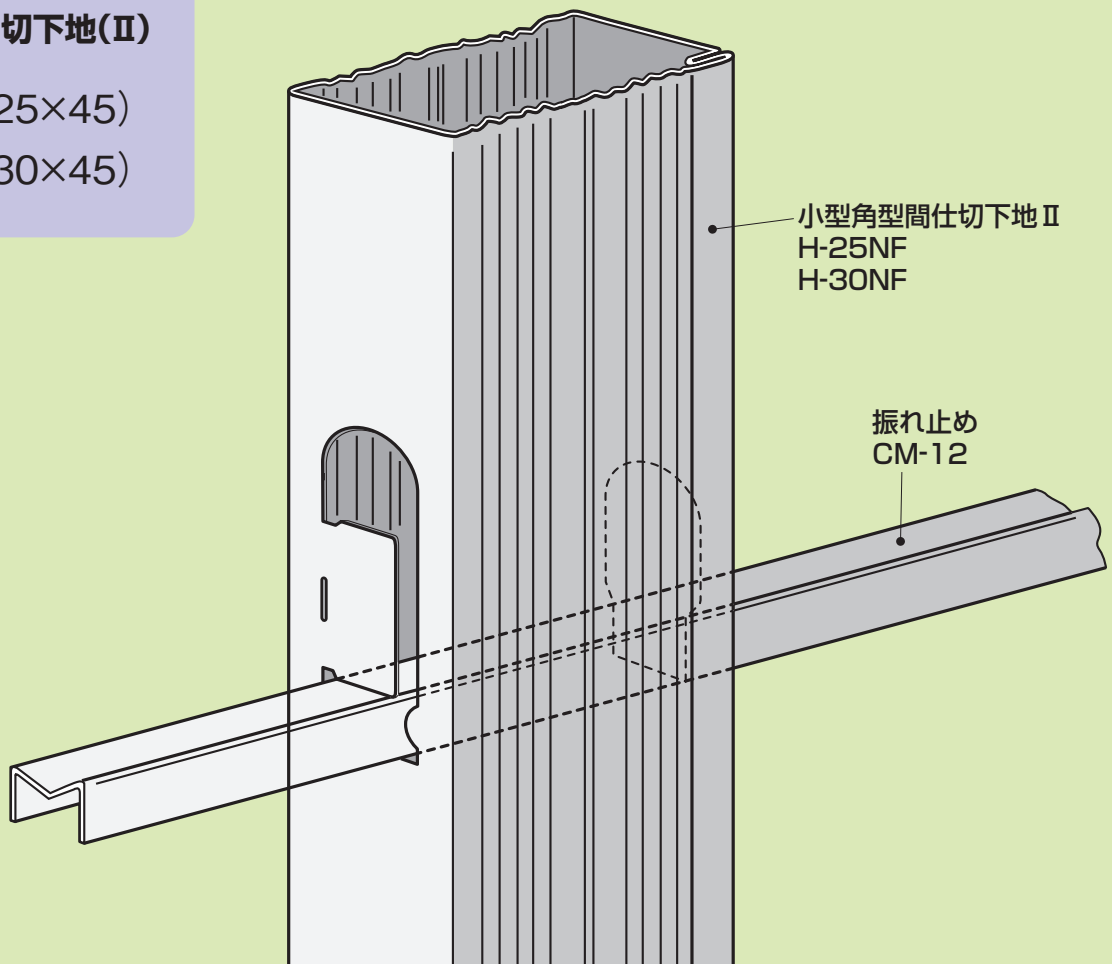
H-50NF (50×45)



## 小型角型間仕切下地(II)

H-25NF (25×45)

H-30NF (30×45)



# 特徴及び組合せ

## 特徴

1. 振れ止めを固定する為の附属金具はいらない。
2. トビラ部分を指力で開ける→ランナーにスタッド設定→振れ止めチャンネルをはめ込む→トビラ部を閉じる、順序で作業が完了するので、作業が大変単純であり耐震性能も優れている。
3. H65～H100に対しては38チャンネルを使用しているため汎用性が高い。
4. 角型スタッドの特徴として、振れ止めの支持部分は4点支持とする事が出来、トビラ部分を閉じてしまえば、永久的に強固な構造が保証される事になる。(コ型スタッドの場合地震又は普段の振動により、スペーサーが下方に落ち込んでしまう事が有る)
5. 新角型NF付スタッドはJIS規格材の性能と同等又はそれ以上である。
6. 電気工事には大変利便性が有る。

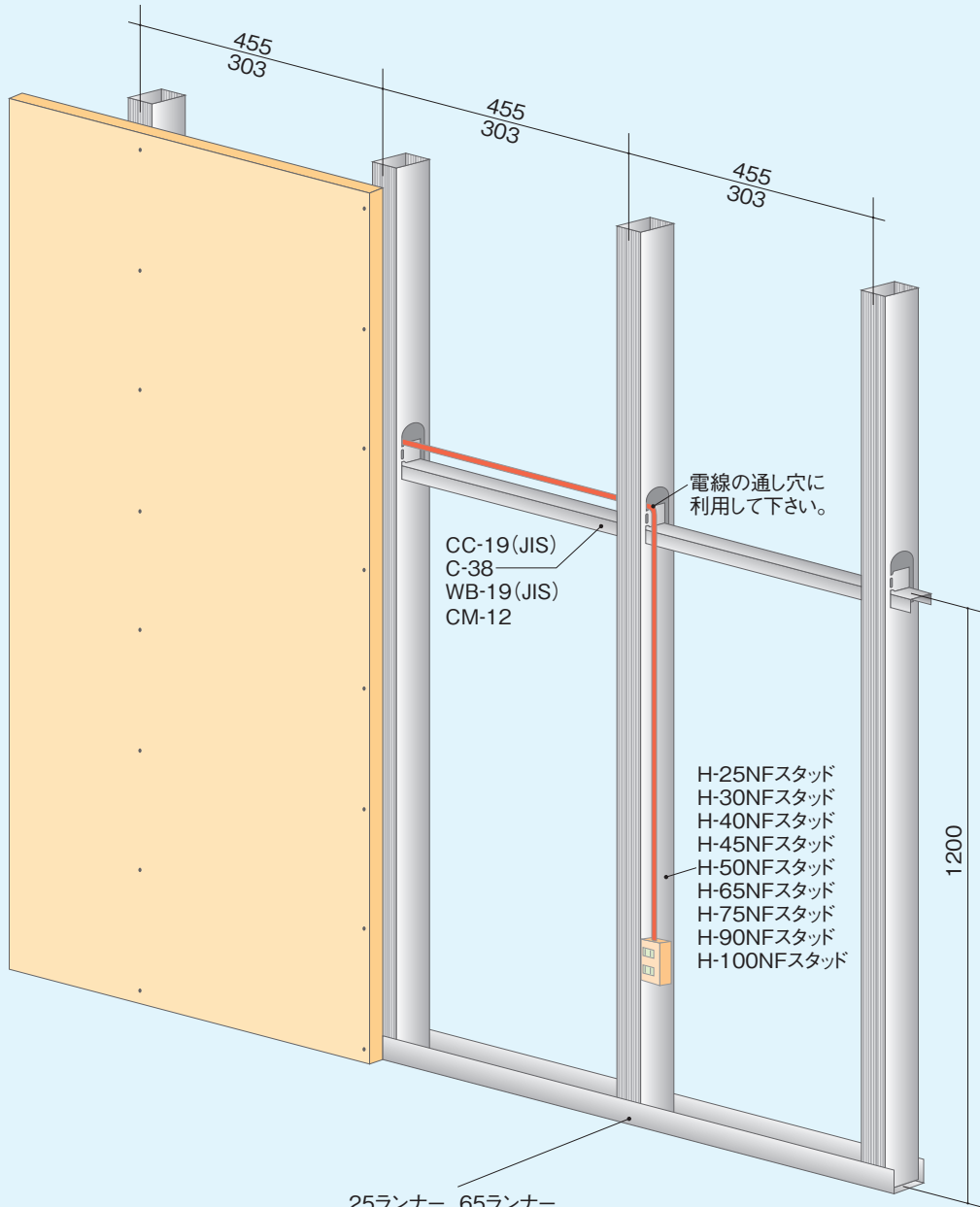


## LINE UP

名称	記号	規格	振れ止め		ランナー	
			名称	記号	名称	記号
25角スタッド一般NFタイプ	H-25NF	25x45x0.45	M型12チャンネル	CM-12	一般25ランナー	STR-25
	H-25NF	25x45x0.5				
30角スタッド一般NFタイプ	H-30NF	30x45x0.5	M型12チャンネル	CM-12	一般30ランナー	STR-30
40角スタッド一般NFタイプ	H-40NF	40x45x0.4	JIS19チャンネル	WB-19	一般40ランナー	STR-40
	H-40NF	40x45x0.5				
45角スタッド一般NFタイプ	H-45NF	45x45x0.4	JIS19チャンネル	WB-19	一般45ランナー	STR-45
	H-45NF	45x45x0.5				
50角スタッド一般NFタイプ	H-50NF	50x45x0.4	JIS19チャンネル	WB-19	一般50ランナー	STR-50
	H-50NF	50x45x0.5				
65角スタッド一般NFタイプ	H-65NF	65x45x0.4	一般38チャンネル	C-38	一般65ランナー	STR-65
	H-65NF	65x45x0.45	JIS38チャンネル	CC-19	JIS65ランナー	WR-65
	H-65NF	65x45x0.5				
75角スタッド一般NFタイプ	H-75NF	75x45x0.45	一般38チャンネル	C-38	一般75ランナー	STR-75
	H-75NF	75x45x0.5	JIS38チャンネル	CC-19	JIS75ランナー	WR-75
90角スタッド一般NFタイプ	H-90NF	90x45x0.45	一般38チャンネル	C-38	一般90ランナー	STR-90
	H-90NF	90x45x0.5	JIS38チャンネル	CC-19	JIS90ランナー	WR-90
100角スタッド一般NFタイプ	H-100NF	100x45x0.45	一般38チャンネル	C-38	一般100ランナー	STR-100
	H-100NF	100x45x0.5	JIS38チャンネル	CC-19	JIS100ランナー	WR-100

注)25～45ランナーは、板厚0.8mmの強力型ランナー(WR-25～WR-45)もあります。

# 新角型間仕切下地標準施工図



- 25ランナー
- 30ランナー
- 40ランナー
- 45ランナー
- 50ランナー
- 65ランナー
- 75ランナー
- 90ランナー
- 100ランナー
- (一般材、JIS材共)

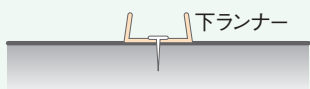


# 施工手順

## 1



上ランナー

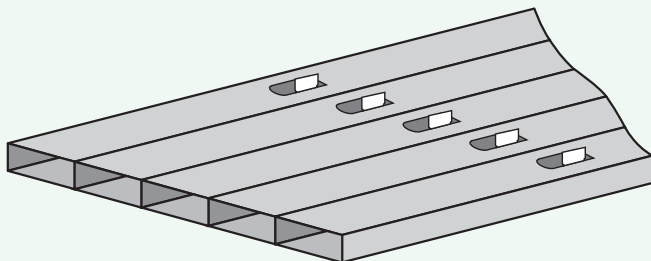


下ランナー

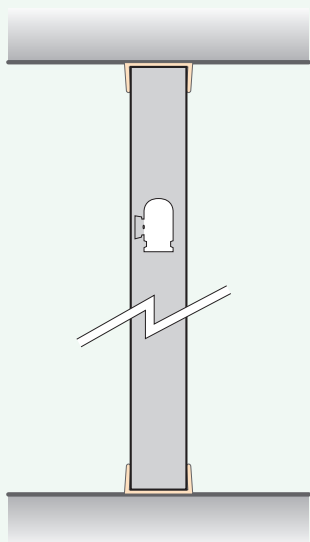
上下スラブに上下ランナーをコンクリートピン打機にて固定する。

## 2

角スタッドのトビラ部分を開けて所定の位置に並べる。この時トビラ部分は出来るだけ90度以上になる様に開けておく。

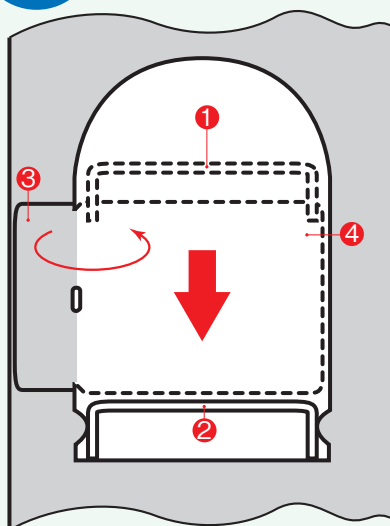


## 3



トビラを開けた角スタッドを上下ランナーにはめ込む。

## 4



- ① 振れ止めを通す。
- ② 振れ止めを下に押し下げ底部につく迄キッチリはめ込む。
- ③ あらかじめ開けておいたトビラ部を閉める。
- ④ トビラ部分は出来るだけ水平になる様に閉める。これを各スタッドに次々繰り返して完了となる。

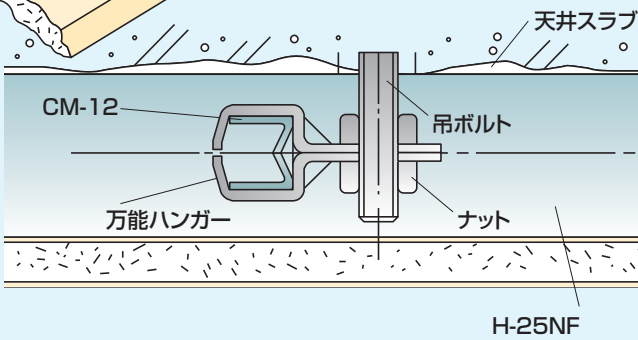
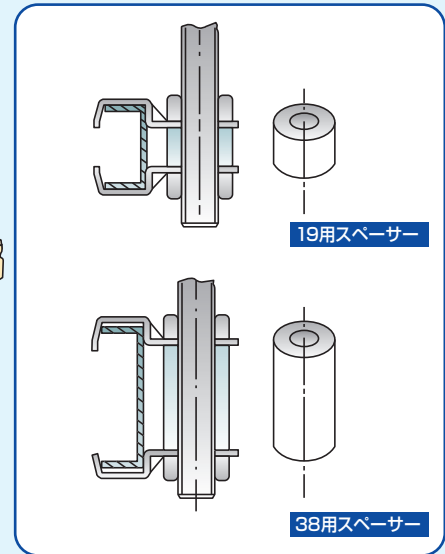
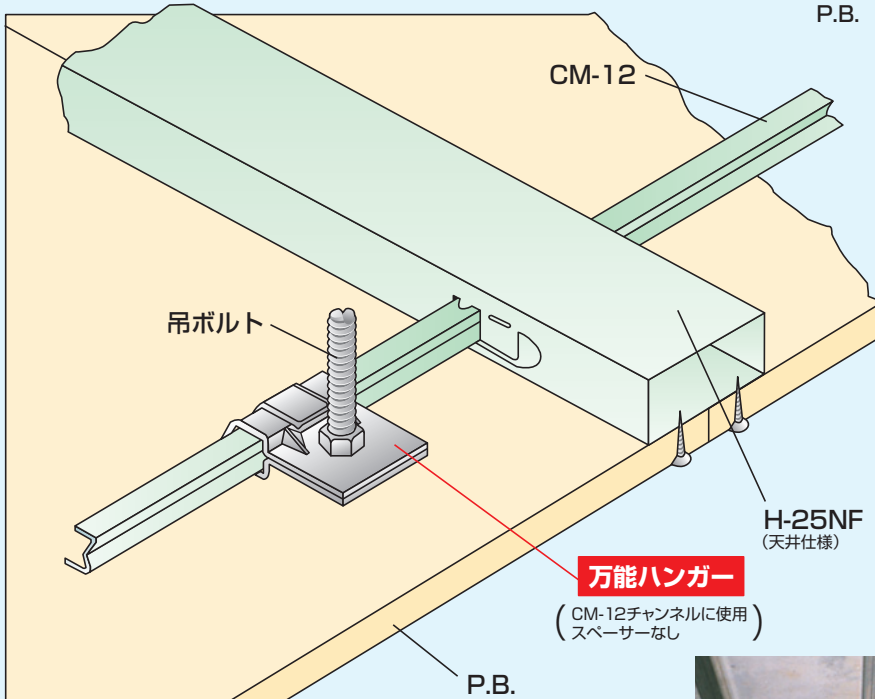
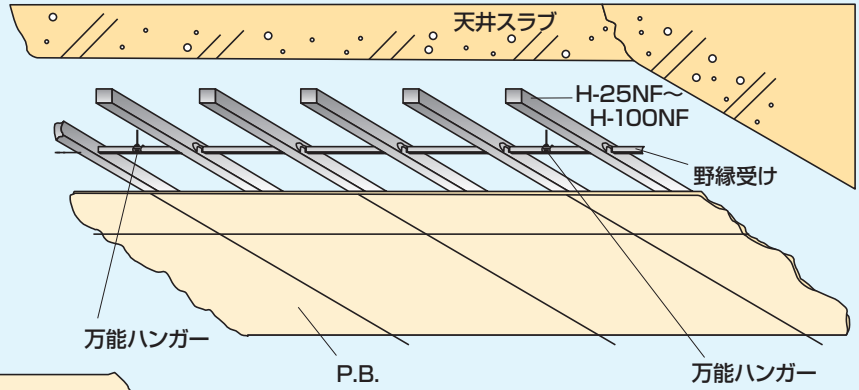


KH-100NF外壁下地

# 新角型天井仕様施工図

## 万能ハンガー (特許)

当ハンガーはCM-12・WB-19 (19用  
スペーサー使用)、WB-25 (25用ス  
ペーサー使用)、C-38・CC-19・  
CC-25(38用スペーサー使用)等の  
チャンネルに使用出来ます。



# 施工例及び断面性能表



KH-100NF外壁下地(タテ貼仕様)



JR名古屋駅前・天井仕様(耐風圧360kg/m<sup>2</sup>)

## 新角型間仕切下地断面性能表

記号	板厚 (t)	寸法 HxW(mm)	単位重量 (kg/m)	断面積 (cm <sup>2</sup> )	断面二次E-矩(cm <sup>4</sup> )		断面係数(cm <sup>3</sup> )		断面二次半径(cm)	
					Jx	Jy	Zx	Zy	ix	iy
H	0.4	40x45	0.57	0.805	2.20	2.44	1.10	1.08	1.65	1.74
		45x45	0.6	0.845	2.87	2.64	1.28	1.17	1.84	1.77
		50x45	0.63	0.885	3.65	2.84	1.46	1.26	2.03	1.79
		65x45	0.73	1.00	6.66	3.44	2.05	1.53	2.57	1.85
H	0.45	25x45	0.640	0.8139	0.9187	2.155	0.735	0.95	1.062	1.627
		65x45	0.924	1.176	7.989	3.946	2.458	1.75	2.606	1.832
		75x45	0.988	1.257	10.98	4.378	2.928	1.94	2.956	1.866
		90x45	1.100	1.399	16.95	5.058	3.767	2.24	3.481	1.901
		100x45	1.170	1.489	21.73	5.504	4.346	2.44	3.820	1.923
H	0.5	25x45	0.705	0.8967	1.007	2.378	0.806	1.05	1.060	1.628
		30x45	0.744	0.9467	1.518	2.625	1.012	1.16	1.266	1.665
		40x45	0.823	1.047	2.902	3.120	1.451	1.38	1.665	1.726
		45x45	0.862	1.097	3.787	3.368	1.683	1.49	1.858	1.752
		50x45	0.902	1.147	4.809	3.616	1.924	1.6	2.048	1.776
		65x45	1.019	1.297	8.761	4.358	2.696	1.93	2.599	1.833
		75x45	1.098	1.397	12.19	4.853	3.251	2.15	2.954	1.864
		90x45	1.216	1.547	18.64	5.596	4.149	2.48	3.474	1.902
		100x45	1.295	1.647	23.95	6.091	4.790	2.7	3.813	1.923



大阪OAPレジデンスタワー



H-50NFを使用



【製造・販売元】

**The Hashira System:** 耐震スマート天井、強力型角型間仕切下地材、新角型間仕切下地材、外壁用下地材、ふかし壁下地システム、新角型天井システム、屋根下地材、新角型構造用形鋼、SATOCK床下地システム

**SATOCK:** JIS、A6517建築用鋼製下地材 (JIS・一般天井下地材、JIS間仕切下地材)

株式会社 **佐藤型钢製作所**

本社 〒733-0802 広島県広島市西区三滝本町2丁目24-24  
TEL(082)237-1962(代) FAX(082)237-4703

東京営業所 〒104-0031 東京都中央区京橋3-3-14 京橋AKビル6階  
TEL(03)6281-9170(代) FAX(03)6281-9171

千葉流通センター 〒299-0107 千葉県市原市姉崎海岸38  
TEL(0436)60-7661(代) FAX(0436)60-7672

吉田工場 【日本産業規格認証取得工場：TC0616001】  
〒731-0524 広島県安芸高田市吉田町川本180-1  
TEL(0826)43-1346(代) FAX(0826)43-1876

広島流通センター 〒731-0523 広島県安芸高田市吉田町山手713-1  
TEL(0826)43-1982(代) FAX(0826)43-1983

URL <https://www.satock.co.jp>

