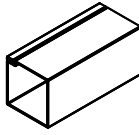
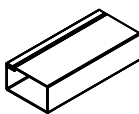
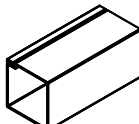
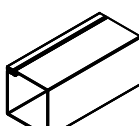
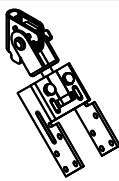

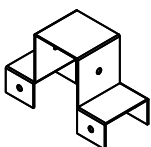
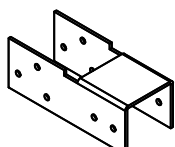


耐震スマート天井<sup>®</sup> ライト  
標準施工要領書

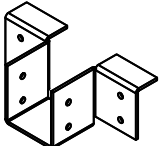
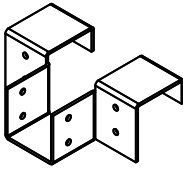
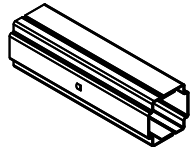
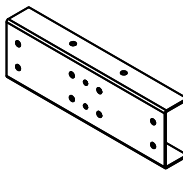
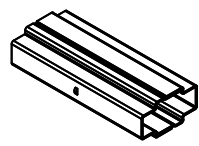
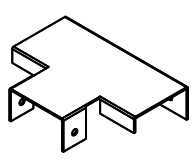

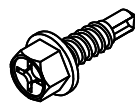
[強力型]

## 耐震スマート天井ライト[強力型]

## 部材一覧

①		部材名称	野縁受け
		品名	SLGB-45 (□45x45x1.2)
		規格・材質	JIS G 3302 SGCC
		表面処理	Z12
		備考	
②		部材名称	野縁
		品名	SKH-25 (□25x45x0.8)
		規格・材質	JIS G 3302 SGCC
		表面処理	Z12
		備考	
③		部材名称	ブレース
		品名	SLGB-45 (□45x45x1.2)
		規格・材質	JIS G 3302 SGCC
		表面処理	Z12
		備考	
④		部材名称	ブレース受け材
		品名	SLGB-45 (□45x45x1.2)
		規格・材質	JIS G 3302 SGCC
		表面処理	Z12
		備考	
⑤		部材名称	ブレース取付金具
		品名	スマートギヤロック 角形鋼用 (t=1.0~3.2)
		規格・材質	JIS G 3302 SGCC または SGHC 他
		表面処理	Z12
		備考	使用角度30° ~60°
⑥		部材名称	ハンガー
		品名	45BOXハンガー (t=2.3~3.2)
		規格・材質	JIS G 3302 SGCC または SGHC
		表面処理	Z12
		備考	付属部品: ユニコム6x70ボルト・ユニコム6ナット・ユニコム6SW
⑦		部材名称	野縁・野縁受け接合金具
		品名	45直交固定 (t=1.2)
		規格・材質	JIS G 3302 SGCC
		表面処理	Z12
		備考	
⑧		部材名称	ブレース・ブレース受け材接合金具
		品名	斜め固定45 (t=2.3)
		規格・材質	JIS G 3302 SGHC
		表面処理	Z12
		備考	

## 耐震スマート天井ライト[強力型]

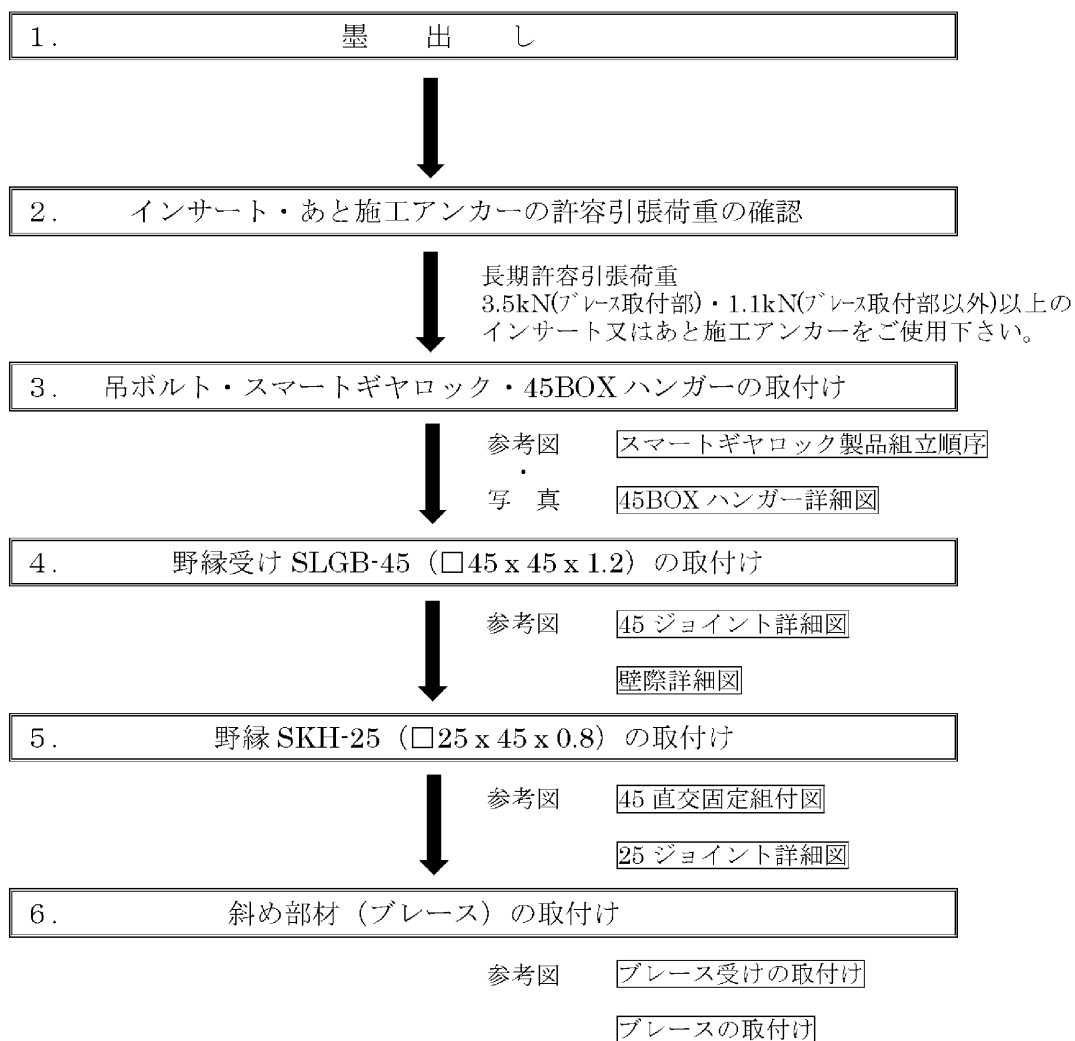
⑨		部材名称	野縁受け・ブレース受け材接合金具
		品名	45直交端部固定 (t=2.3)
		規格・材質	JIS G 3302 SGHC
		表面処理	Z12
		備考	
⑩		部材名称	野縁受け・ブレース受け材接合金具
		品名	45端部固定 (t=2.3)
		規格・材質	JIS G 3302 SGHC
		表面処理	Z12
		備考	
⑪		部材名称	野縁受けジョイント
		品名	SLGB-45ジョイント (t=1.2)
		規格・材質	JIS G 3131 SPHC
		表面処理	三価クロムクロメート
		備考	
⑫		部材名称	野縁受けジョイントカバー
		品名	SLGB-45ジョイントカバー (t=1.6)
		規格・材質	JIS G 3302
		表面処理	Z12
		備考	
⑬		部材名称	野縁ジョイント
		品名	25ジョイント (t=1.0)
		規格・材質	JIS G 3131 SPHC
		表面処理	三価クロムクロメート
		備考	
⑭		部材名称	開口補強用金具
		品名	Tジョイント (t=1.2)
		規格・材質	JIS G 3302 SGCC
		表面処理	Z12
		備考	
⑮		部材名称	吊ボルト
		品名	3/8' 吊ボルト・3/8' ナット
		規格・材質	JIS G 3505
		表面処理	JIS H8610・1級以上、JIS H8625・1級CM1A以上
		備考	ボルト有効径8.1mm以上、ナット7.7mm以上
⑯		部材名称	専用ビス
		品名	SDF22 (6x22)
		規格・材質	JIS B1124 SWCH18A
		表面処理	三価クロムクロメート
		備考	スマートギャロック+ブレース+ブレース受け材固定用

## 耐震スマート天井ライト[強力型]

⑰		部材名称	専用ビス
		品名	MJ16 (4x16)
		規格・材質	JIS B1124 SWCH18A
		表面処理	三価ユニクロ
		備考	ブレース受け+野縁受け固定用
⑱		部材名称	専用ビス
		品名	L19 (4x19)
		規格・材質	JIS B1124 SWCH18A
		表面処理	三価ユニクロ
		備考	野縁受け+野縁固定用
⑲		部材名称	専用ビス
		品名	ST22 または STW22
		規格・材質	JIS B1124 SWCH18A
		表面処理	三価ユニクロ
		備考	ボード留め付け用 (地震時 落下防止用)

## [強力型]

### ■作業手順

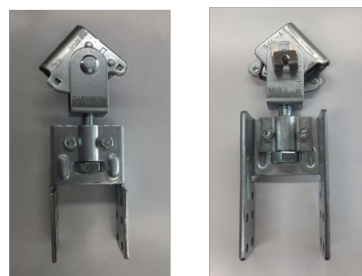


※ビスは3種類ありますので、間違えて使わないようによくご確認の上ご使用下さい。

ビスが入っている小箱に貼ってある丸シールの色と詳細図にあるビスの色と同じ色のビスをご使用下さい。

**SATOCK®** スマートギヤロック® 角形鋼用 製品組立順序

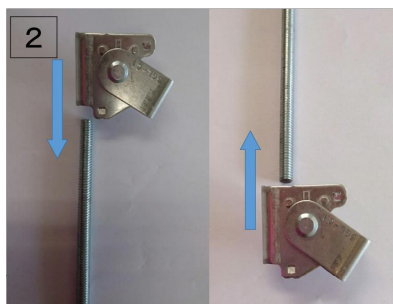
株式会社 佐藤型鋼製作所



スマートギヤロックは①～⑥の部品を組立てた状態で入っています。

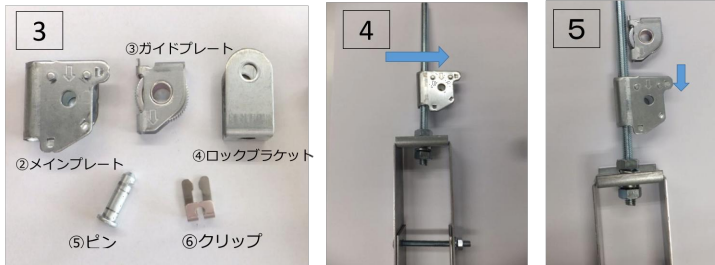
1. ロックボルトホルダーをはずしブレースにSDF22でビス止めする。(計8か所) 45BOXハンガー取り付け前、吊りボルトのインサート前の場合は **2** へ 後付の場合は **3** へ

前付けの場合



2. 45BOXハンガー取り付け前、または、吊りボルトインサート前であればそのまま取り付けることができます。取り付けたら **9** へ

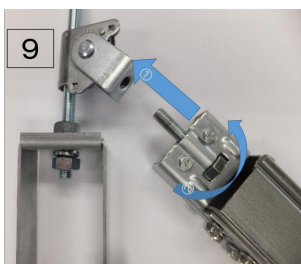
後付けの場合



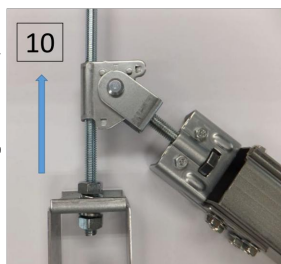
3. 後付けするために②から⑥を分解します。⑥クリップを手ではずすとばらせます。 4. ②メインプレートで吊りボルトをはさむ。 5. ③ガイドプレートを矢印のむきに②メインプレートに挿入



6. 穴の位置が重なるように④ロックブラケットをはめる。 7. ⑤ピンを穴に通す。 8. ⑤ピンの反対側の溝に合わせて⑥クリップを留める。



9. ブレースのついた①ロックボルトホルダーのボルト部をロックブラケットに差し込む。数回右に回して仮止める。



10. ブレースの端を持ってスラブ下までギヤをすべらせる。**スラブ下へしっかり突き当てる。** ブレースを右回転させて締め付け固定させる。**締め付け方向に3回転空回りさせてゆるめず** ブレースの向きを野縁受けに合わせる。

□ 耐震スマート天井ライト詳細図

【45BOXハンガー】

野縁受け SLGB-45を天井から吊る箇所に使用

[1ヶ所当り使用数量]

○45BOXハンガーセット 1セット

(① 45BOXハンガー-上/下・M6×70・M6ナット・M6SW  
+ ② 45BOXハンガー補強板)

○3/8'吊ボルト

○3/8'ナット

○M10SW

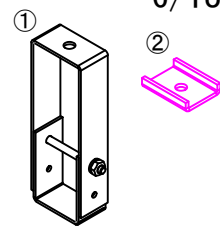
○ビスMJ16(緑)

1本

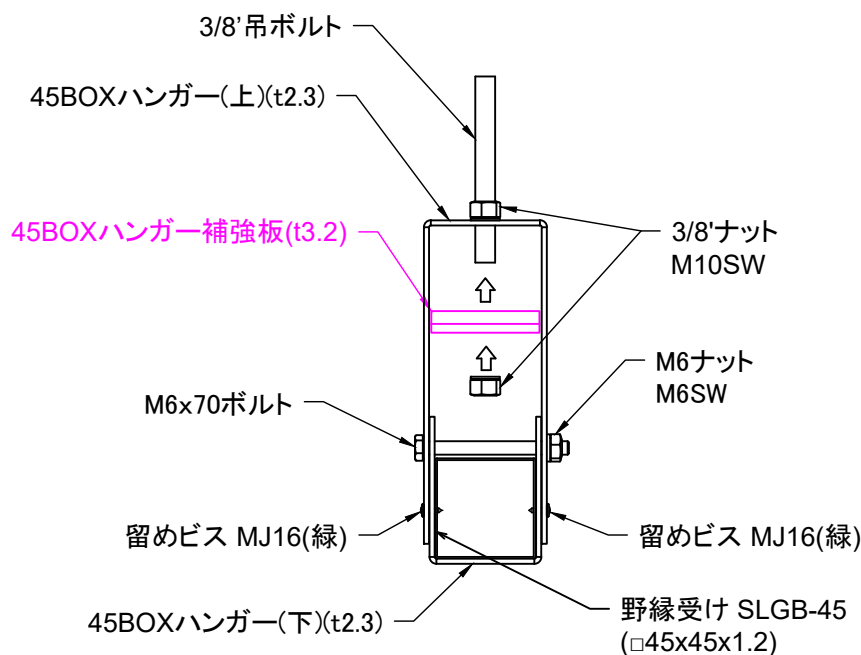
2ヶ

2ヶ

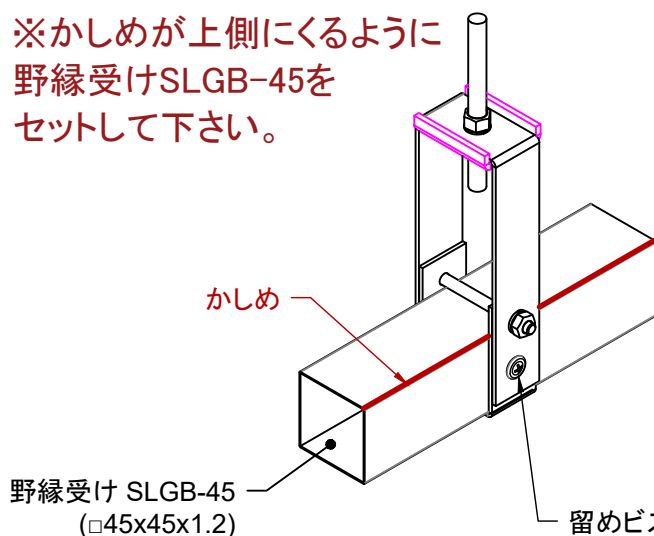
2本



6/18



※かしめが上側にくるように野縁受けSLGB-45をセットして下さい。



※45BOXハンガー補強板は上図のように45BOXハンガー(上)の下面にセットして下さい。

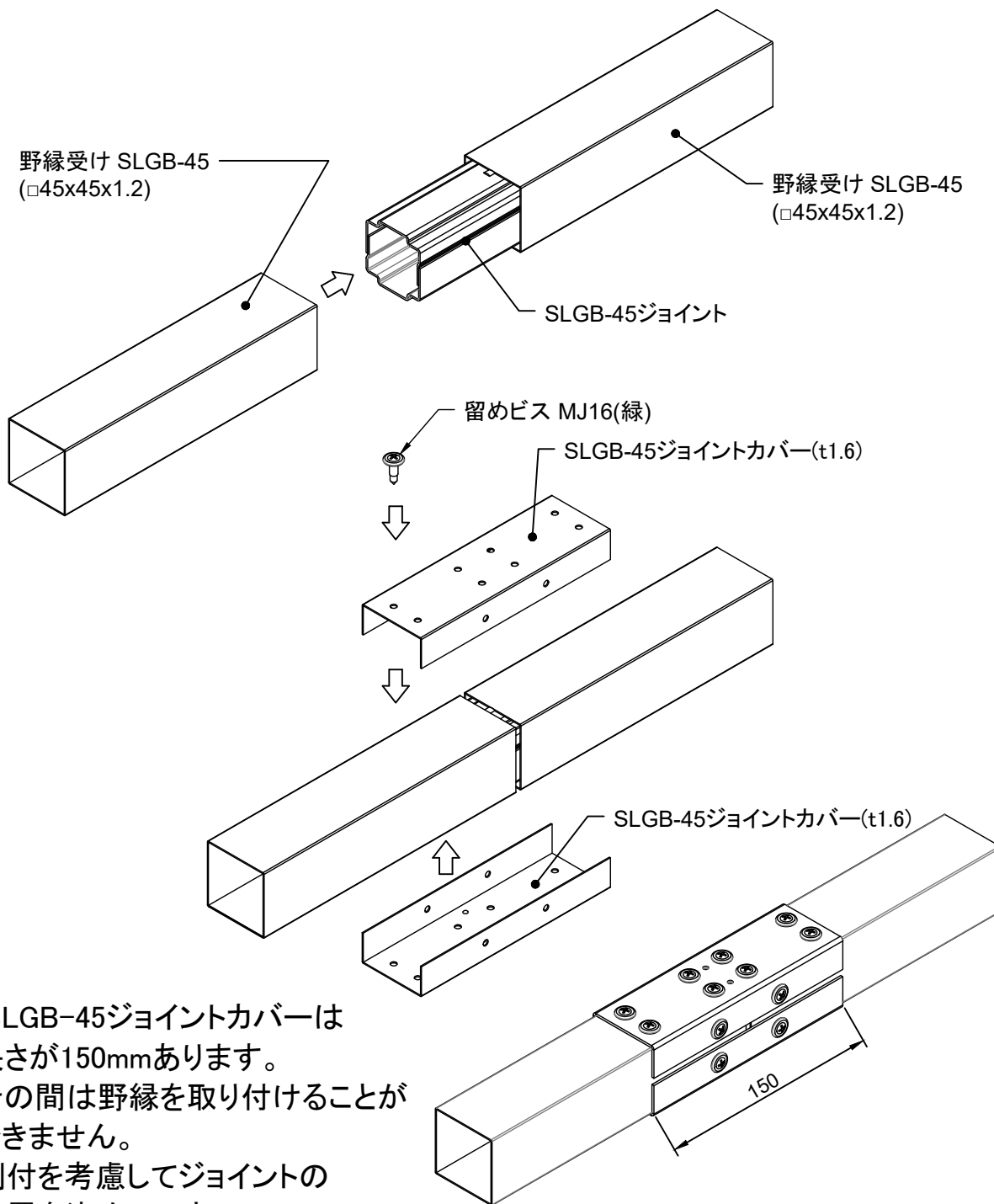
※留めビス MJ16(緑)は野縁受けの位置が確定するまでは留めないで下さい。

# 【SLGB-45ジョイント】

野縁受け SLGB-45 2本を繋げる箇所に使用

[1ヶ所当り使用数量]

OSLGB-45ジョイント	1ヶ
OSLGB-45ジョイントカバー	2ヶ
OビスMJ16(緑)	24本

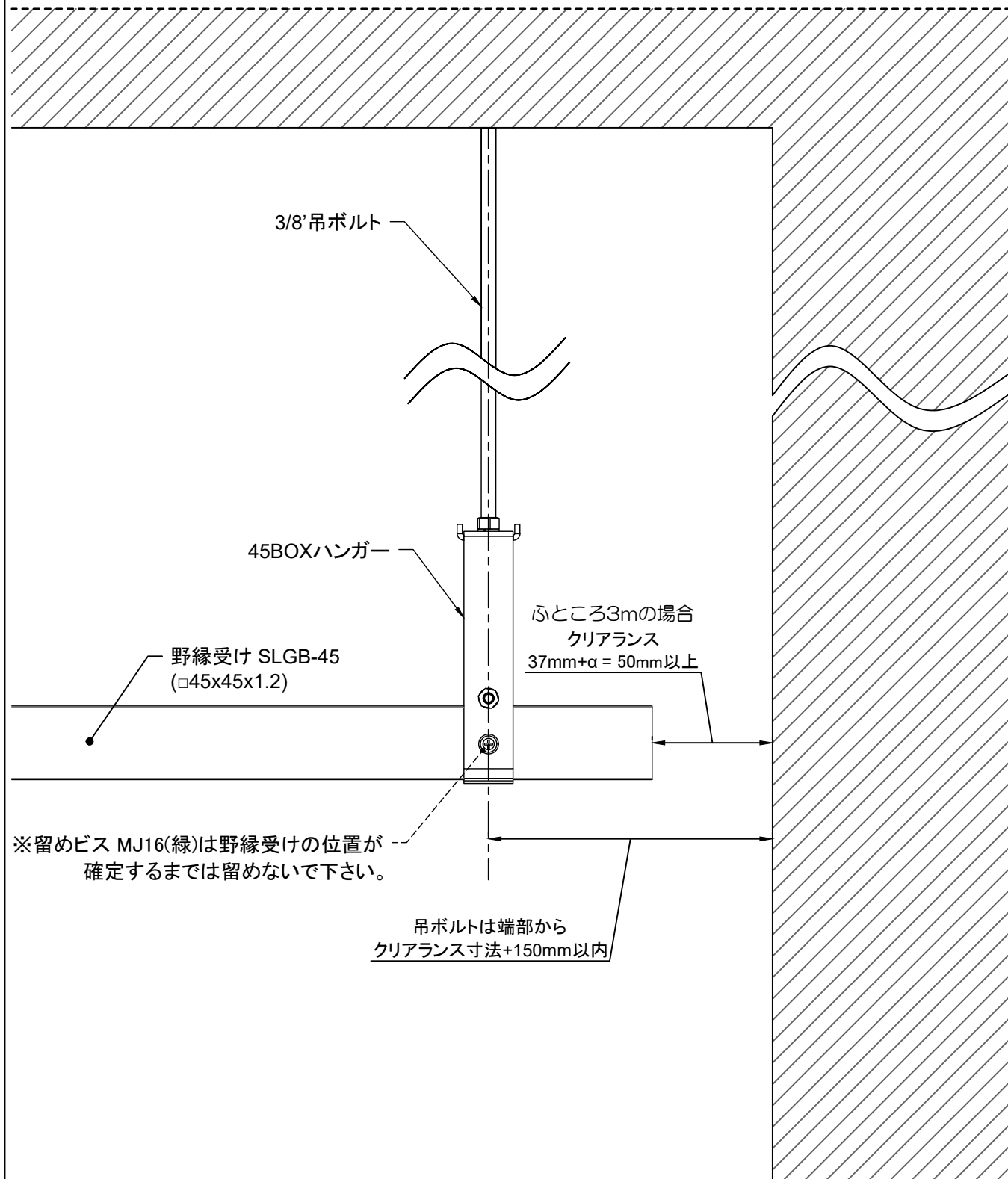


※SLGB-45ジョイントカバーは  
長さが150mmあります。  
その間は野縁を取り付けることが  
できません。  
割付を考慮してジョイントの  
位置を決めて下さい。

株式会社 佐藤型钢製作所



【壁際】



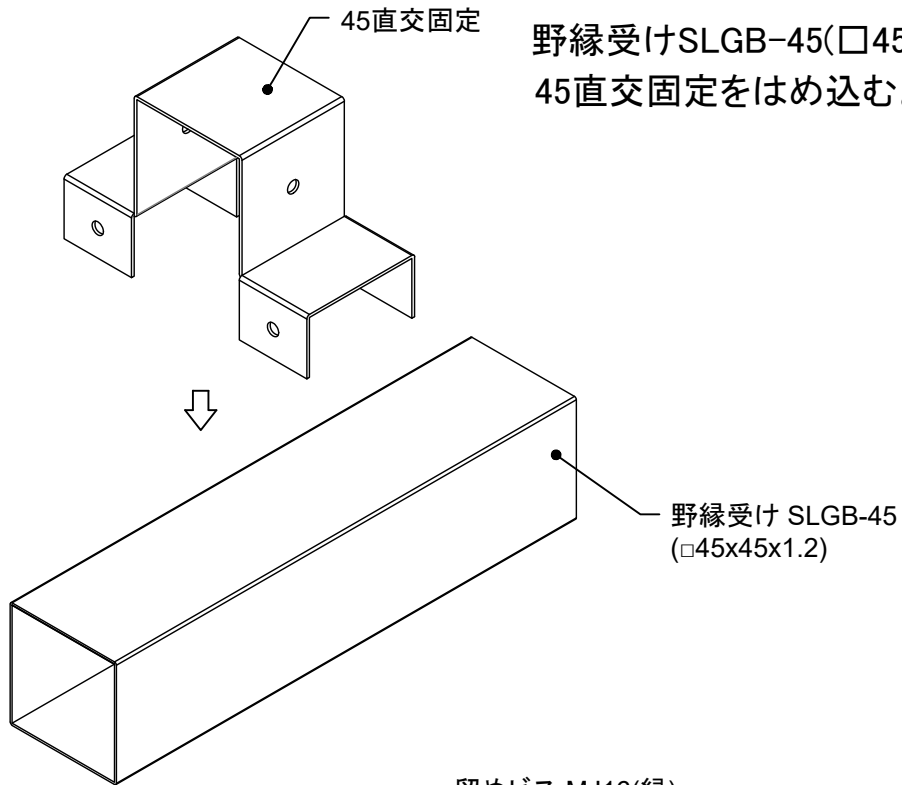
# 【45直交固定】

野縁受け SLGB-45と野縁 SKH-25 の交差箇所に使用

[1ヶ所当り使用数量]

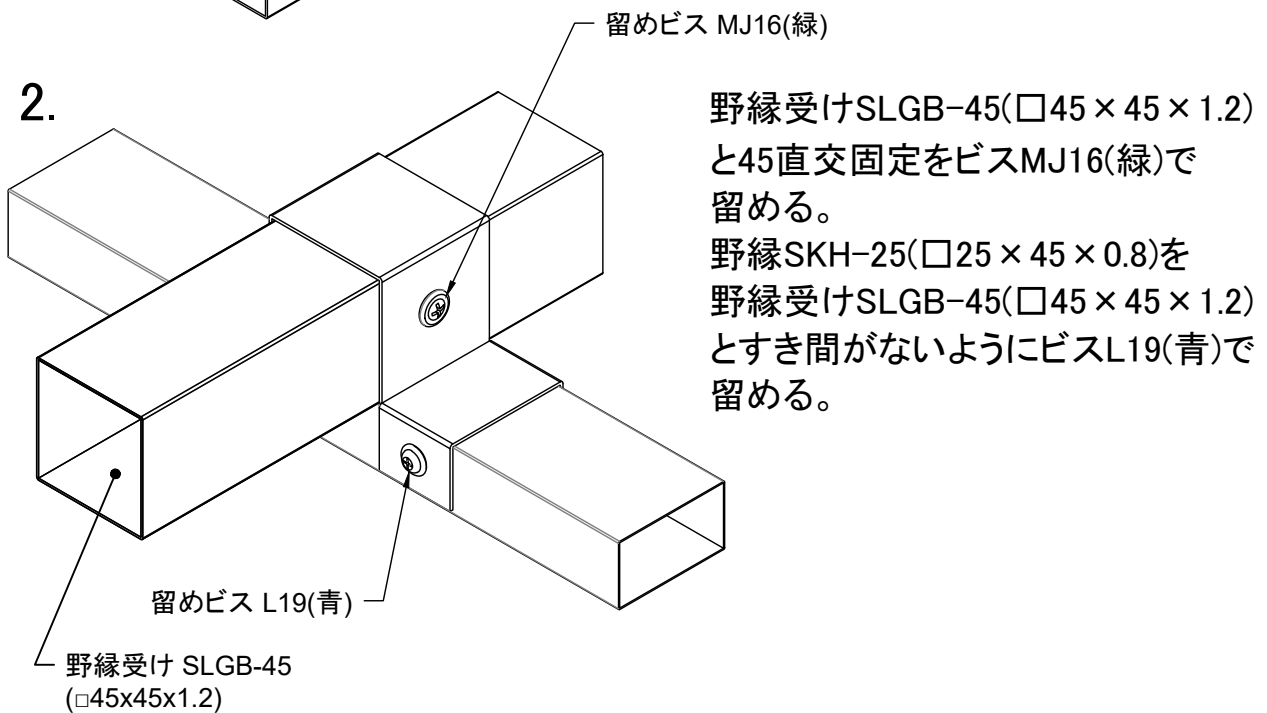
○45直交固定	1ヶ
○ビスMJ16(緑)	2本
○ビスL19(青)	4本

1.



野縁受けSLGB-45(□45×45×1.2)に45直交固定をはめ込む。

2.



野縁受けSLGB-45(□45×45×1.2)と45直交固定をビスMJ16(緑)で留める。

野縁SKH-25(□25×45×0.8)を野縁受けSLGB-45(□45×45×1.2)とすき間がないようにビスL19(青)で留める。

# 【25ジョイント】

野縁 SKH-25 2本を繋げる箇所に使用

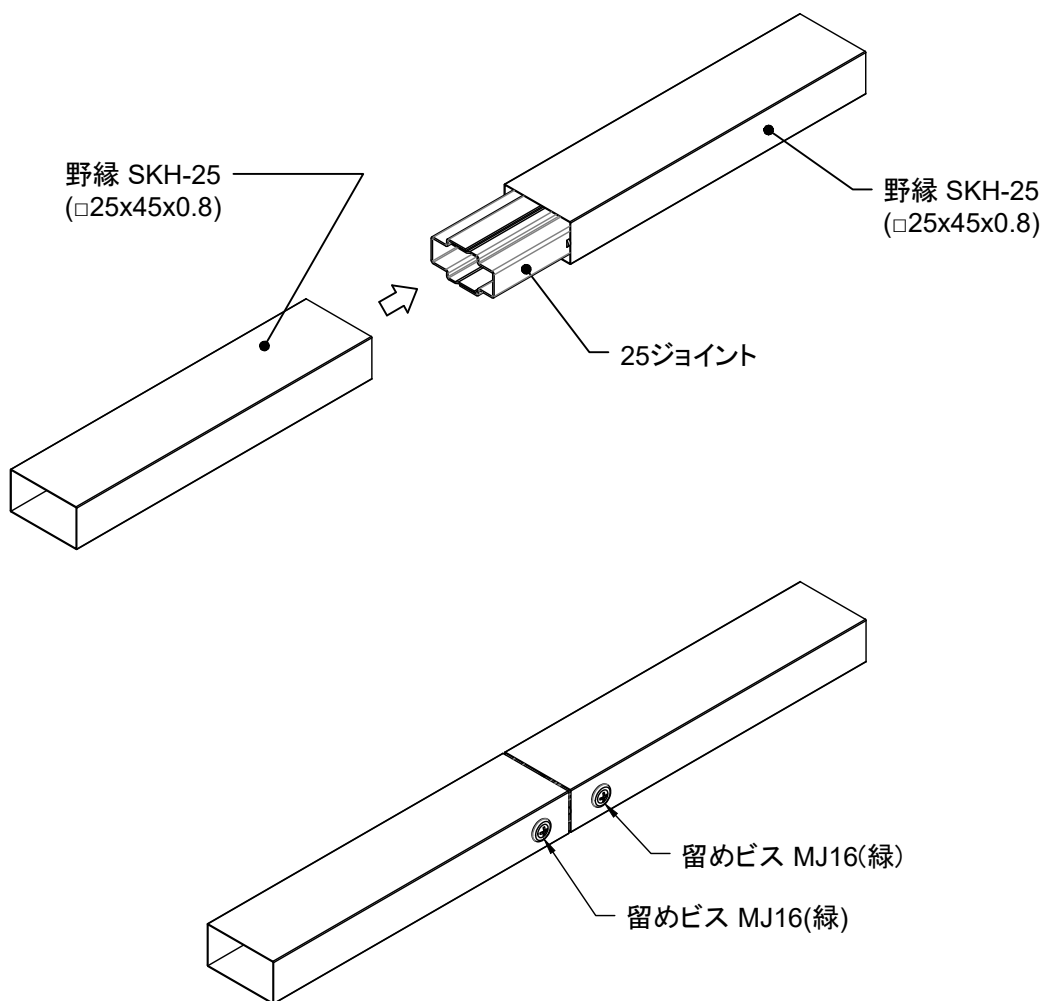
[1ヶ所当り使用数量]

○25ジョイント

1ヶ

○ビスMJ16(緑)

4本

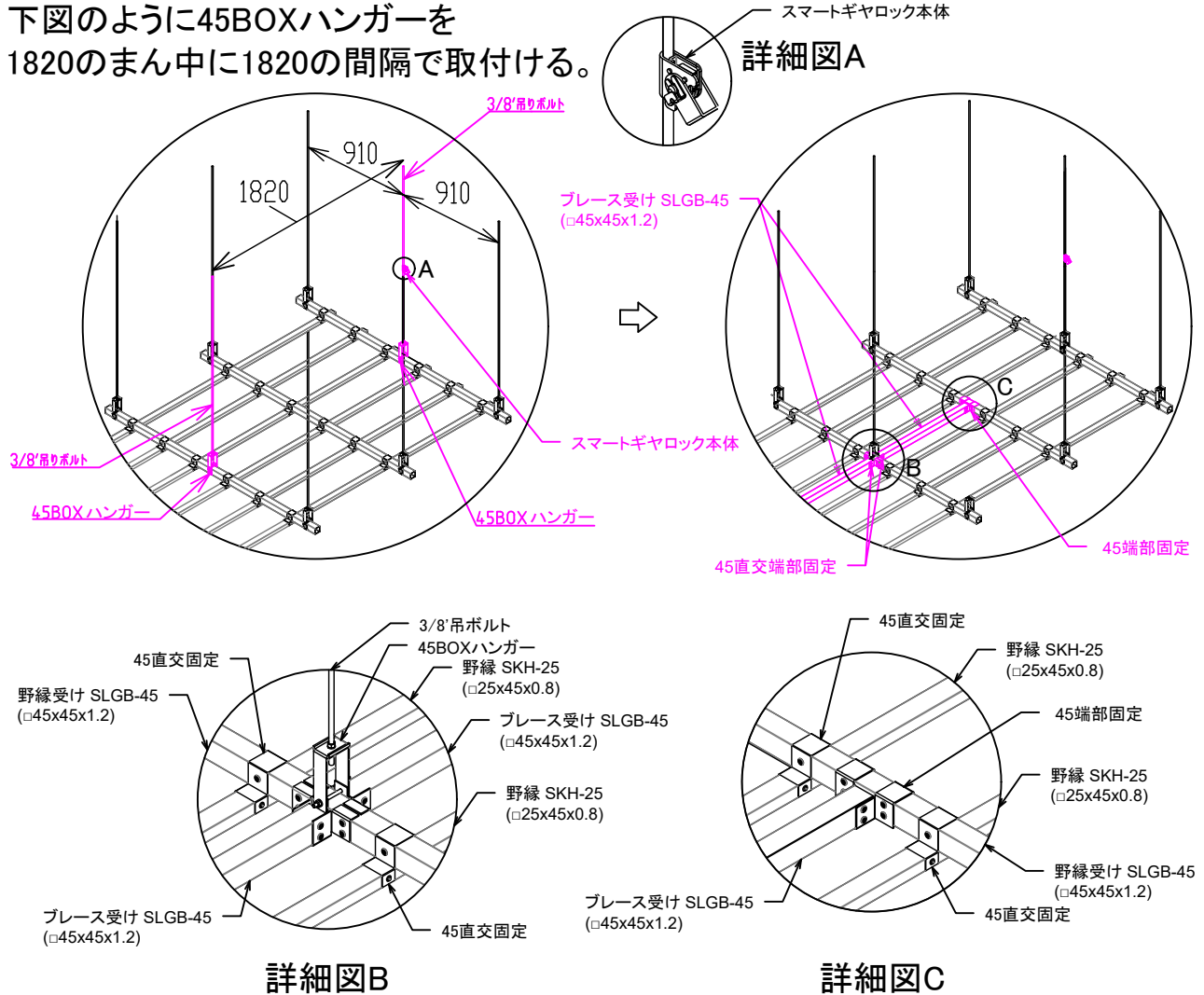


上図のように留めビスMJ16(緑)を片面2本  
両面4本で固定する。

# 【ブレース受けの取付け】

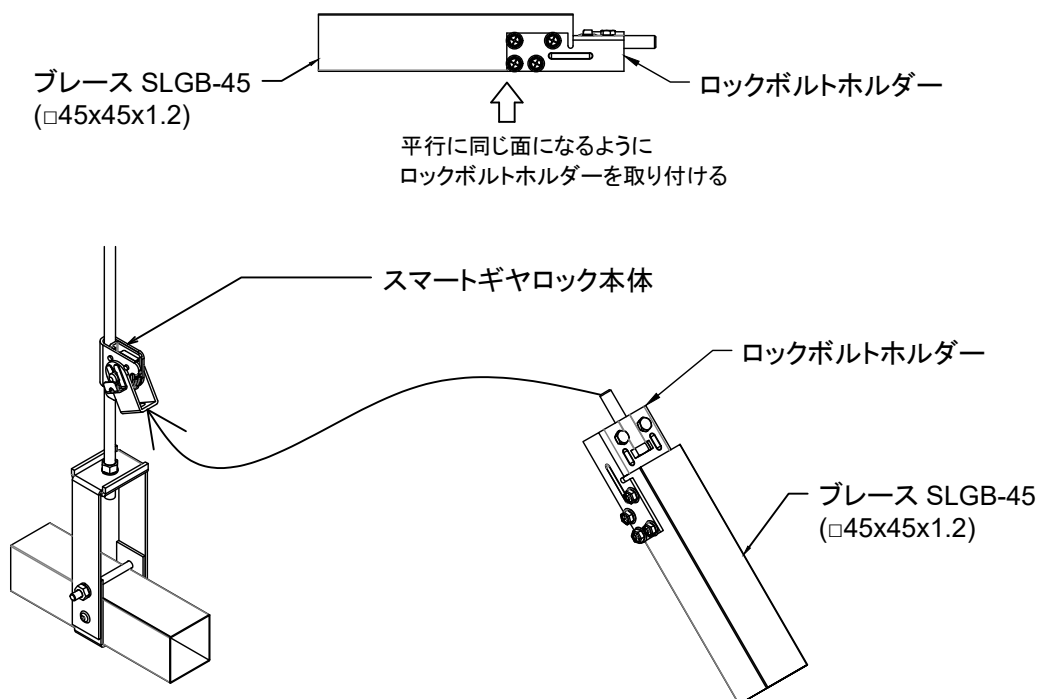
野縁方向

下図のように45BOXハンガーを1820のまん中に1820の間隔で取付ける。



- ①上図B・Cのように45直交端部固定と45端部固定を対向するように、それぞれ野縁受けSLGB-45(□45×45×1.2)にはめ込む。(この時は、ビス留めはしない。)
- ②ブレース受けSLGB-45(□45×45×1.2)を、カットして45直交端部固定と45端部固定にはめる。  
注意点:45BOXハンガーと野縁受けSLGB-45(□45×45×1.2)に対してすき間が無いようにカットすること。
- ③ブレース受けSLGB-45(□45×45×1.2)と上図B・Cの45直交端部固定と45端部固定を留めビスMJ-16(緑)で留める。
- ④野縁受けSLGB-45(□45×45×1.2)と45直交端部固定と45端部固定をMJ16(緑)で固定する。
- ⑤Bを中心にしてCと反対側にブレース受けSLGB-45(□45×45×1.2)を上記①～④の要領で取付ける。

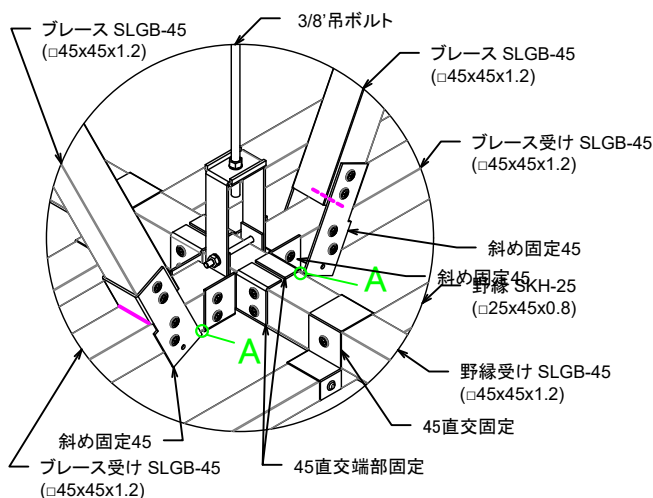
## 【ブレースの取付け】



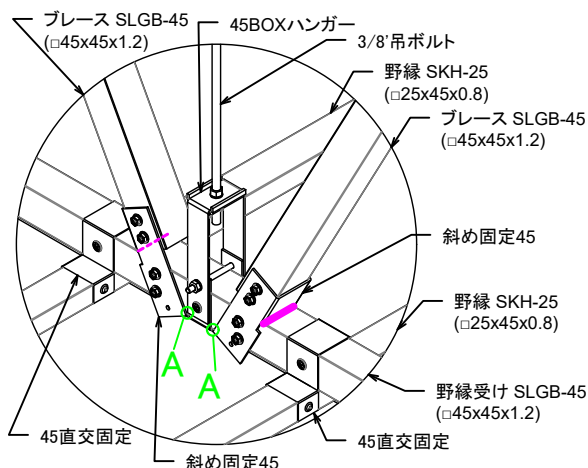
- ①ブレースSLGB-45(□45×45×1.2)にロックボルトホルダーを留めビスSDF22(赤)で固定する。  
※ブレースSLGB-45(□45×45×1.2)とロックボルトホルダーが平行に同じ面になるように取付ける。
- ②ロックボルトホルダーのボルト部をロックブラケットに差込み、数回回して仮留めする。
- ③ブレースの端を持って、スラブ下までしっかり突き当てて、ブレース材を締め付けるまで回転させて野縁受けの向きに合わせる。
- ④斜め固定45をブレースSLGB-45(□45×45×1.2)にはめてみて、斜め固定45の金具の先端が、45BOXハンガー(野縁受け方向)又は、45直交端部固定(野縁方向)とのすき間が10mm以内になるようにブレースSLGB-45(□45×45×1.2)にマーキングする。  
※この時は斜め固定45とブレースSLGB-45(□45×45×1.2)のビス留めは行わない。
- ⑤斜め固定45をはずして、ブレースを逆回転してゆるめて、スマートギヤロック本体をおろして、ロックブラケットからロックボルトホルダーをはずす。
- ⑥ブレースSLGB-45(□45×45×1.2)にマーキングしたところをカットする。

# 【ブレースの取付け】

## 野縁方向



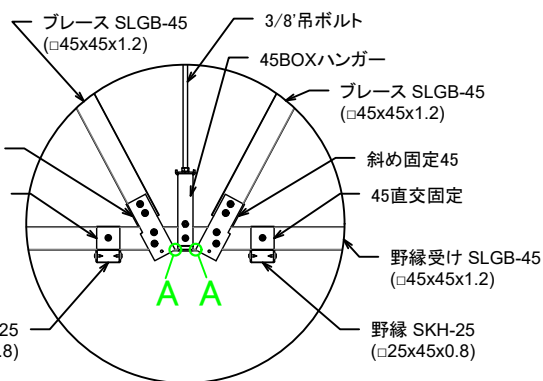
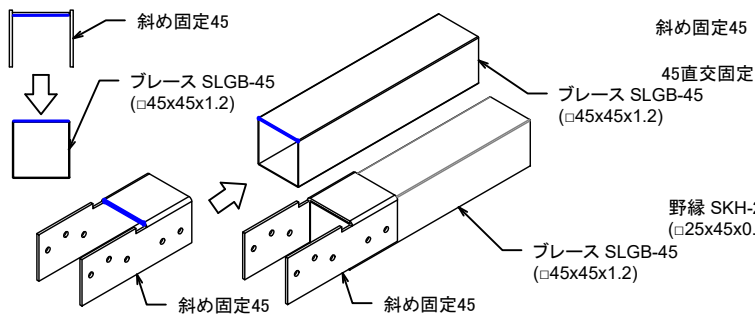
## 野縁受け方向



ブレースとブレース受けが  
接するように取り付ける

A : すき間10mm以内

この面が一致するよう固定する

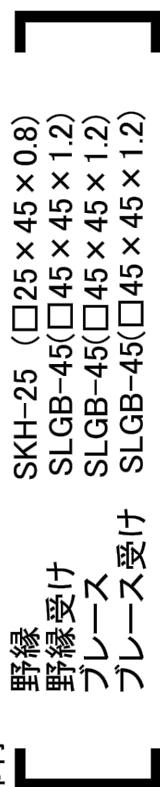


- ①再び、ロックボルトホルダーのボルト部をロックブラケットに差し込み、数回回して仮止めする。
- ②ブレースの端を持って、スラブ下までしっかり突き当てて、スラブとスマートギャロックの上面にすき間ができないようにする。
- ③ブレースを右回転させて締めていく。  
注意点：空回り状態になったらさらに3回転させてブレースの向きと野縁受けまたはブレース受けの向きを合わせる。
- ④突き当てた状態で、ブレースSLGB-45(□45×45×1.2)下端部に、斜め固定45をはめ込み、斜め固定45の先端と45BOXハンガー(野縁受け方向)又は、45直交端部固定(野縁方向)との隙間が10mm以内になるように、ブレース受けSLGB-45(□45×45×1.2)にはめ込む。
- ⑤ブレースSLGB-45(□45×45×1.2)と斜め固定45とブレース受けSLGB-45(□45×45×1.2)を留めビスSDF22(赤)で留める。

耐震スマート天井ライト構成部材・接合金具・使用ビス一覧表・詳細図

強力型

構成部材

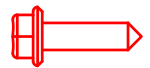


詳細図NO.	構成部材1	接合金具	構成部材2	使用ビス
詳細図1	野縁受け SLGB-45	+45BOXハンガー		MJ16(緑)
詳細図2	野縁受け SLGB-45	+45直交固定	+野縁 SKH-25	MJ16(緑) L19(青)
詳細図3	ブレース SLGB-45	+スマートギヤロック角形鋼用		SDF22(赤)
詳細図4	ブレース SLGB-45	+斜め固定45	+ブレース受け SLGB-45	SDF22(赤)
詳細図5	野縁受け SLGB-45	+45直交端部固定	+ブレース受け SLGB-45	MJ16(緑)
詳細図6	野縁受け SLGB-45	+45端部固定	+ブレース受け SLGB-45	MJ16(緑)
詳細図7	野縁受け SLGB-45	+SLGB-45ジョイント・ SLGB-45ジョイントカバー	+野縁受け SLGB-45	MJ16(緑)
詳細図8	野縁 SKH-25	+SKH-25ジョイント	野縁 SKH-25	MJ16(緑)

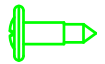
<p>野縁受けSLGB-45+45直交固定+野縁SKH-25</p> <p>使用ビス: MJ16・L19</p>	<p>詳細図 2</p> <p>スケール 1:2</p>		<p>15/18</p>
<p>野縁受けSLGB-45+45BOXハンガー</p> <p>使用ビス: MJ16</p>	<p>詳細図 1</p> <p>スケール 1:2</p>		<p>SDF22</p> <p>MJ16</p> <p>L19</p>



<p>詳細図 3 スケール 1:2</p>	<p>ブレースSLGB-45+スマートギヤロック角形鋼用 使用ビス:SDF22</p>	
<p>詳細図 4 スケール 1:2</p>	<p>ブレースSLGB-45+斜め固定45+ブレース受けSLGB-45 使用ビス:SDF22</p>	



SDF22

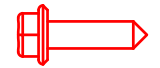
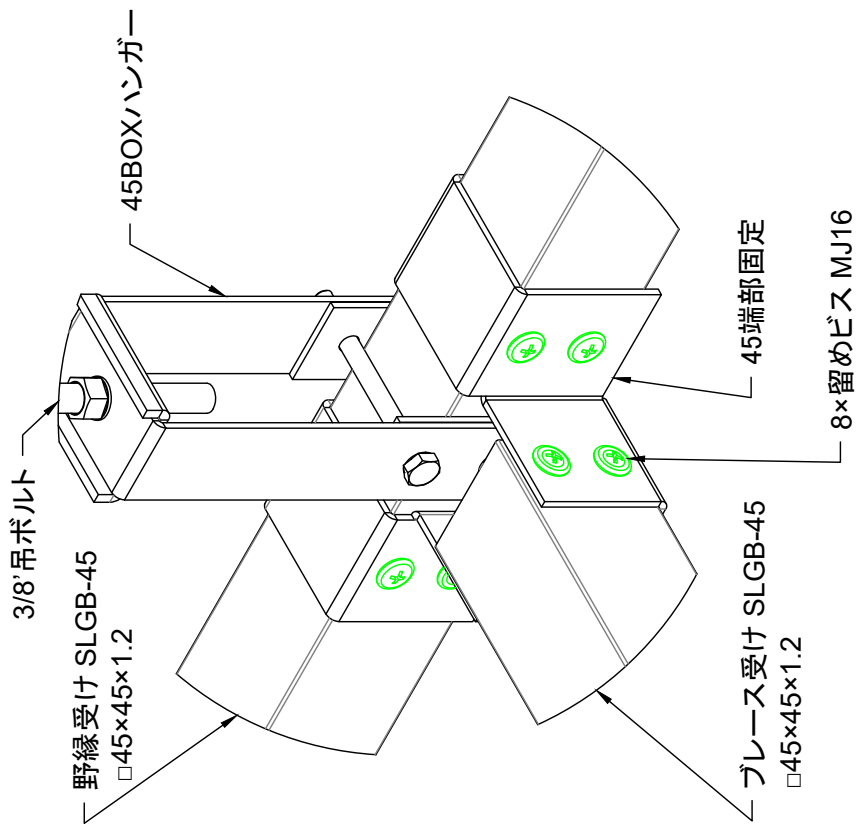
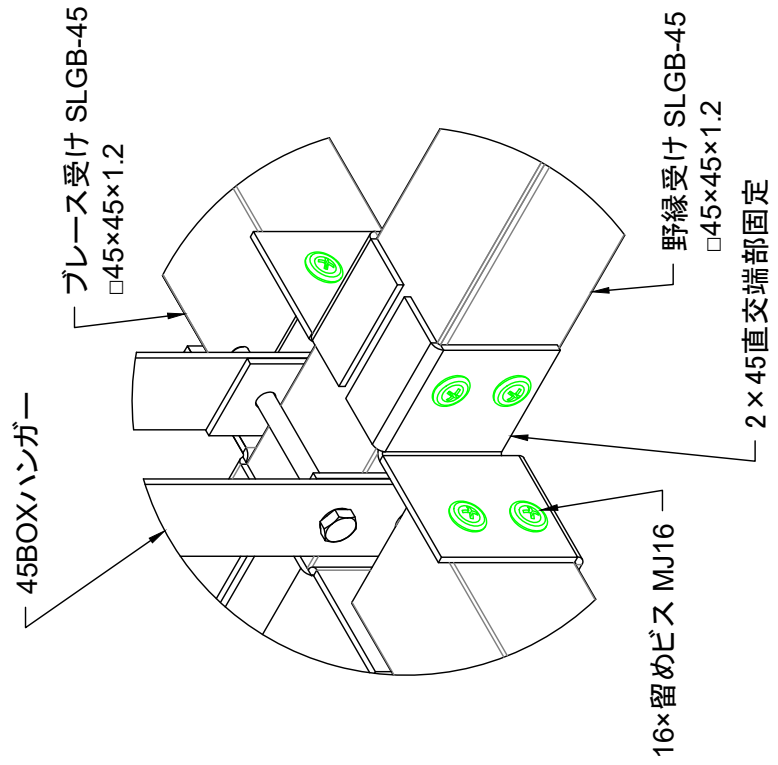


MJ16

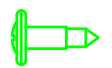


L19

<p>詳細図 5 スケール 1:2</p>	<p>野縁受けSLGB-45+45直交端部固定+ブレース受けSLGB-45 使用ビス: MJ16</p>	<p>野縁受けSLGB-45+45直交端部固定+ブレース受けSLGB-45 使用ビス: MJ16</p>	<p>野縁受けSLGB-45+45直交端部固定+ブレース受けSLGB-45 使用ビス: MJ16</p>
<p>詳細図 6 スケール 1:2</p>	<p>野縁受けSLGB-45+45直交端部固定+ブレース受けSLGB-45 使用ビス: MJ16</p>	<p>野縁受けSLGB-45+45直交端部固定+ブレース受けSLGB-45 使用ビス: MJ16</p>	<p>野縁受けSLGB-45+45直交端部固定+ブレース受けSLGB-45 使用ビス: MJ16</p>



SDF22



MJ16



L19

<p>詳細図 7 スケール 1:2</p>	<p>野縁受け SLGB-45 □45×45×1.2</p> <p>2×SLGB-45ジョイントカバー</p> <p>SLGB-45ジョイント</p> <p>24×留めビス MJ16</p> <p>野縁受け SLGB-45 □45×45×1.2</p>	<p>野縁受け SLGB-45+SLGB-45ジョイント+ SLGB-45ジョイントカバー+野縁受け SLGB-45</p> <p>使用ビス: MJ16</p>	<p>SDF22</p> <p>MJ16</p> <p>L19</p>
<p>詳細図 8 スケール 1:2</p>	<p>25ジョイント</p> <p>野縁 SKH-25 □25×45×0.8</p> <p>4×留めビス MJ16</p> <p>野縁 SKH-25 □25×45×0.8</p>	<p>野縁SKH-25+25ジョイント+野縁SKH-25</p> <p>使用ビス: MJ16</p>	<p>18/18</p>