



試 験 報 告 書

発行番号：品性第18C0302号
発行日：2019年6月28日

依頼者

株式会社佐藤型钢製作所

広島県広島市西区三滝本町2丁目24-24

試験名称

天井の鉛直荷重試験

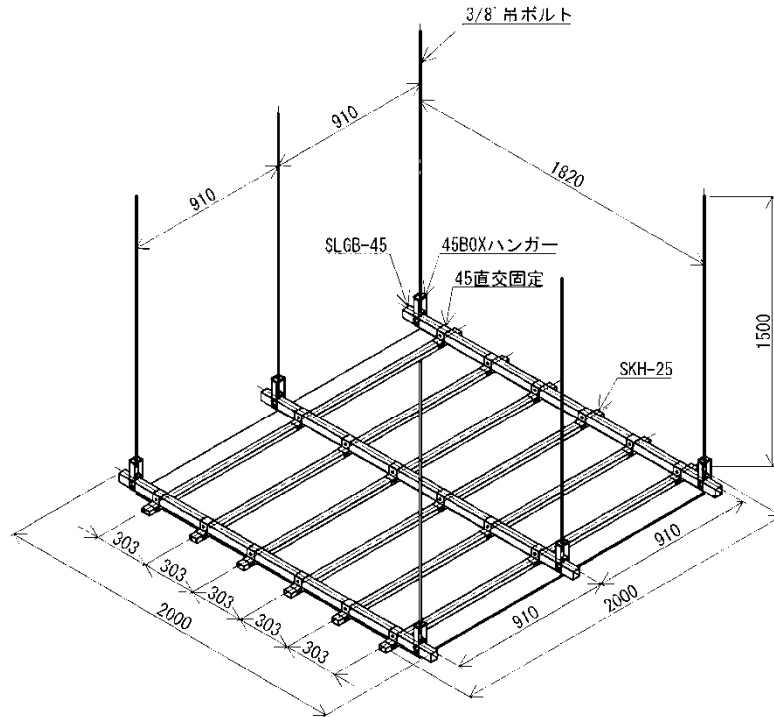
標記試験の結果はこの文書のとおりです。

一般財団法人建材試験センター
西日本試験所長 真野孝次
山口県山陽小野田市大字山



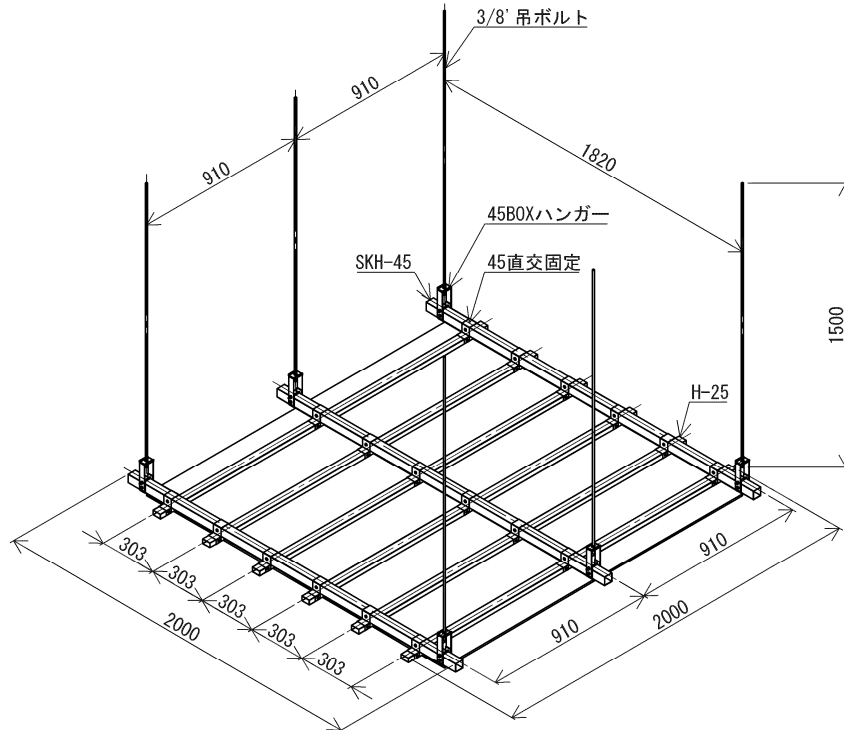
試 験 報 告 書

試験名称	天井の鉛直荷重試験						
依頼者	株式会社佐藤型鋼製作所						
商品名	耐震スマート天井ライト						
試験体 (依頼者 提出資料)	試験体名	主な構成材 (mm)		野縁及び野縁受けの仕様 (mm)		数量 (体)	
	④-1	・天井ふところ：1500 ・吊ボルト：		・野縁：SKH-25(□25×45×0.8) ・野縁受け：SLGB-45(□45×45×1.2)		各1	
	④-2	寸法；3/8' 材質；SWRM12(JIS G 3505) ・ボード：PB9.5+岩綿12mm		・野縁：H-25(□25×45×0.5) ・野縁受け：SKH-45(□45×45×0.8)			
参 照：図-1 (試験体)							
試験方法	概 要	試験は、試験体の吊りボルトをH形鋼に固定し、野縁受け位置を試験体が破壊に至るまで鉛直下向きに加力した。この間、荷重及び変位の測定を行った。					
	加力装置	油圧ジャッキ ロードセル (容量；±50kN, ヒステリシス；±0.2%RO, 非直線性；±0.2%RO)					
	参 照：写真-1 (試験方法)						
試験結果	試験体名	P=1.0kN時			最大荷重時		
		荷重 kN	変位 mm	試験体の状況	荷重 kN	変位 mm	試験体の状況
	④-1	1.0	4.5	異状なし	6.2	55.8	野縁受けの変形
	④-2	1.0	6.7	異状なし	3.0	30.7	野縁受けの変形
参 照：図-2 (荷重-変位曲線) 写真-2～写真-7 (試験体の状況)							
試験期間	2018年10月 9日 及び 10日						
担当者	試験課長 矢 埜 和 彦 早 崎 洋 一 (主担当) 森 田 洋 介 品 末 竹 彦						
試験場所	西日本試験所 山口県山陽小野田市大字山川 Tel0836-72-1223						



吊ボルト 3/8' 吊間隔 1820×910
 野縁 SKH-25 (□25×45×0.8)
 野縁受け SLGB-45 (□45×45×1.2)

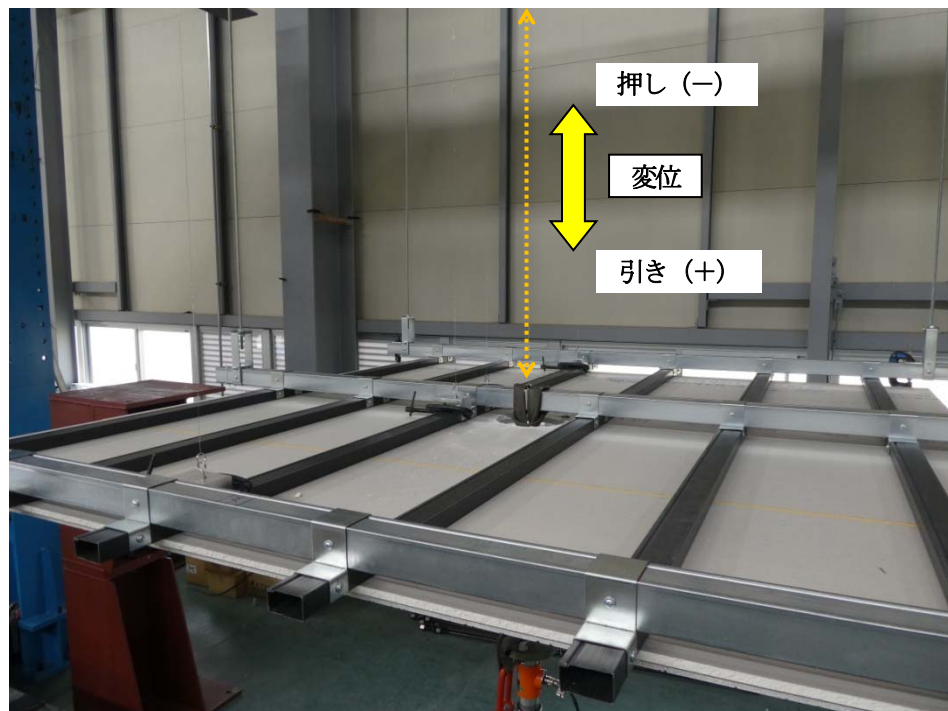
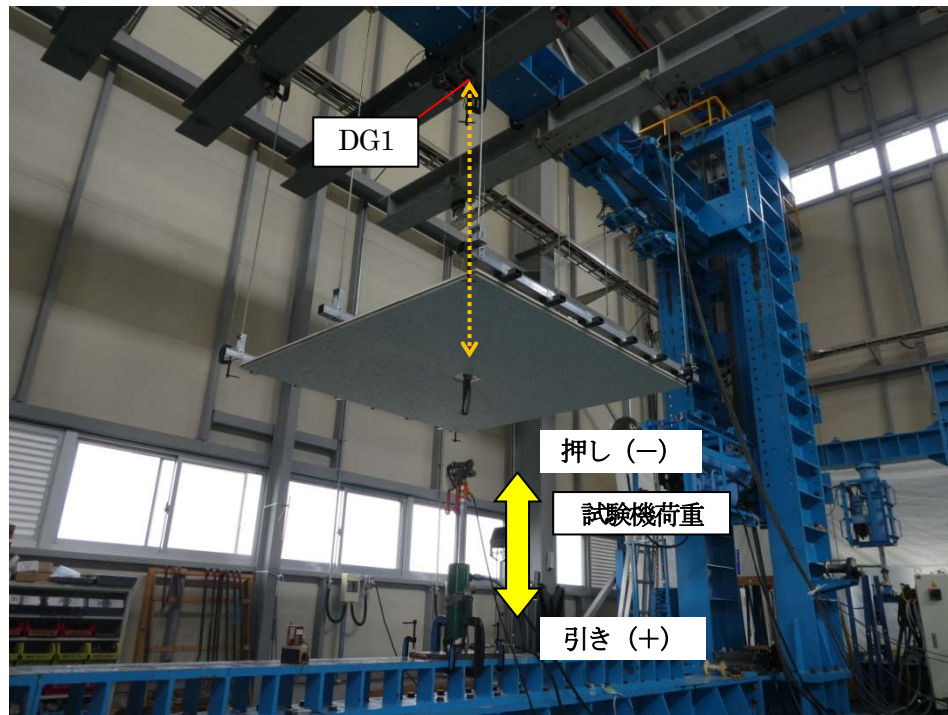
a) 試験体名：④-1



吊ボルト 3/8' 吊間隔 1820×910
 野縁 H-25 (□25×45×0.5)
 野縁受け SKH-45 (□45×45×0.8)

b) 試験体名：④-2

図-1 試験体



- 注) 1. DG1：電気式変位計（測定項目：野縁受けの上下方向変位）
- 2. 変位計の極性は試験機の引き方向を正とした。

写真-1 試験方法

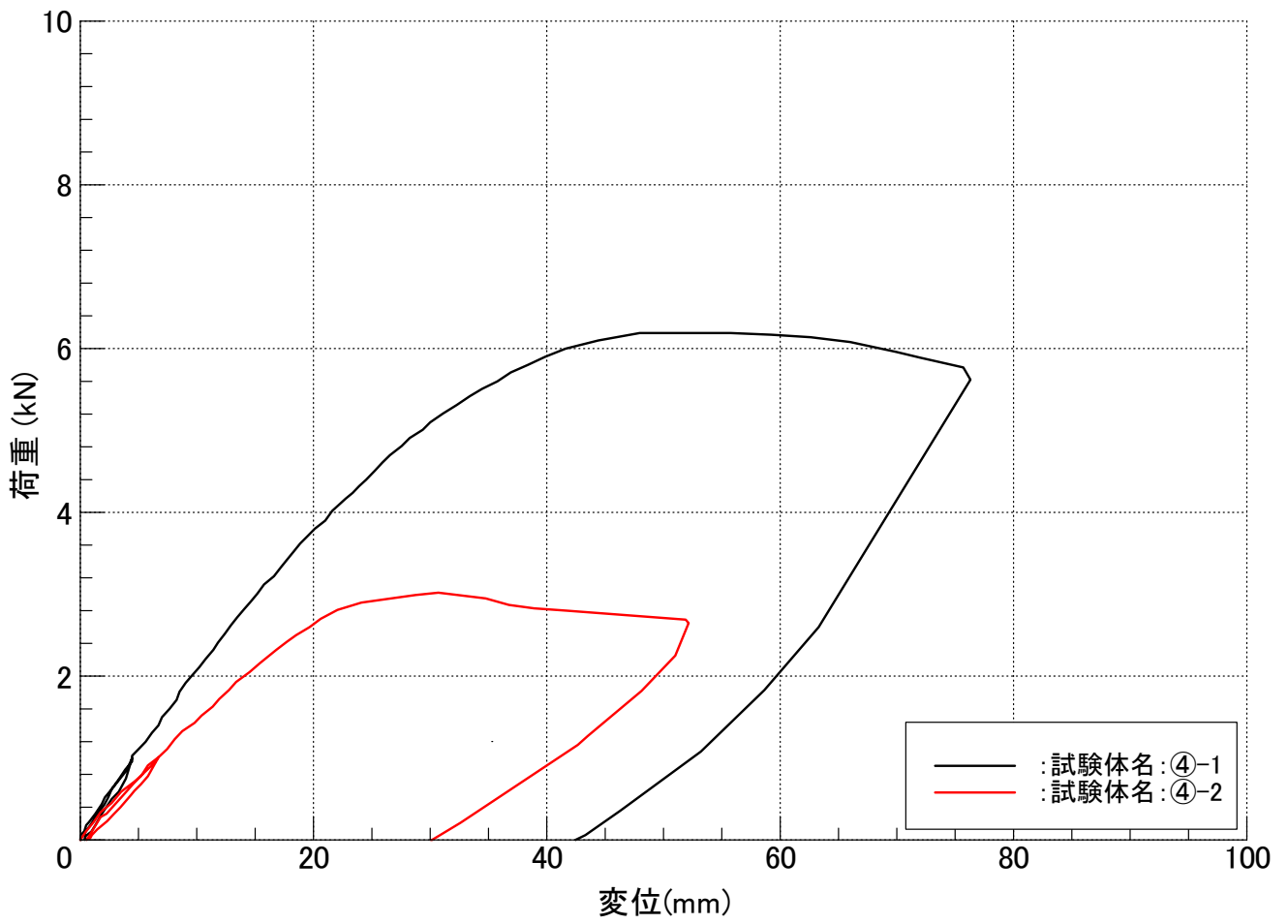


図-2 荷重-変位曲線



写真-2 試験体の状況（試験後）

試験体名：④-1
最大荷重：6.2kN

野縁受けの変形



写真-3 試験体の状況（試験後）

試験体名：④-1
最大荷重：6.2kN

野縁受けの変形



写真-4 試験体の状況（試験後）

試験体名：④-1
最大荷重：6.2kN

野縁受けの変形

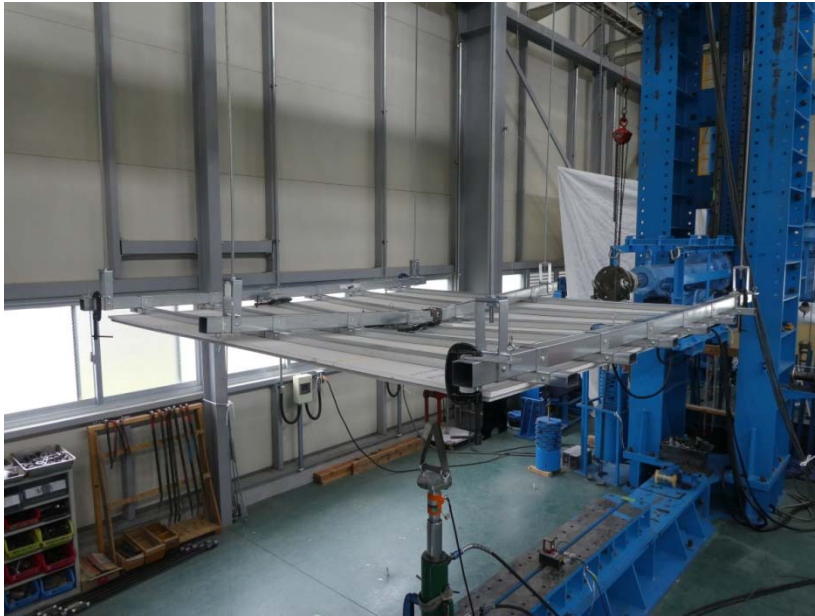


写真-5 試験体の状況（試験後）

試験体名：④-2
最大荷重：3.0kN

野縁受けの変形



写真-6 試験体の状況（試験後）

試験体名：④-2
最大荷重：3.0kN

野縁受けの変形

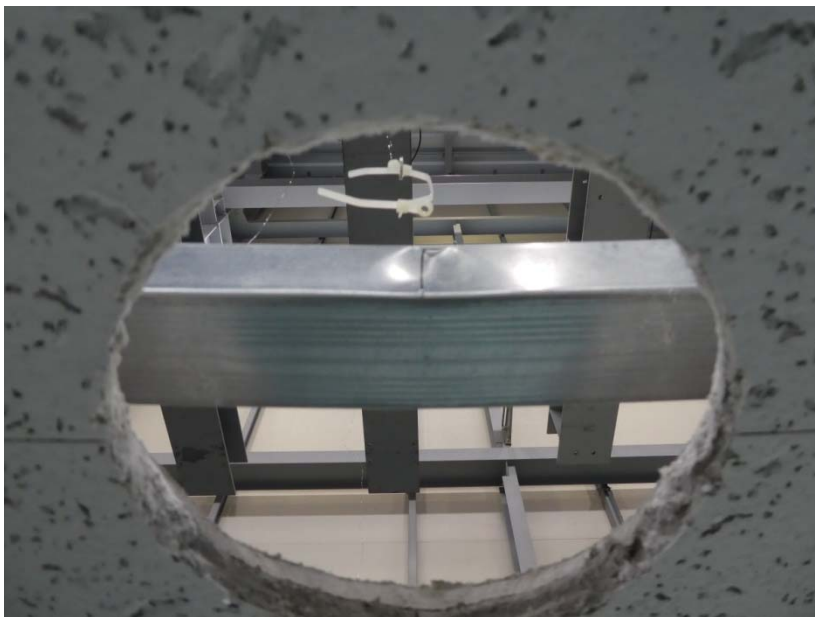


写真-7 試験体の状況（試験後）

試験体名：④-2
最大荷重：3.0kN

野縁受けの変形