



試 験 報 告 書

品 性 第 0 1 C 1 8 3 号

受付日：平成13年 9月25日

依 頼 者

株 式 会 社 佐 藤 型 鋼 製 作 所

広 島 県 広 島 市 西 区 三 滝 本 町 2 丁 目 2 4 - 2 4

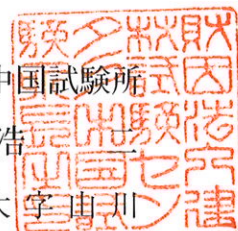
試 験 名 称

鋼 製 角 形 床 下 地 材 の 積 載 荷 重 試 験

標 記 試 験 の 結 果 は こ の 文 書 の と お り で す 。

平 成 1 3 年 1 1 月 2 9 日

財 団 法 人 建 材 試 験 セ ン タ ー 中 国 試 験 所
所 長 中 村 浩
山 口 県 厚 狭 郡 山 陽 町 大 字 三 津 川



[試 験 の 名 称]

鋼 製 角 形 床 下 地 材 の 積 載 荷 重 試 験

[目 次]

1.	試 験 の 内 容	2
2.	試 験 体	2
3.	試 験 方 法	5
4.	試 験 結 果	7
5.	試 験 の 期 間 , 担 当 者 及 び 場 所	10

1. 試験の内容

株式会社佐藤型鋼製作所から依頼された鋼製角形床下地材「SATOCK床下地システム」について、積載荷重試験を行った。

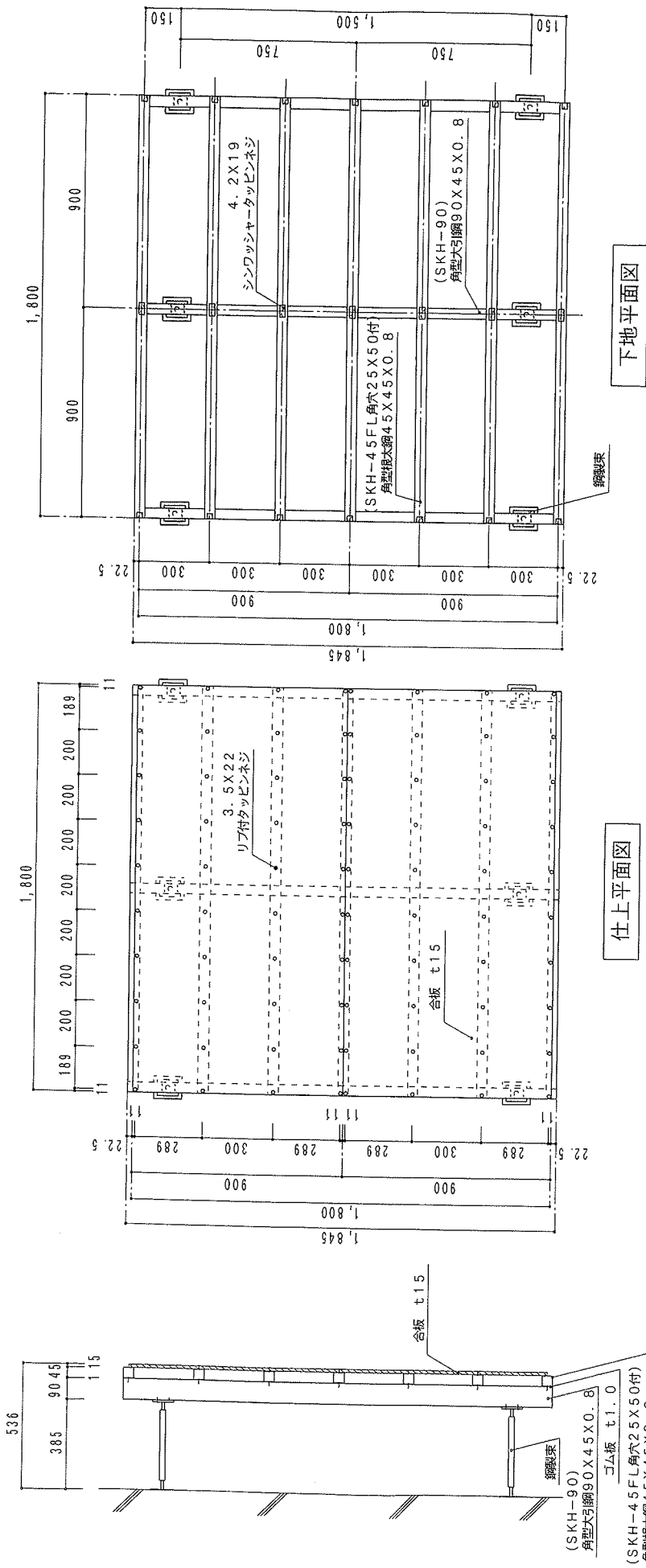
2. 試験体

試験体の主な構成材及び接合方法を表-1に、形状・寸法を図-1及び図-2に示す。

表-1 試験体

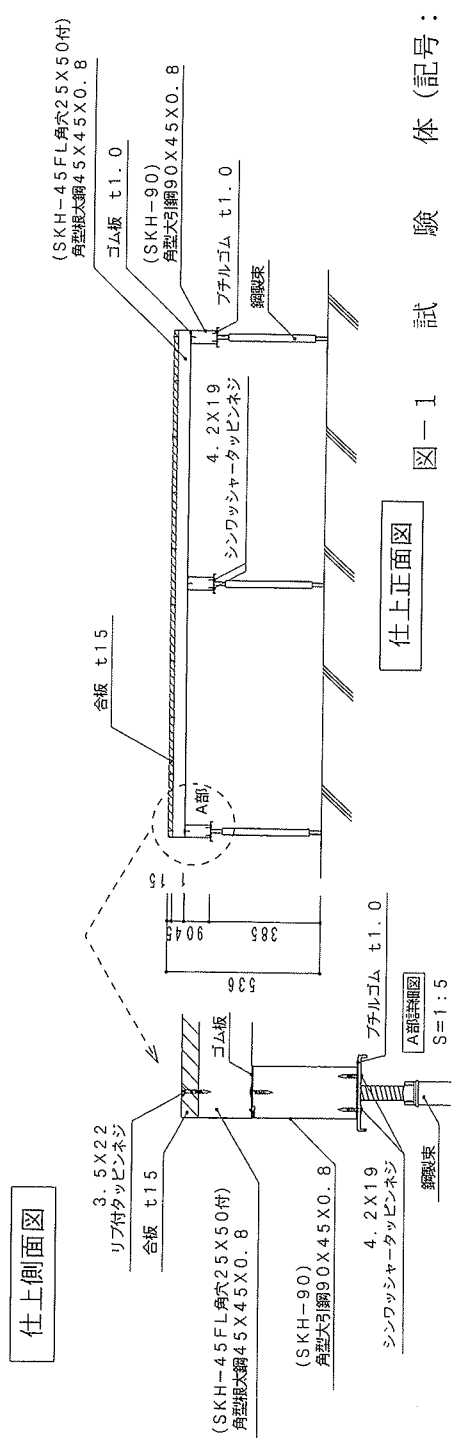
単位 : mm

名称		鋼製角形床下地材	
商品名		SATOCK床下地システム	
記号		SW-300	SW-450
主な構成材	根太	SGCC 溶融亜鉛メッキ鋼板 角形根太鋼 45×45×0.8 (SKH-45FL角穴25×50付)	SGCC 溶融亜鉛メッキ鋼板 角形根太鋼 45×45×0.8 (SKH-45FL角穴25×50付)
	大引	SGCC 溶融亜鉛メッキ鋼板 角形大引鋼 90×45×0.8 (SKH-90)	SGCC 溶融亜鉛メッキ鋼板 角形大引鋼 90×45×0.8 (SKH-90)
	面材	合板(厚さ15)	合板(厚さ15)
接合方法		合板+根太:リブ付タッピンネジ(3.5×22) 根太+大引:シンワッシャータッピンネジ(4.2×19)	
根太間隔		300	450
数量		1体	1体



仕上平面図

下地平面図



仕上側面図

仕上正面図

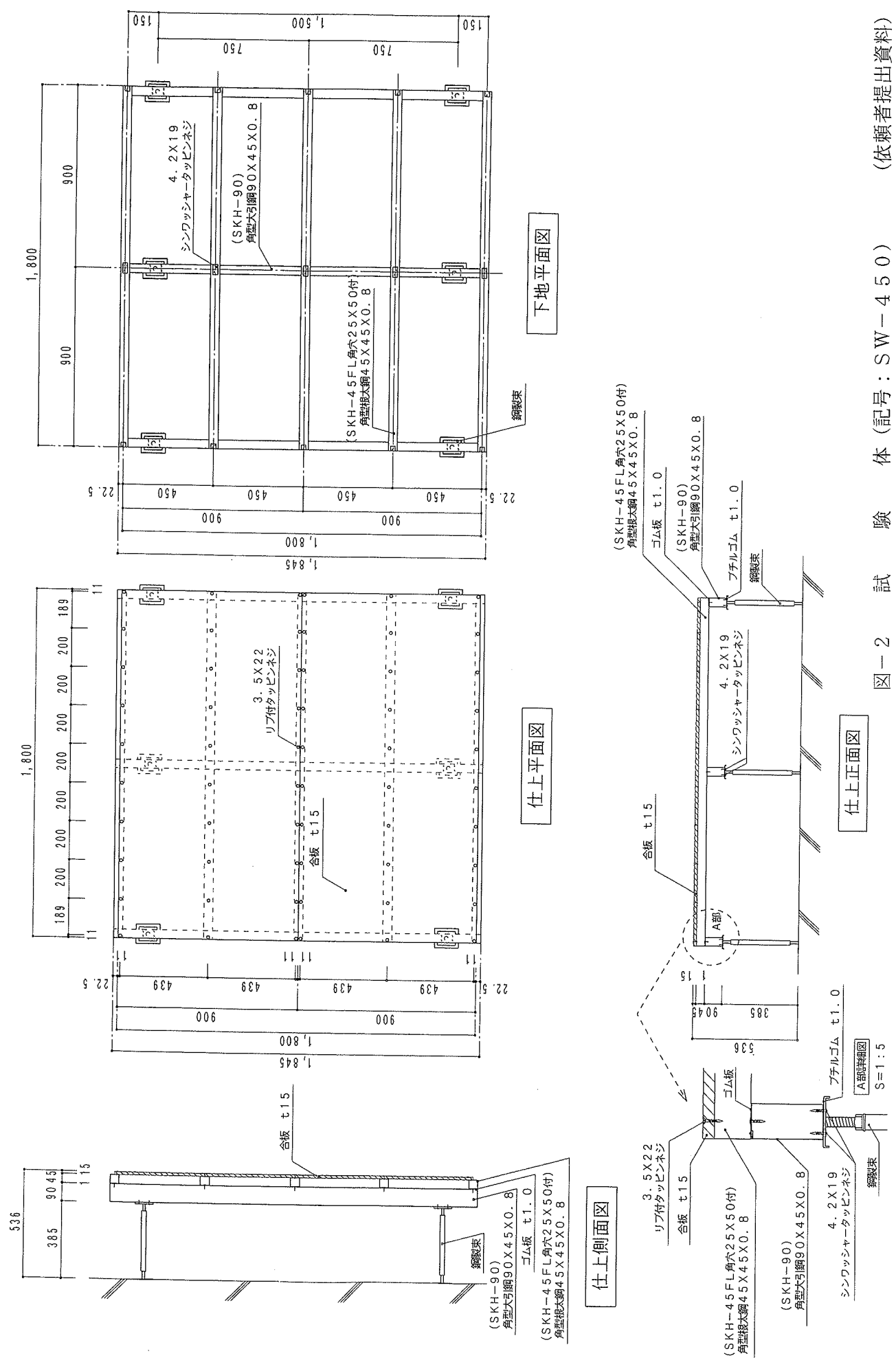


図-2 試験体 (記号: SW-450) (依頼者提出資料)

3. 試験方法

試験は、財団法人ベターリビング 内装システム性能試験方法に規定されるBLT・NS05（積載荷重試験に準じて行った。試験方法を図-3に、試験状況を写真-1に示す。

同図に示すように試験体を支持フレームに設置し、面材全面に 5884 N/m^2 (600 kgf/m^2) の等分布荷重を加えた。荷重ピッチは 981 N/m^2 (100 kgf/m^2) とし、 5884 N/m^2 荷重後除荷し、残留たわみを測定した。

試験に使用した加力装置等を表-2に示す。

表-2 試験装置

測定装置	変位計	感度 $100 \times 10^{-6}/\text{mm}$ 非直線性 0.2 %RO
	デジタルひずみ測定装置	測定及び記録用



写真-1 試験状況

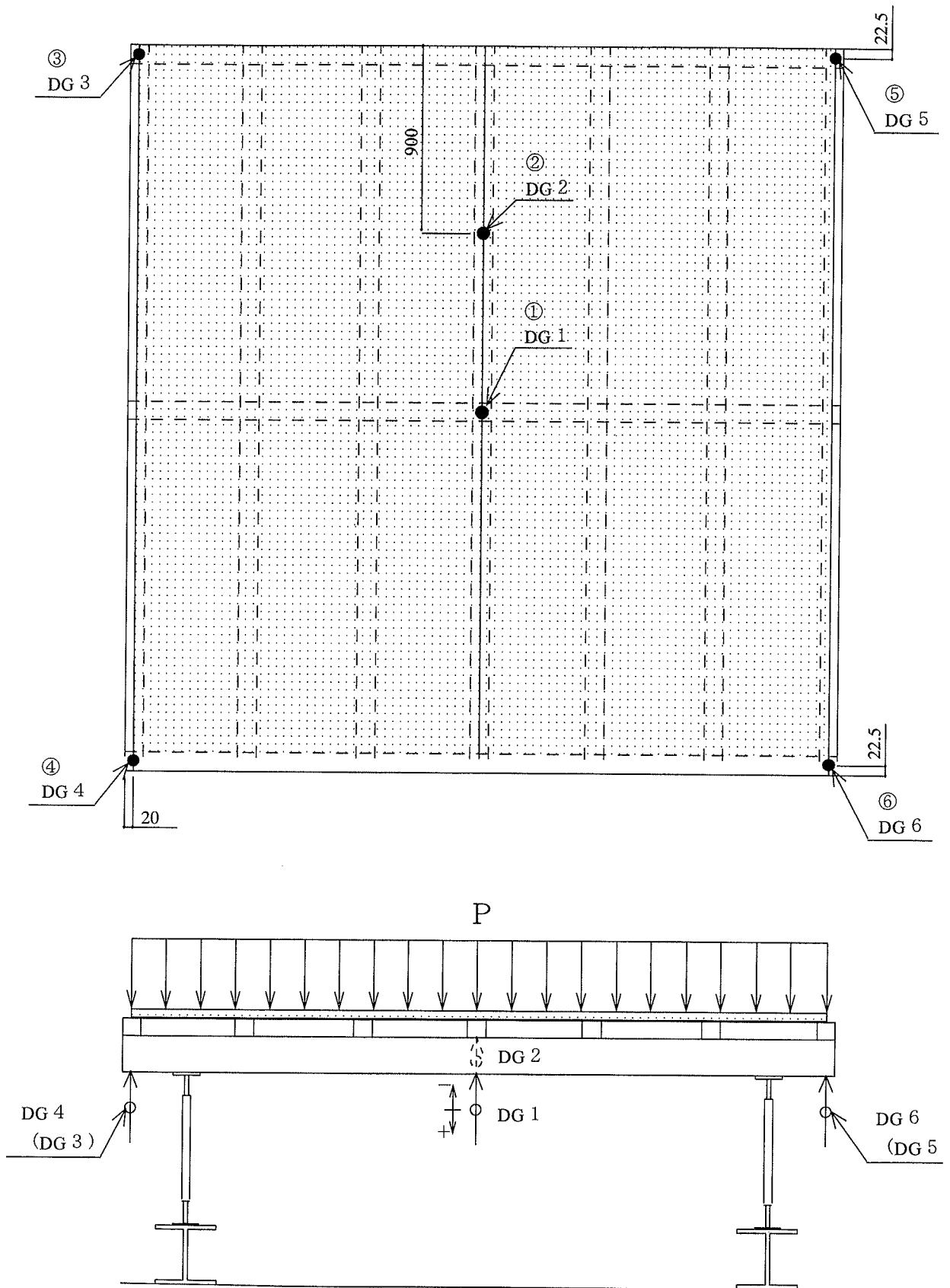


図-3 試験方法概要

4. 試験結果

- (1) 積載荷重試験結果を表-3に示す。
 (2) 荷重たわみ曲線を図-4及び図-5に示す。

表-3 積載荷重試験結果

試験体記号	たわみ	1960N/m ² (200kgf/m ²) 載荷時		5884N/m ² (600kgf/m ²) 載荷時		残留 たわみ mm
	測定位置	たわみ mm	試験体の状況	たわみ mm	試験体の状況	
SW-300	①	+2.5	異常なし	+10.2	異常なし	+1.3
	②	+3.1		+9.4		+1.2
	③	-0.2		-0.2		+0.2
	④	-0.1		-0.4		+0.2
	⑤	-0.3		-0.5		-0.6
	⑥	-0.2		-0.9		-0.0
SW-450	①	+3.0	異常なし	+12.4	異常なし	+1.8
	②	+3.6		+12.0		+1.9
	③	-0.1		-0.5		+0.2
	④	-0.2		-0.7		+0.2
	⑤	-0.1		-0.5		-0.0
	⑥	-0.6		-1.0		-0.4

試験日 平成13年 9月27日

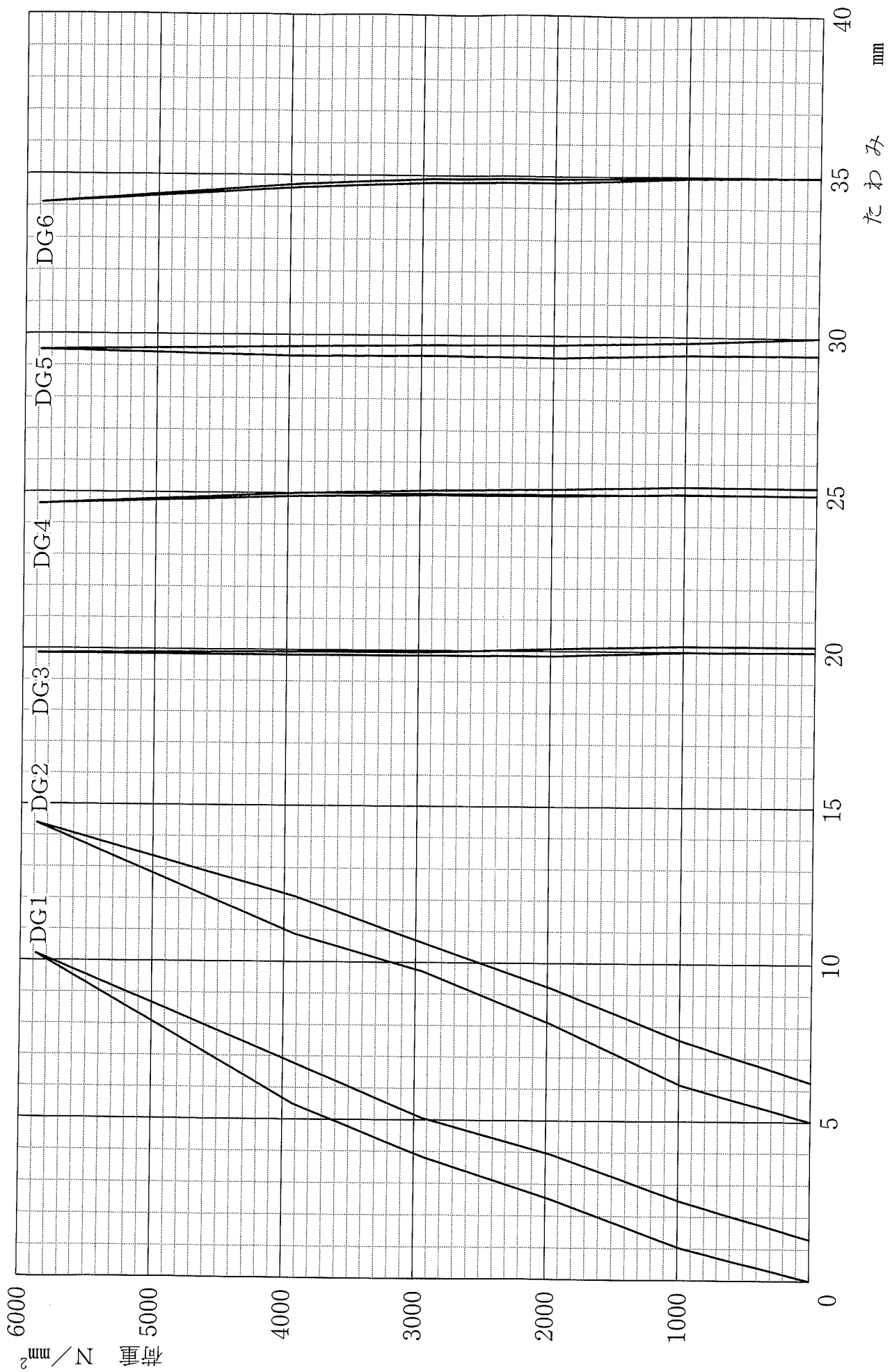


図-4 荷重 - たわみ 曲線 (試験体記号: SW-300)

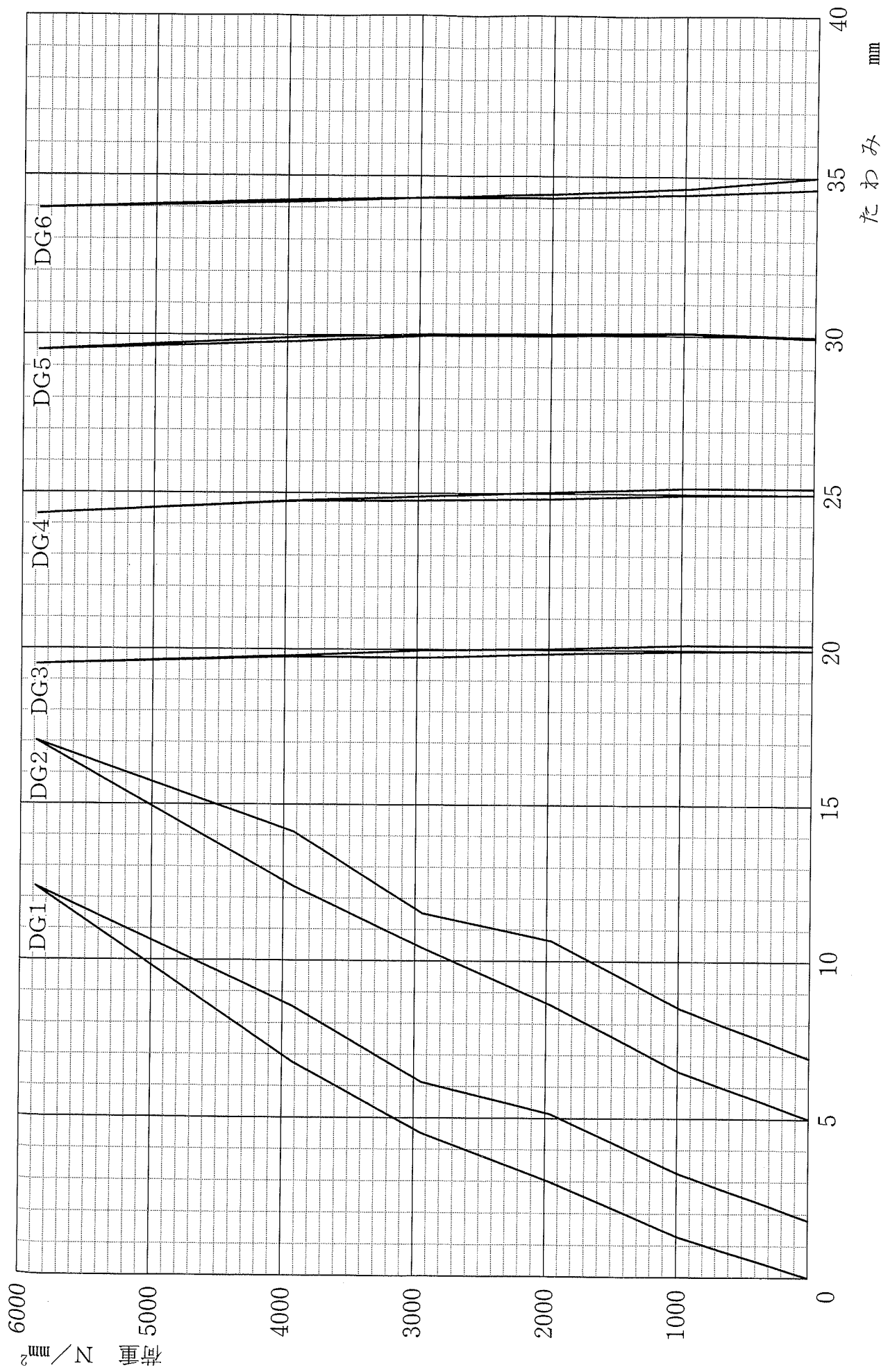


図-5 荷重 - たわみ 曲線 (試験体記号: SW-450)

5. 試験の期間，担当者及び場所

期間 平成13年 9月27日 から
平成13年 11月27日 まで

担当者 試験監督者 田 中 正 道
試験責任者 松 尾 数 則
試験実施者 流 田 靖 博
矢 埜 和 彦

場所 中国試験所
山口県厚狭郡山陽町大字山川 ☎ 0836-72-1223