

JIS25形耐震天井標準施工要領書

壁際・開口補強…耐震クリップ使用

ブレース廻り…耐震クリップ+ハグロック使用

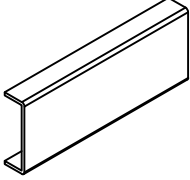
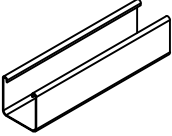
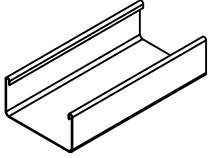
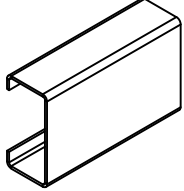
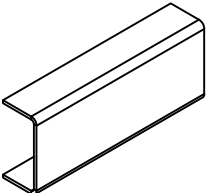
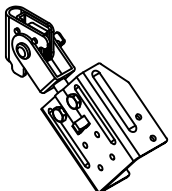
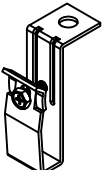
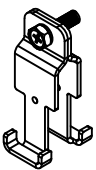
(特定天井でない場合)

SATOCK耐震天井カタログP13参照

SATOCK JIS25形 耐震天井標準施工要領書

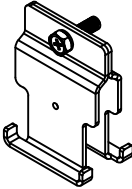
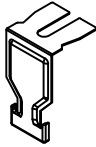
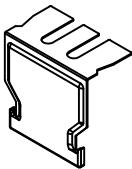

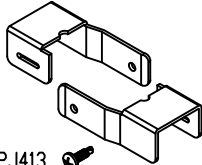

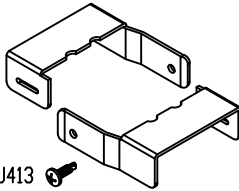

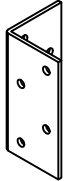
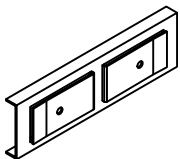
(特定天井外)

1. 部材一覧

① 	部材名称	野縁受け
	品名	CC-25 (38 x 12 x 1.6)
	規格・材質	JIS G 3302 SGCC
	表面処理	Z12
	備考	
② 	部材名称	野縁
	品名	CS-25 (25 x 25 x 0.5)
	規格・材質	JIS G 3302 SGCC
	表面処理	Z12
	備考	
③ 	部材名称	野縁
	品名	CW-25 (25 x 50 x 0.5)
	規格・材質	JIS G 3302 SGCC
	表面処理	Z12
	備考	
④ 	部材名称	ブレース
	品名	C60 x 30 x 10 x 1.6
	規格・材質	JIS G 3302 SGCC または SGHC
	表面処理	Z12
	備考	
⑤ 	部材名称	ブレース受け材
	品名	C40 x 20 x 1.6
	規格・材質	JIS G 3302 SGCC
	表面処理	Z12
	備考	
⑥ 	部材名称	ブレース取付金具
	品名	スマートギヤロック C60 x 30 x 10用 (t=1.0~3.2)
	規格・材質	JIS G 3302 SGCC または SGHC 他
	表面処理	Z12
	備考	使用角度30° ~60°
⑦ 	部材名称	ハンガー
	品名	耐震ハンガー (t=2.0)
	規格・材質	JIS G 3323
	表面処理	ZAM
	備考	付属部品：ユニクロM6 x 22ノンタップボルト
⑧ 	部材名称	耐震クリップ
	品名	耐震Sクリップ (t=1.6)
	規格・材質	JIS G 3323
	表面処理	ZAM
	備考	付属部品：ユニクロM6 x 20アプセットボルト

SATOCK JIS25形 耐震天井標準施工要領書

(特定天井外)

⑨		部材名称	耐震クリップ
		品名	耐震Wクリップ (t=1.6)
		規格・材質	JIS G 3323
		表面処理	ZAM
		備考	付属部品：ユニクロM6×20アプセットボルト
⑩		部材名称	シングルクリップ
		品名	JIS 25形 シングルクリップ (t=0.8)
		規格・材質	JIS G 3302 SGCC
		表面処理	Z12
		備考	
⑪		部材名称	ダブルクリップ
		品名	JIS 25形 ダブルクリップ (t=0.8)
		規格・材質	JIS G 3302 SGCC
		表面処理	Z12
		備考	
⑫		部材名称	吊ボルト
		品名	3/8' 吊ボルト・3/8' ナット
		規格・材質	JIS G 3505
		表面処理	JIS H8610・1級以上、JIS H8625・1級CM1A以上
		備考	ボルト有効径8.1mm以上、ナット7.7mm以上
⑬	 同梱ビス 2×M.PJ413 	部材名称	野縁滑り防止金具
		品名	ハグロック-S (t=1.6)
		規格・材質	JIS G 3323
		表面処理	ZAM
		備考	ユニクロM.PJ413 (4×13ナベ) 同梱
⑭	 同梱ビス 2×M.PJ413 	部材名称	野縁滑り防止金具
		品名	ハグロック-W (t=1.6)
		規格・材質	JIS G 3323
		表面処理	ZAM
		備考	ユニクロM.PJ413 (4×13ナベ) 同梱
⑮		部材名称	ブレース受け材取付金具
		品名	野縁受けL (t=2.3)
		規格・材質	JIS G 3302 SGHC
		表面処理	Z12
		備考	
⑯		部材名称	野縁受けジョイント
		品名	Cジョイント (t=1.0)
		規格・材質	JIS G 3302 SGCC
		表面処理	Z12
		備考	

SATOCK JIS25形 耐震天井標準施工要領書

(特定天井外)

⑰		部材名称	野縁ジョイント
		品名	JIS 25形 Sジョイント (t=0.5)
		規格・材質	JIS G 3302
		表面処理	Z12
		備考	
⑱		部材名称	野縁ジョイント
		品名	JIS 25形 Wジョイント (t=0.5)
		規格・材質	JIS G 3302
		表面処理	Z12
		備考	
⑲		部材名称	吊ボルト補強材
		品名	□19x19x1.2
		規格・材質	STKMR
		表面処理	Z12
		備考	上下端部のワッシャーはM10ワッシャー (t=1.6) を使用する。
㉑		部材名称	専用ビス
		品名	SDF22 (6 x 22)
		規格・材質	JIS B1124 SWCH18A
		表面処理	三価クロムクロメート
		備考	スマートギャロック+ブレース+ブレース受け材固定用
㉒		部材名称	専用ビス
		品名	MJ16
		規格・材質	JIS B1124 SWCH18A
		表面処理	三価ユニクロ
		備考	野縁受けジョイント+野縁受け留め付け用
㉓		部材名称	専用ビス
		品名	ST22 または STW22
		規格・材質	JIS B1124 SWCH18A
		表面処理	三価ユニクロ
		備考	ボード留め付け用 (地震時 落下防止用)

ボードの抜け防止対策として効果を発揮します

SATOCK JIS25形 耐震天井標準施工要領書

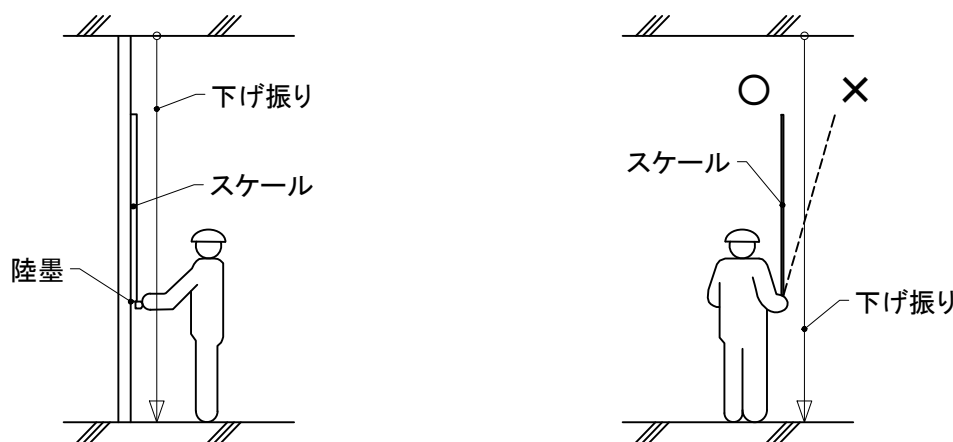
(特定天井外)

2. 設計・施工上の注意事項

- ① ブレースの配置は、ブレースの配置計画に基づいて、できるだけ均等に配置して下さい。
- ② ブレースの負担面積及びクリアランスの計算書で、下地材+ボード荷重に照明等の荷重が含まれているかどうか確認をお願いします。
ブレースの数と壁とのクリアランスも確認して下さい。
- ③ 吊ボルトのねじ込み不足がないか、ナットのゆるみがないか、各接合部の所定のビスの本数で留め付けてあるか等の確認をお願いします。
- ④ スマートギャロック（ブレース取付金具）とスラブや板付きナットとの隙間がないように取付をお願いします。
([図11] と [スマートギャロックC60x30x10用製品組立順序] の頁を参照)

3. 墨出し

- ① 基準墨をもとに、各スパンの壁面柱面に天井下地材の下端の墨出しを行う。
- ② 基準墨(陸墨)より、天井下地材の下端にポイントに移す。
その際に、スケールを垂直に当て精度が出るように留意する。
必要に応じて下げ振りを使用する。



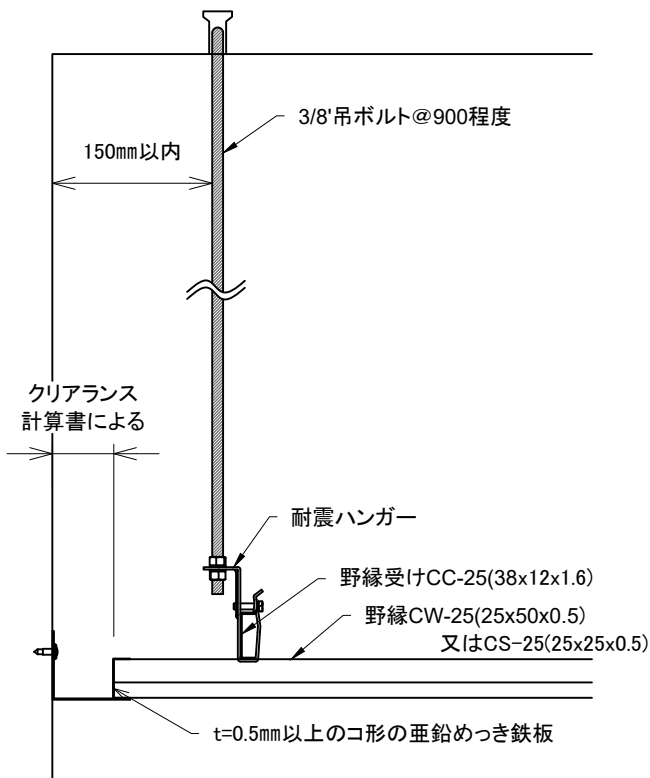
[図1]

4. 吊ボルトの取付け

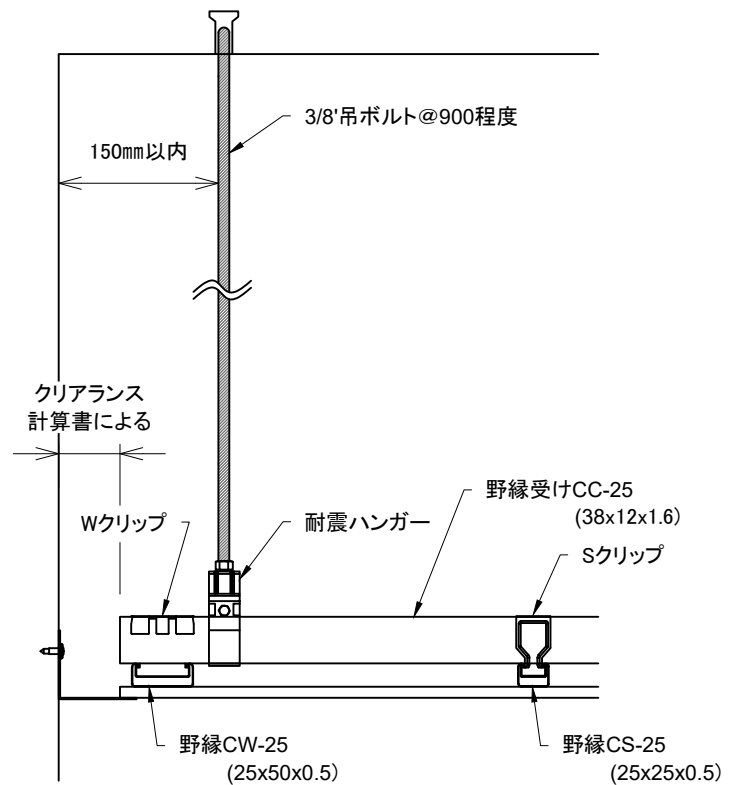
- ① 所定の長さの吊ボルトにハンガとナットをセットしたものを天井インサートにねじ込む。
(天井インサートは短期許容引張耐力5410N以上、短期許容せん断耐力2705N以上のものを使用する。)
- ② 吊ボルトは周囲の端から150mm以内に配置し、間隔は900mm程度とする。
インサートは、型枠組立て時に配置してコンクリートに埋め込む。(別途工事)
ブレース負担面積及びクリアランス計算書により、天井下地端部と壁面とのクリアランスを取る。
天井下地端部と壁面とのクリアランス部分にはL形折曲げ鉄板等の見切縁を取付ける。

SATOCK JIS25形 耐震天井標準施工要領書

(特定天井外)



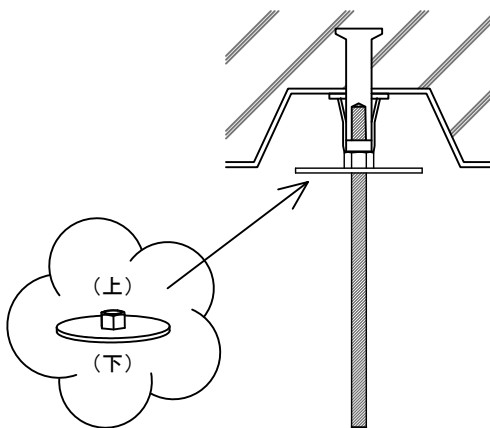
※野縁が壁と直角の場合



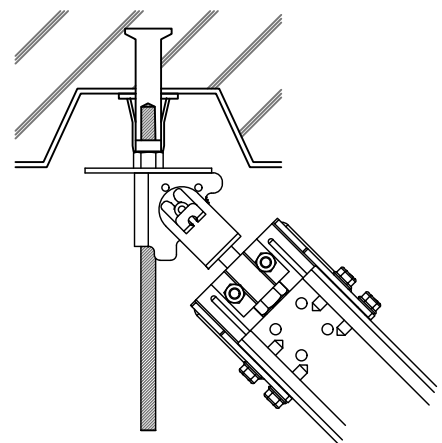
※野縁が壁と平行の場合

[図2：野縁及び野縁受け端部の納まり]

- ③デッキに埋め込むインサートの場合、デッキ面からインサートが突き出ているので、ブレース取付金具「スマートギヤロック」のぐらつきを抑えるため、板付きナットをナット側を上面にして取付ける。



[図3：板付きナット取付け時]



[図4：スマートギヤロックC60x30x10用装着時]

- ④吊ボルトは転造ねじとし、円筒部径8.1φmm以上の棒鋼にねじ山径φ9mmにしたものを使用する。

SATOCK JIS25形 耐震天井標準施工要領書

(特定天井外)

- ⑤吊ボルトに吊ボルト補強材□19x19x1.2による補強を行う場合は、吊ボルトを天井インサートに取り付ける時に吊ボルト補強材□19x19x1.2を設置する。

吊ボルト補強材□19x19x1.2下端部のナットと耐風圧ハンガーを固定する上部のナットの間のボルトの長さを30mm以内になるように吊ボルト補強材□19x19x1.2をカットする。 ([図5参照])

それから、吊ボルト補強材□19x19x1.2の上下端部にM10ワッシャー (t=1.6) を入れる。

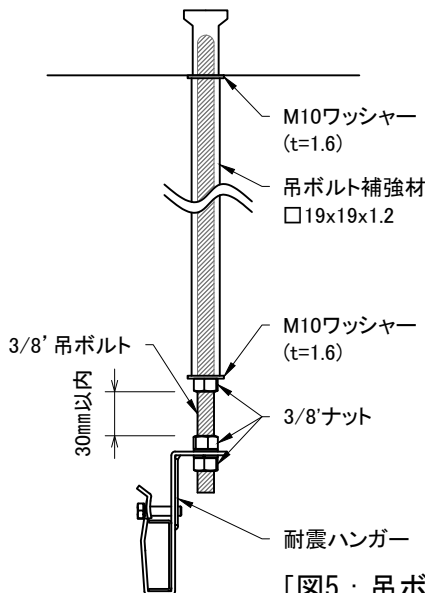
ブレース取付金具スマートギヤロックを取付ける吊ボルトは、[図6]のようにボルト上部を100mm以内で露出させて、この部分にブレース取付金具スマートギヤロック本体を設置する。

ブレース取付金具スマートギヤロック本体の設置については、

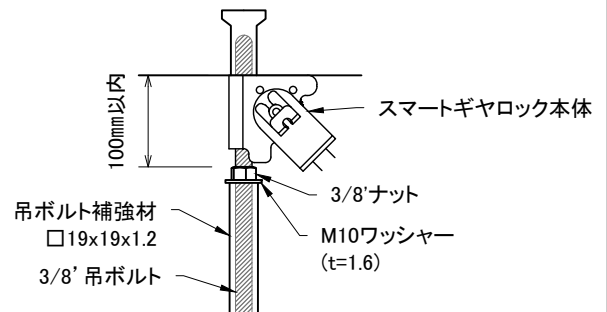
「8. スマートギヤロックC60 x 30 x 10用製品組立順序」を参照する。

吊ボルト補強材□19x19x1.2上端部とナットはゆるまないようにしっかりと締め付ける。

ナットが緩まないように、必要に応じてM10SWを追加する。



[図5：吊ボルト補強材納まり(ブレース取付金具がない場合)]

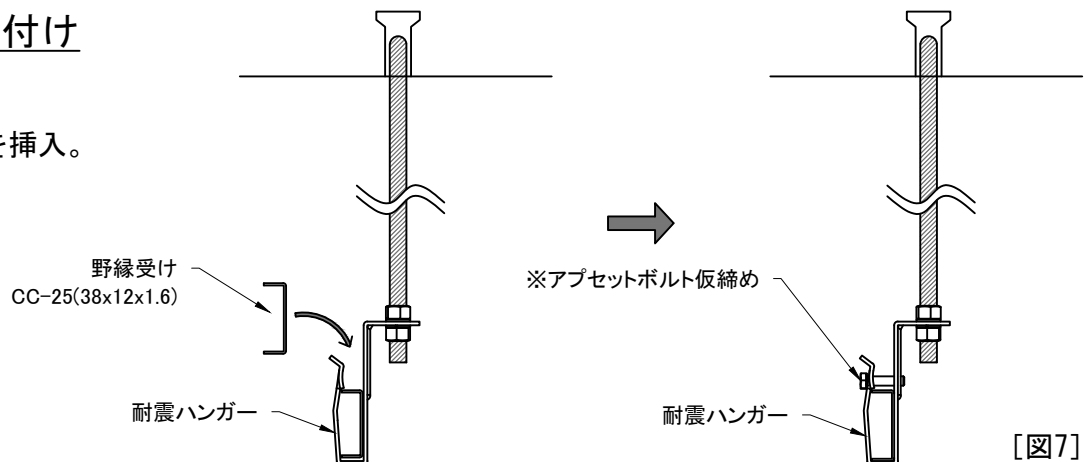


補足：ナットの緩み止め対策を施す場合は、M10SWを追加で使用して下さい。

[図6：吊ボルト補強材納まり
(ブレース取付金具をセットする場合)]

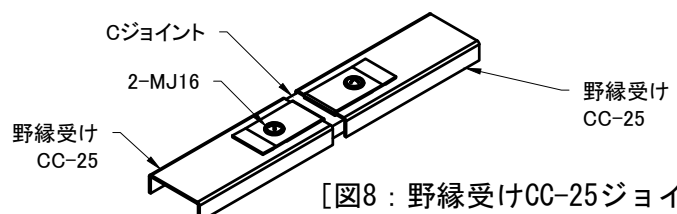
5. 野縁受けの取付け

- ①耐震ハンガーに野縁受けCC-25を挿入。



[図7]

- ②野縁受けジョイント(Cジョイント)は専用ビスMJ16で野縁受けCC-25を留める。
③隣合うジョイント位置は、互いに1m以上ずらして千鳥に配置する。



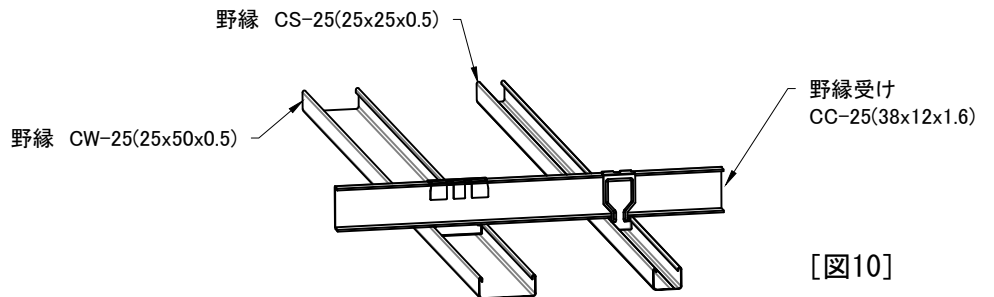
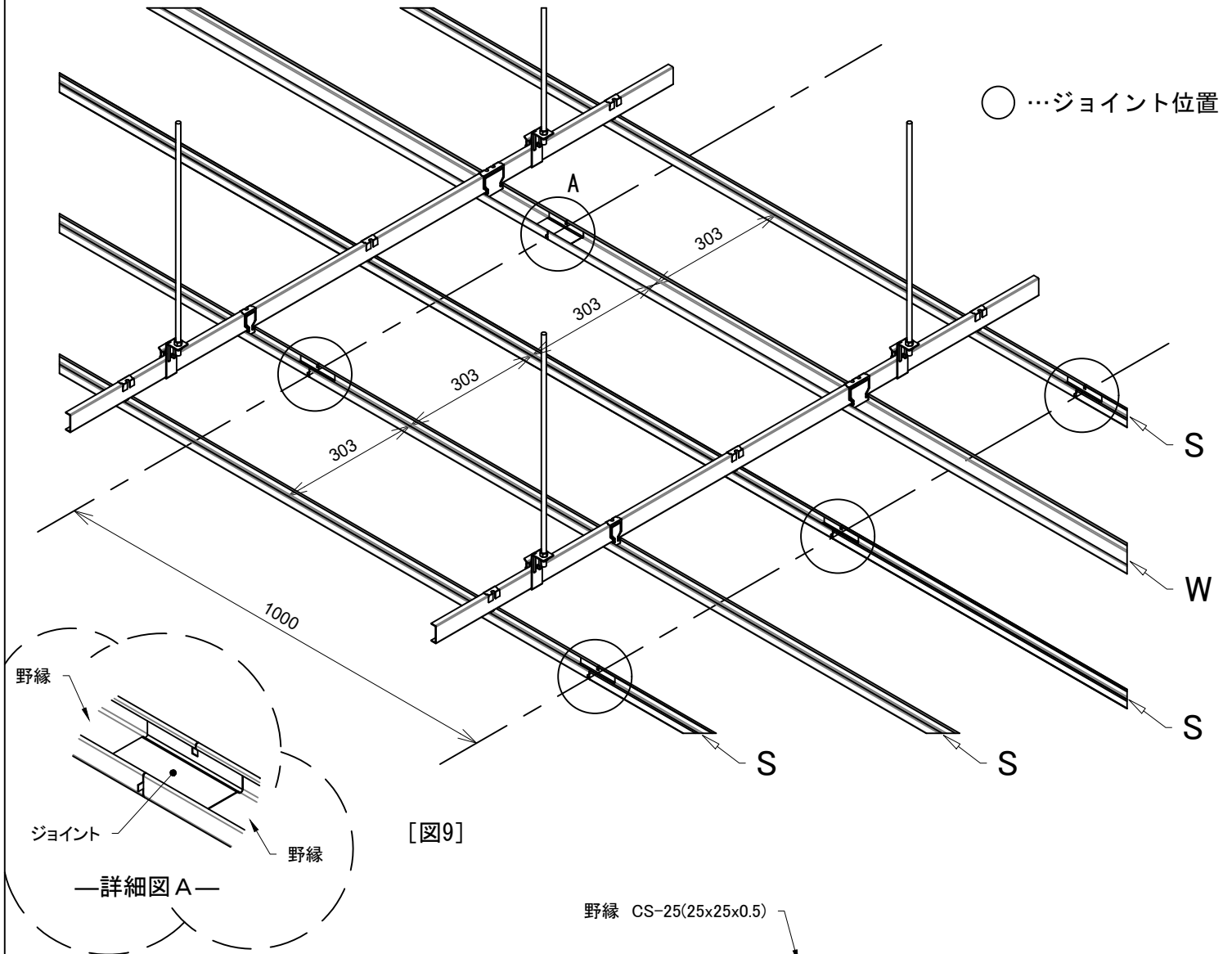
[図8：野縁受けCC-25ジョイント部]

SATOCK JIS25形 耐震天井標準施工要領書

(特定天井外)

6. 野縁の取付け

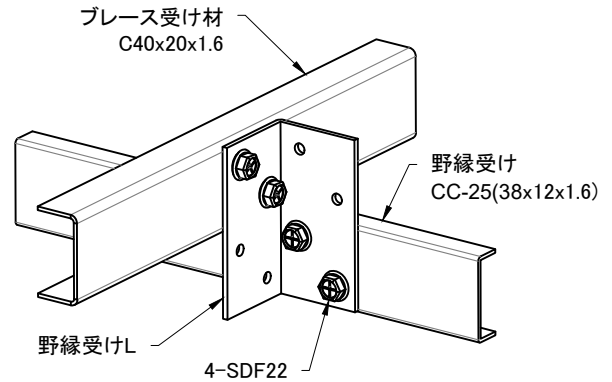
- ①野縁のピッチを野縁受けに墨出しし、シングル野縁、ダブル野縁をボードの割付けにより所定の間隔で、一方向に野縁受けと直角に配置する。
- ②野縁と野縁受けの留付けはクリップを使用し、野縁受けに対し交互に掛け、ゆるみ、がたつきのないように取付ける。
- ③野縁ジョイント位置は千鳥に配置し、ジョイントの位置を約1.0m以上離して野縁受け近くに設け、同列になったり、ねじれ、目違いがないように施工する。
- ④野縁は、野縁受けから150mm以上はね出してはならない。壁に平行する場合の端部の野縁は、必ずダブル野縁を使用する。



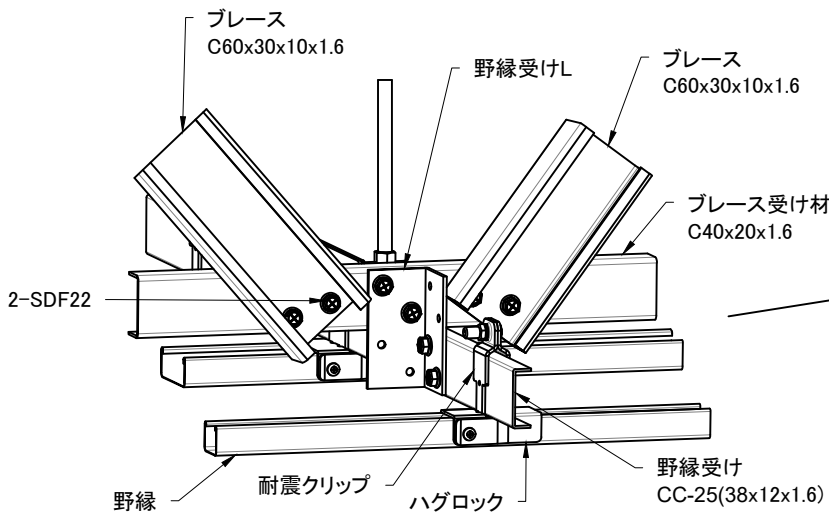
SATOCK JIS25形 耐震天井標準施工要領書 (特定天井外)

7. ブレースの取付け

- ① ブレースの必要数量については、
ブレースの負担面積の計算書による。
ブレースの配置計画(ゾーニング)については、
設備機器類と干渉しないよう出来るだけ均等に
配置する。
- ② 野縁方向のブレースはブレース下端部を固定す
るためのブレース受け材が必要となる。
ブレース受け材はC40x20x1.6を2m程度にカット
して、[図11]のように野縁受けLと専用ビスSDF22
4本で野縁受けCC-25に固定する。

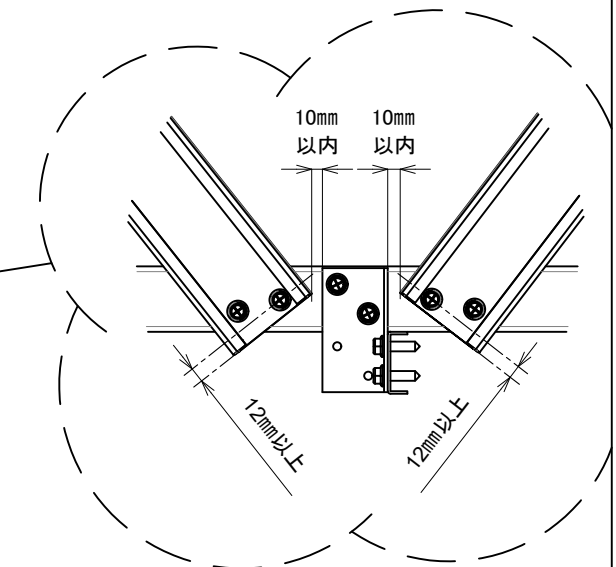


[図11：野縁受けL]



[図12：ブレース下部]

- ③ スマートギヤロックC60x30x10用製品組立順序を参
照する。所定の長さにカットしたブレースC60x30x
10x1.6をロックボルトホルダーに専用ビスSDF22で
留める。ブレースC60x30x10x1.6を取付けたロック
ボルトホルダーをロックブラケットにセットする。
ブレースの端を持ってスラブ下までギヤを滑らせ
る。スラブ下へしっかり突き当て、ブレースを右回
転させて締め付ける。
さらに3回転空回りさせてゆるめずブレースの向きを
野縁受けに合わせる。
[図12]のようにブレースとブレースを近接させて
ブレース1本につき専用ビスSDF22 2本で固定する。
専用ビスSDF22の端あきは、12mm以上確保する。
スマートギヤロックは[図13]のように
スラブとの隙間がないように固定する。



コンクリートスラブと
スマートギヤロックは
隙間のないように
取付ける。

[図13]

SATOCK JIS25形 耐震天井標準施工要領書 (特定天井外)

8. スマートギヤロック C60x30x10用 製品組立順序



スマートギヤロックは①～⑥の部品を組立てた状態で入っています。

1



①ロックボルトホルダー プレース



プレースの端をロックボルトホルダーのナット部分に当てて取付ける。

ビス留めは計8か所

1. ロックボルトホルダーをはずしプレースにSDF22でビス止めする。ハンガ取り付け前、吊りボルトのインサート前の場合は **2** へ 後付の場合は **3** へ

前付けの場合



2

2. ハンガ取り付け前、または、吊りボルトインサート前であればそのまま取り付けることができます。取り付けたら **9** へ

後付けの場合

3



②メインプレート ③ガイドプレート ④ロックブラケット ⑤ピン ⑥クリップ

3. 後付けするために②から⑥を4. ②メインプレートで吊りボルトをはさむ。⑥クリップを手ではずすとばらせます。

4



4. ②メインプレートで吊りボルトをはさむ。

5



5. ③ガイドプレートを矢印のむきに②メインプレートに挿入

6



6. 穴の位置が重なるように④ロックブラケットをはめる。

7



7. ⑤ピンを穴に通す。

8



8. ⑤ピンの反対側の溝に合わせて⑥クリップを留める。

9



9. プレースのついた①ロックボルトホルダーのボルト部をロックブラケットに差し込む。数回右に回して仮止めする。

10



10. プレースの端を持ってスラブ下までギヤをすべらせる。**スラブ下へしっかり突き当てる。**プレースを右回転させて締め付け固定させる。**締め付け方向に3回転空回りさせてゆるめず**プレースの向きを野縁受けに合わせる。

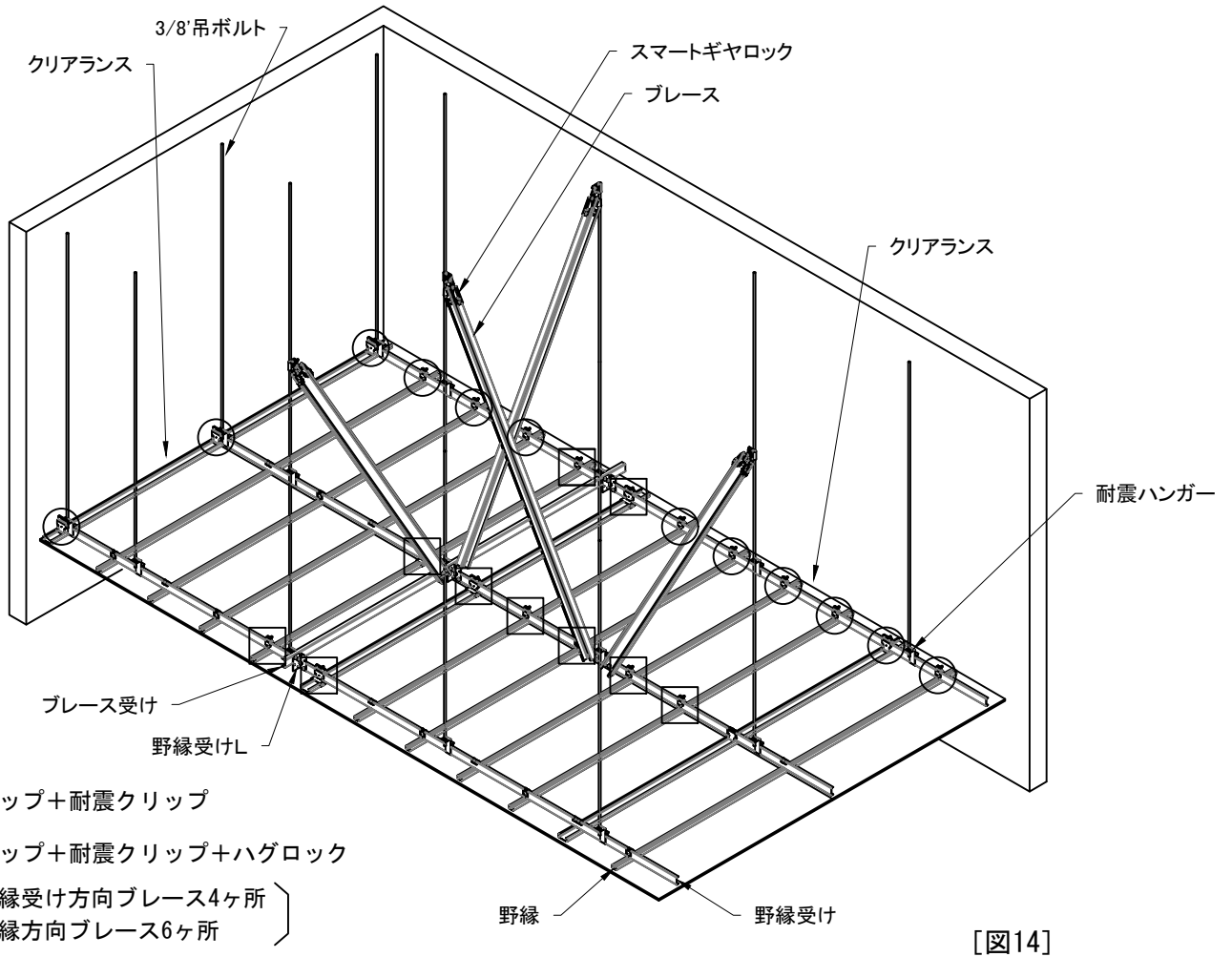
SATOCK JIS25形 耐震天井標準施工要領書 (特定天井外)

9. 耐震S・Wクリップ 及び ハグロックS・Wの取付け

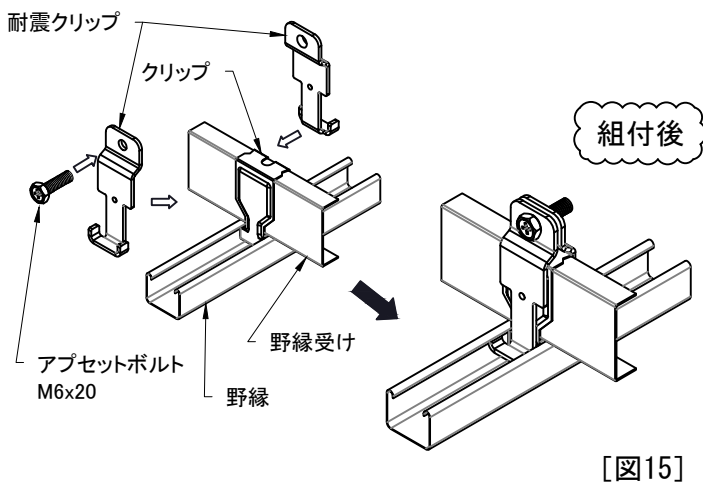
耐震S・Wクリップは、[図14]・[図15]のように壁際及び野縁受け方向ブレース廻り4ヶ所と野縁方向ブレース廻り6ヶ所に取付ける。

その後、ハグロックS・Wを[図14]・[図16]のように野縁受け方向ブレース廻り4ヶ所と野縁方向ブレース廻り6ヶ所に取付ける。

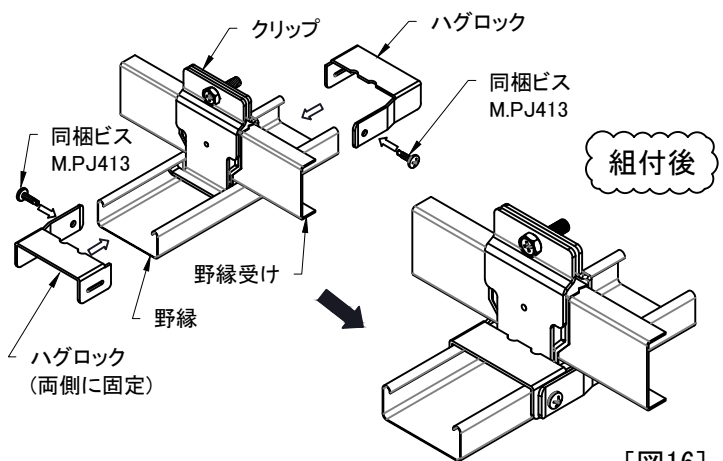
ハグロックS・Wは壁際に取付けなくて良い。



[図14]



[図15]

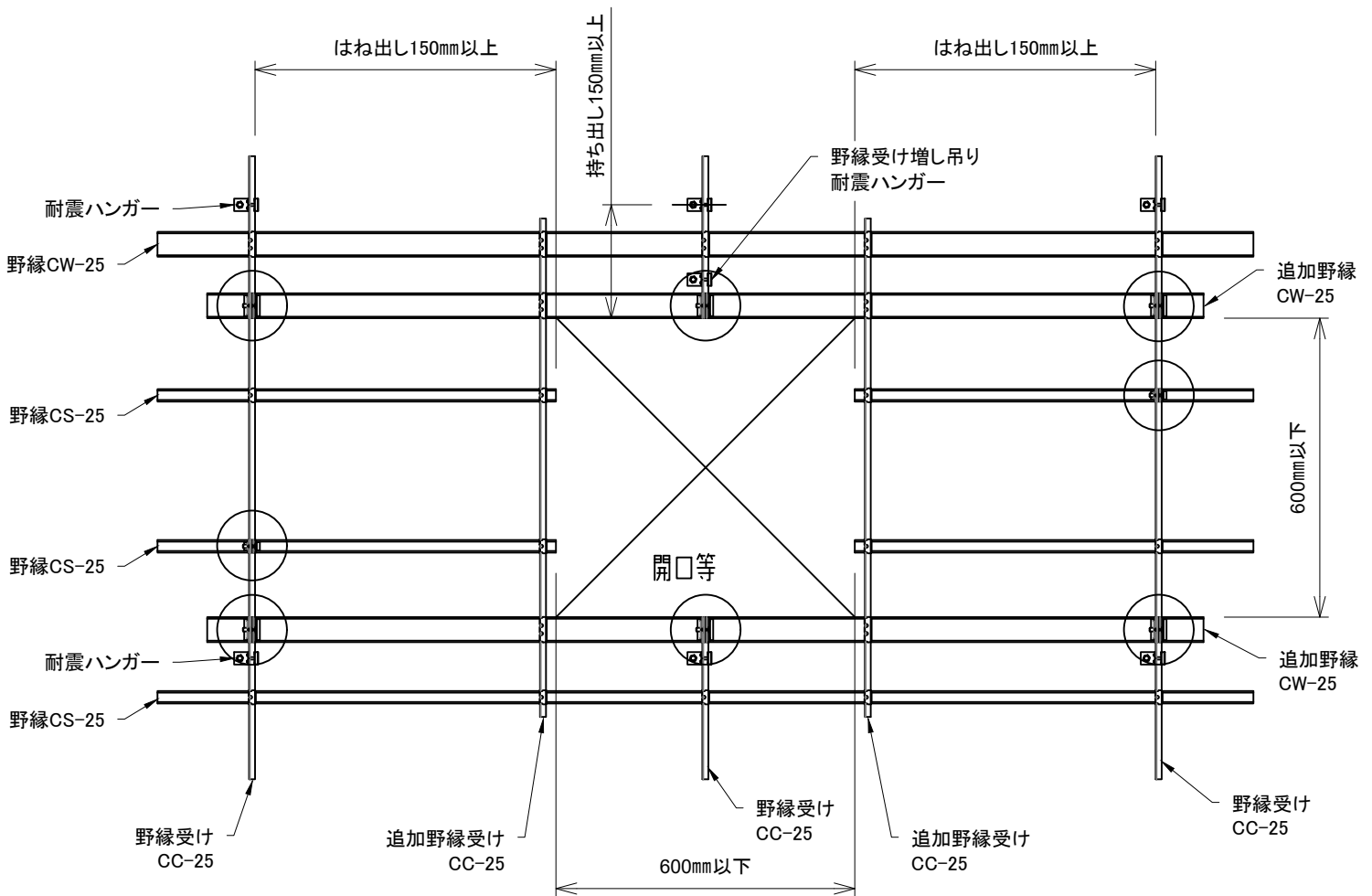


[図16]

SATOCK JIS25形 耐震天井標準施工要領書 (特定天井外)

10. 開口部の補強

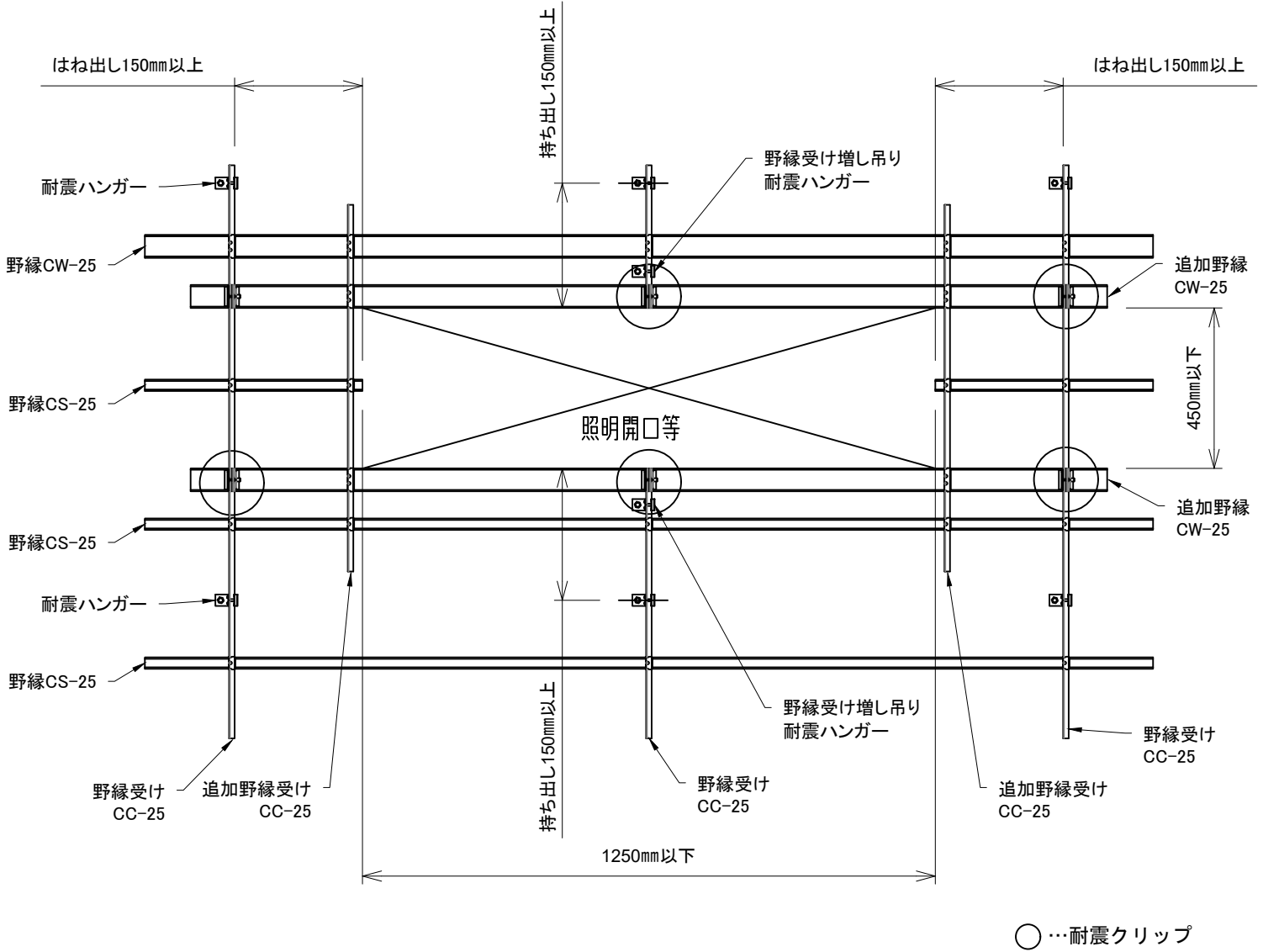
設備等の開口部は正方形600mm×600mm以下、長方形1250mm×450mm以下とする。
 野縁が150mm以上片持ち状態になる場合は、補強材として野縁受けを追加する。
 野縁受けが150mm以上片持ち状態になる場合は、増し吊りする。
 開口廻りは、[図17]・[図18]のように野縁を追加して耐震クリップで補強する。
 追加した野縁の間隔が455mm以上の場合は、455mm以内に耐震クリップで補強する。
 追加した野縁の間隔は600mm以下とする。
 耐震クリップで補強したところは、ハグロックは使用しなくて良い。



○ …耐震クリップ

[図17]

SATOCK JIS25形 耐震天井標準施工要領書 (特定天井外)

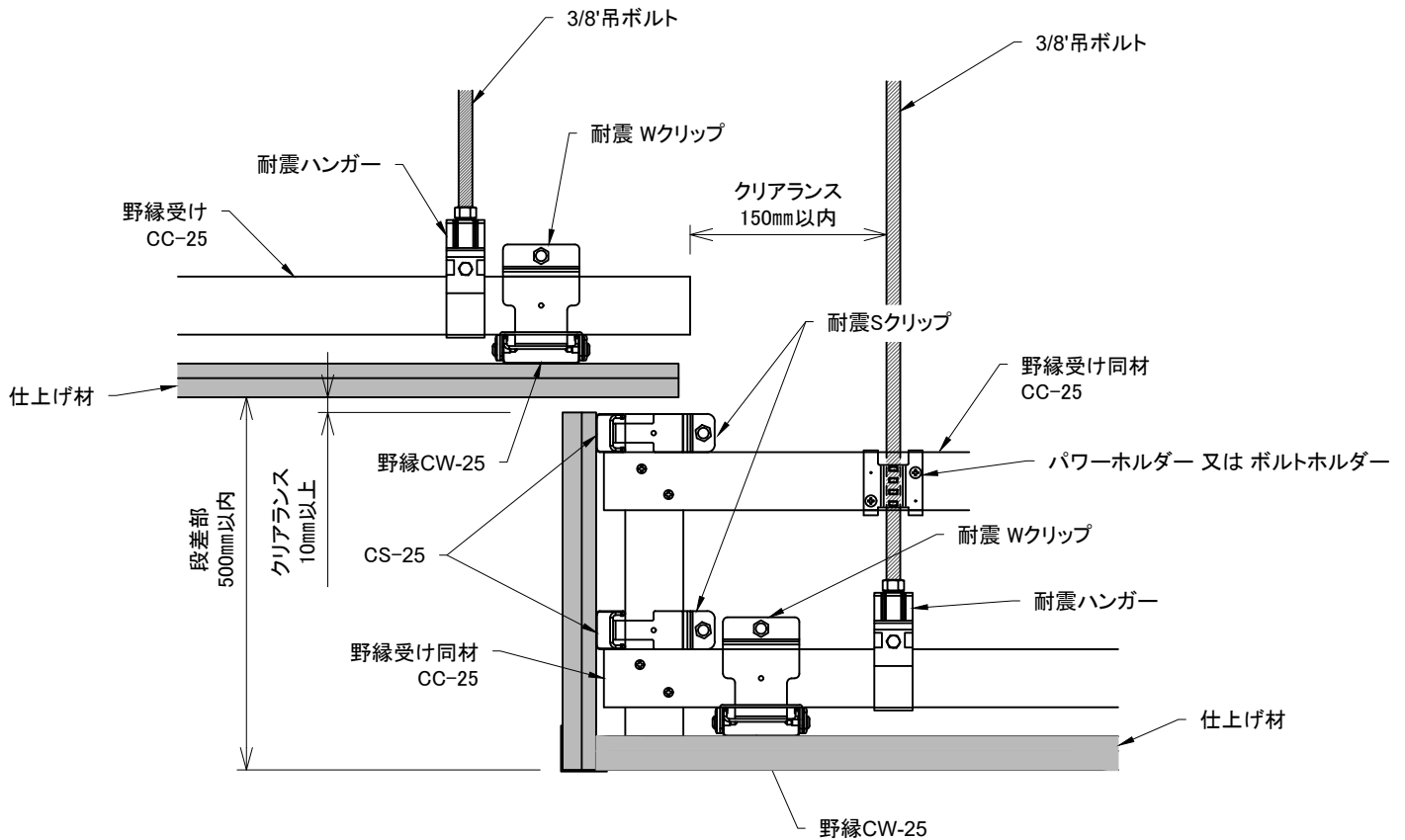


[図18]

SATOCK JIS25形 耐震天井標準施工要領書 (特定天井外)

11. 段差部の納まり

段差部は、[図19]のように上段のボードと立ち上がり部分のクリアランスを10mm以上取る。
下段の段差部に近い吊ボルトと段差部の立ち上がりの野縁受けCC-25を同材でパワーホルダー
又はボルトホルダーで固定する。
下段の段差部に近い吊ボルトと上段の野縁受けのクリアランスは150mm以内とする。



[図19]