

# JIS25形耐震天井標準施工要領書

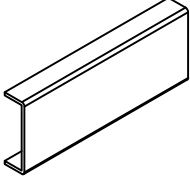
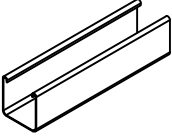
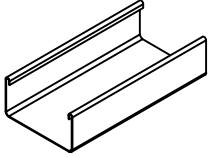
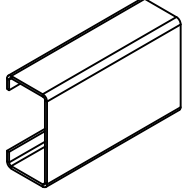
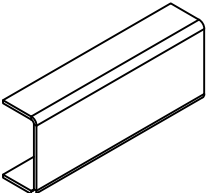
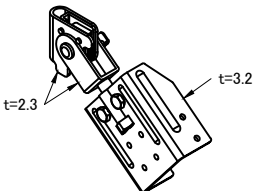
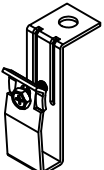
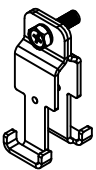
【国土交通省告示第771号対応（特定天井対応）】

SATOCK耐震天井カタログP7・P8参照

# SATOCK JIS25形 耐震天井標準施工要領書

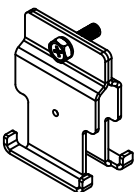

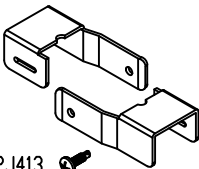
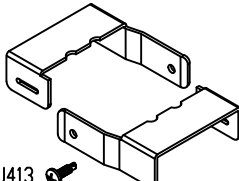
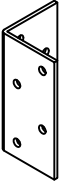
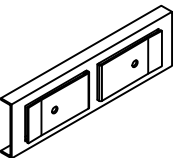
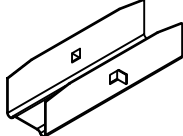
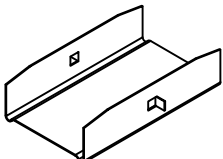
【国土交通省告示第771号対応（特定天井対応）】

## 1. 部材一覧

|  |       |                                      |
|--|-------|--------------------------------------|
| ①<br>   | 部材名称  | 野縁受け                                 |
|  | 品名    | CC-25 (38 x 12 x 1.6)                |
|  | 規格・材質 | JIS G 3302 SGCC                      |
|  | 表面処理  | Z12                                  |
|  | 備考    |                                      |
| ②<br>   | 部材名称  | 野縁                                   |
|  | 品名    | CS-25 (25 x 25 x 0.5)                |
|  | 規格・材質 | JIS G 3302 SGCC                      |
|  | 表面処理  | Z12                                  |
|  | 備考    |                                      |
| ③<br>   | 部材名称  | 野縁                                   |
|  | 品名    | CW-25 (25 x 50 x 0.5)                |
|  | 規格・材質 | JIS G 3302 SGCC                      |
|  | 表面処理  | Z12                                  |
|  | 備考    |                                      |
| ④<br>  | 部材名称  | ブレース                                 |
|  | 品名    | C60 x 30 x 10 x 1.6                  |
|  | 規格・材質 | JIS G 3302 SGCC または SGHC             |
|  | 表面処理  | Z12                                  |
|  | 備考    |                                      |
| ⑤<br> | 部材名称  | ブレース受け材                              |
|  | 品名    | C40 x 20 x 1.6                       |
|  | 規格・材質 | JIS G 3302 SGCC                      |
|  | 表面処理  | Z12                                  |
|  | 備考    |                                      |
| ⑥<br> | 部材名称  | ブレース取付金具                             |
|  | 品名    | スマートギヤロック C60 x 30 x 10用 (t=2.3・3.2) |
|  | 規格・材質 | JIS G 3302 SGCC または SGHC 他           |
|  | 表面処理  | Z12                                  |
|  | 備考    | 使用角度30° ~60°                         |
| ⑦<br> | 部材名称  | ハンガー                                 |
|  | 品名    | 耐震ハンガー (t=2.0)                       |
|  | 規格・材質 | JIS G 3323                           |
|  | 表面処理  | ZAM                                  |
|  | 備考    | 付属部品：ユニクロM6 x 22ノンタップボルト             |
| ⑧<br> | 部材名称  | 耐震クリップ                               |
|  | 品名    | 耐震Sクリップ (t=1.6)                      |
|  | 規格・材質 | JIS G 3323                           |
|  | 表面処理  | ZAM                                  |
|  | 備考    | 付属部品：ユニクロM6 x 20アプセットボルト             |

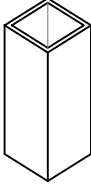
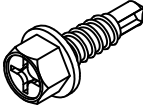

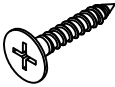
## SATOCK JIS25形 耐震天井標準施工要領書

【国土交通省告示第771号対応 (特定天井対応)】

|   |  |       |                                   |
|---|--|-------|-----------------------------------|
| ⑨ |                     | 部材名称  | 耐震クリップ                            |
|   |  | 品名    | 耐震Wクリップ (t=1.6)                   |
|   |  | 規格・材質 | JIS G 3323                        |
|   |  | 表面処理  | ZAM                               |
|   |  | 備考    | 付属部品：ユニクロM6×20アプセットボルト            |
| ⑩ |                     | 部材名称  | 吊ボルト                              |
|   |  | 品名    | 3/8'吊ボルト・3/8'ナット                  |
|   |  | 規格・材質 | JIS G 3505                        |
|   |  | 表面処理  | JIS H8610-1級以上、JIS H8625-1級CM1A以上 |
|   |  | 備考    | ボルト有効径8.1mm以上、ナット7.7mm以上          |
| ⑪ | <br>同梱ビス 2×M.PJ413  | 部材名称  | 野縁滑り防止金具                          |
|   |  | 品名    | ハグロック-S (t=1.6)                   |
|   |  | 規格・材質 | JIS G 3323                        |
|   |  | 表面処理  | ZAM                               |
|   |  | 備考    | ユニクロM.PJ413 (4×13ナベ) 同梱           |
| ⑫ | <br>同梱ビス 2×M.PJ413 | 部材名称  | 野縁滑り防止金具                          |
|   |  | 品名    | ハグロック-W (t=1.6)                   |
|   |  | 規格・材質 | JIS G 3323                        |
|   |  | 表面処理  | ZAM                               |
|   |  | 備考    | ユニクロM.PJ413 (4×13ナベ) 同梱           |
| ⑬ |                   | 部材名称  | ブレース受け材取付金具                       |
|   |  | 品名    | 野縁受けL (t=2.3)                     |
|   |  | 規格・材質 | JIS G 3302 SGHC                   |
|   |  | 表面処理  | Z12                               |
|   |  | 備考    |                                   |
| ⑭ |                   | 部材名称  | 野縁受けジョイント                         |
|   |  | 品名    | Cジョイント (t=1.0)                    |
|   |  | 規格・材質 | JIS G 3302 SGCC                   |
|   |  | 表面処理  | Z12                               |
|   |  | 備考    |                                   |
| ⑮ |                   | 部材名称  | 野縁ジョイント                           |
|   |  | 品名    | JIS 25形 Sジョイント (t=0.5)            |
|   |  | 規格・材質 | JIS G 3302                        |
|   |  | 表面処理  | Z12                               |
|   |  | 備考    |                                   |
| ⑯ |                   | 部材名称  | 野縁ジョイント                           |
|   |  | 品名    | JIS 25形 Wジョイント (t=0.5)            |
|   |  | 規格・材質 | JIS G 3302                        |
|   |  | 表面処理  | Z12                               |
|   |  | 備考    |                                   |

# SATOCK JIS25形 耐震天井標準施工要領書

【国土交通省告示第771号対応（特定天井対応）】

|   |       |                                  |
|---|-------|----------------------------------|
| ⑰    | 部材名称  | 吊ボルト補強材                          |
|   | 品名    | □19x19x1.2                       |
|   | 規格・材質 | STKMR                            |
|   | 表面処理  | Z12                              |
|   | 備考    | 上下端部のワッシャーはM10ワッシャー(t=1.6)を使用する。 |
| ⑱    | 部材名称  | 専用ビス                             |
|   | 品名    | SDF22 (6×22)                     |
|   | 規格・材質 | JIS B1124 SWCH18A                |
|   | 表面処理  | 三価クロムクロメート                       |
|   | 備考    | スマートギャロック+ブレース+ブレース受け材固定用        |
| ⑲    | 部材名称  | 専用ビス                             |
|   | 品名    | MJ16                             |
|   | 規格・材質 | JIS B1124 SWCH18A                |
|   | 表面処理  | 三価ユニクロ                           |
|   | 備考    | 野縁受けジョイント+野縁受け留め付け用              |
| ⑳ <br><small>ボードの抜け防止対策として効果を発揮します</small> | 部材名称  | 専用ビス                             |
|   | 品名    | ST22 または STW22                   |
|   | 規格・材質 | JIS B1124 SWCH18A                |
|   | 表面処理  | 三価ユニクロ                           |
|   | 備考    | ボード留め付け用（地震時 落下防止用）              |

## 2. 設計・施工上の注意事項

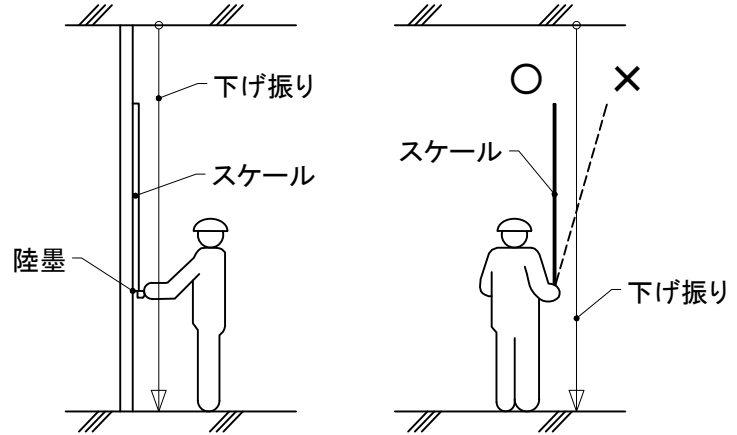
- ① ブレースの配置は、ブレースの配置計画に基づいて、できるだけ均等に配置して下さい。
- ② ブレースの負担面積及びクリアランスの計算書で、下地材+ボード荷重に照明等の荷重が含まれているかどうか確認をお願いします。  
ブレースの数と壁とのクリアランスも確認して下さい。
- ③ 吊ボルトのねじ込み不足がないか、ナットのゆるみがないか、各接合部の所定のビスの本数で留め付けてあるか等の確認をお願いします。
- ④ スマートギャロック（ブレース取付金具）とスラブや板付きナットとの隙間がないように取付をお願いします。  
（[図11] と [スマートギャロックC60x30x10用製品組立順序] の頁を参照）

# SATOCK JIS25形 耐震天井標準施工要領書

【国土交通省告示第771号対応（特定天井対応）】

## 3. 墨出し

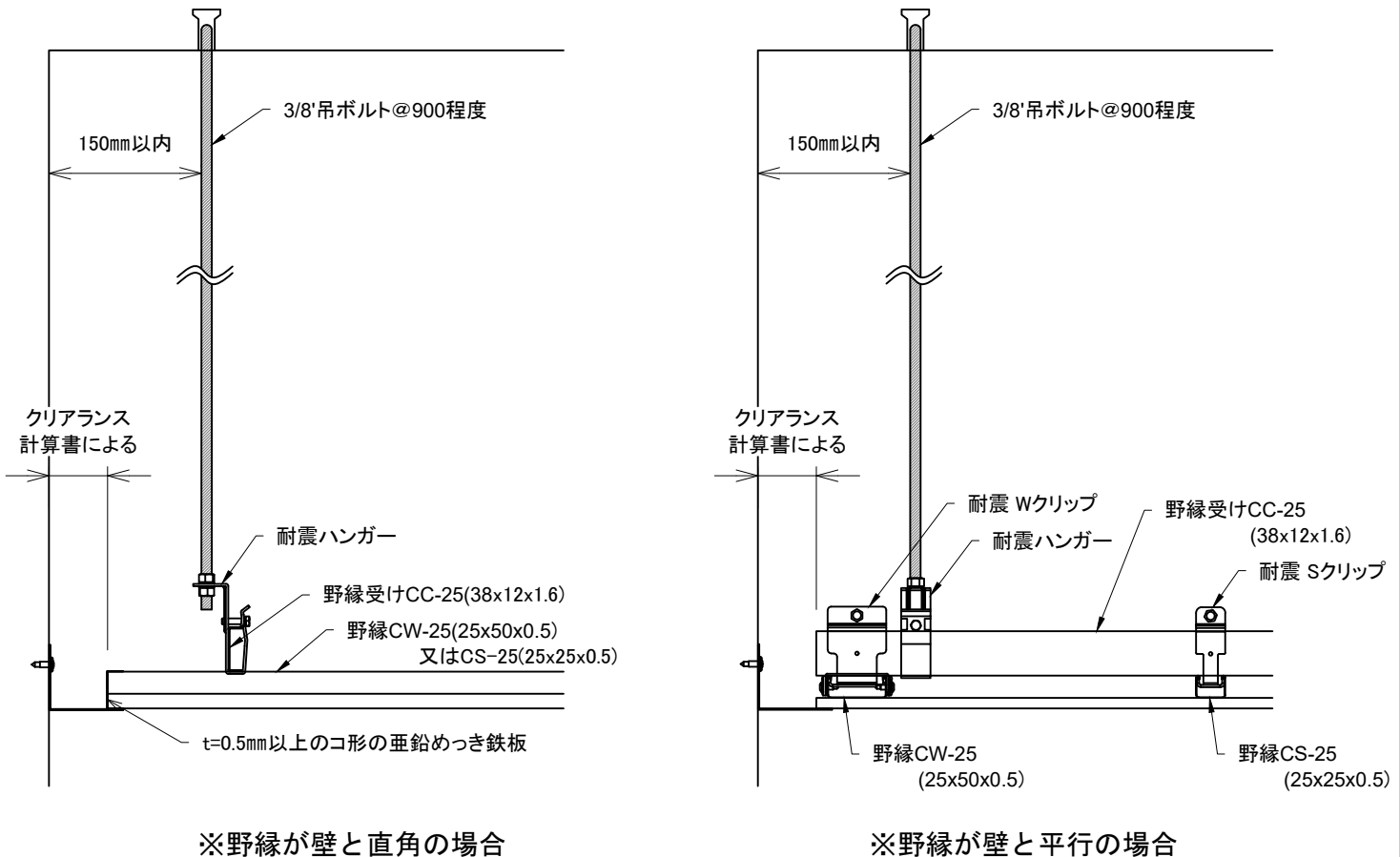
- ①基準墨をもとに、各スパンの壁面柱面に天井下地材の下端の墨出しを行う。
- ②基準墨（陸墨）より、天井下地材の下端にポイントを移す。  
その際に、スケールを垂直に当て精度が出るように留意する。  
必要に応じて下げ振りを使用する。



[図1]

## 4. 吊ボルトの取付け

- ①所定の長さの吊ボルトにハンガとナットをセットしたものを天井インサートにねじ込む。  
(天井インサートは短期許容引張耐力5410N以上、短期許容せん断耐力2705N以上のものを使用する。)
- ②吊ボルトは周囲の端から150mm以内に配置し、間隔は900mm程度とする。  
インサートは、型枠組立て時に配置してコンクリートに埋め込む。(別途工事)  
ブレース負担面積及びクリアランス計算書により、天井下地端部と壁面とのクリアランスを取る。  
天井下地端部と壁面とのクリアランス部分にはL形折曲げ鉄板等の見切縁を取付ける。
- ③後施工アンカーを使用する場合は、短期許容引張耐力5410N以上のものを使用する。

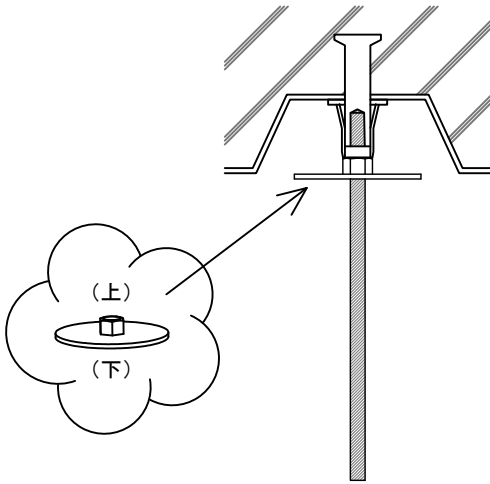


[図2：野縁及び野縁受け端部の納まり]

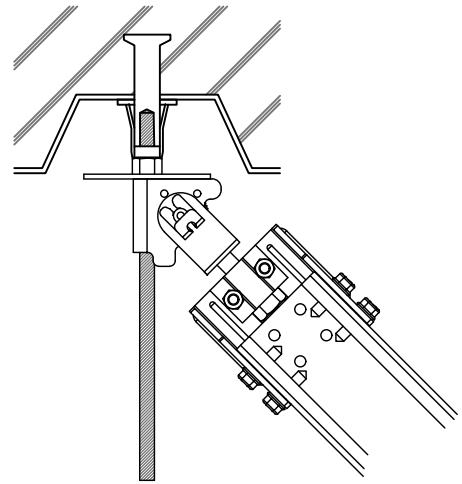
# SATOCK JIS25形 耐震天井標準施工要領書

【国土交通省告示第771号対応（特定天井対応）】

- ③ デッキに埋め込むインサートの場合、デッキ面からインサートが突き出ているので、ブレース取付金具「スマートギヤロック」のぐらつきを抑えるため、板付きナットをナット側を上面にして取付ける。

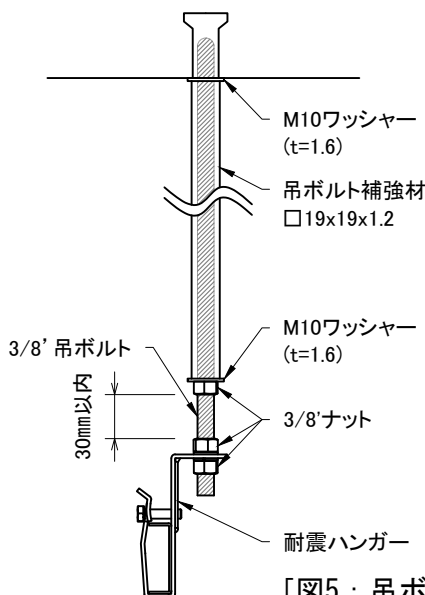


【図3：板付きナット取付け時】

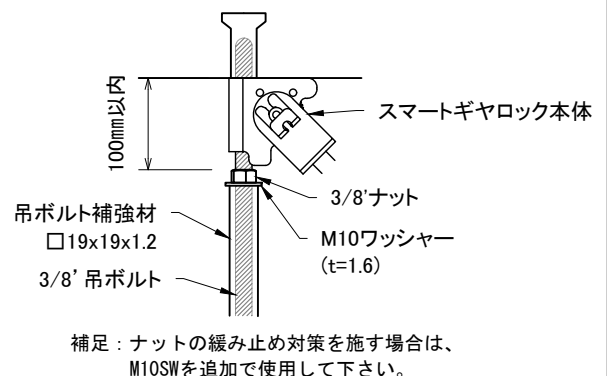


【図4：スマートギヤロックC60x30x10用装着時】

- ④ 吊ボルトは転造ねじとし、円筒部径8.1φmm以上の棒鋼にねじ山径φ9mmにしたものを使用する。
- ⑤ 吊ボルトに吊ボルト補強材□19x19x1.2による補強を行う場合は、吊ボルトを天井インサートに取り付ける時に吊ボルト補強材□19x19x1.2を設置する。  
吊ボルト補強材□19x19x1.2下端部のナットと耐風圧ハンガーを固定する上部のナットの間のボルトの長さを30mm以内になるように吊ボルト補強材□19x19x1.2をカットする。（〔図5参照〕）  
それから、吊ボルト補強材□19x19x1.2の上下端部にM10ワッシャー（t=1.6）を入れる。  
ブレース取付金具スマートギヤロックを取付ける吊ボルトは、〔図6〕のようにボルト上部を100mm以内で露出させて、この部分にブレース取付金具スマートギヤロック本体を設置する。  
ブレース取付金具スマートギヤロック本体の設置については、「8. スマートギヤロックC60×30×10用製品組立順序」を参照する。  
吊ボルト補強材□19x19x1.2上端部とナットはゆるまないようにしっかりと締め付ける。  
ナットが緩まないように、必要に応じてM10SWを追加する。



【図5：吊ボルト補強材納まり（ブレース取付金具がない場合）】



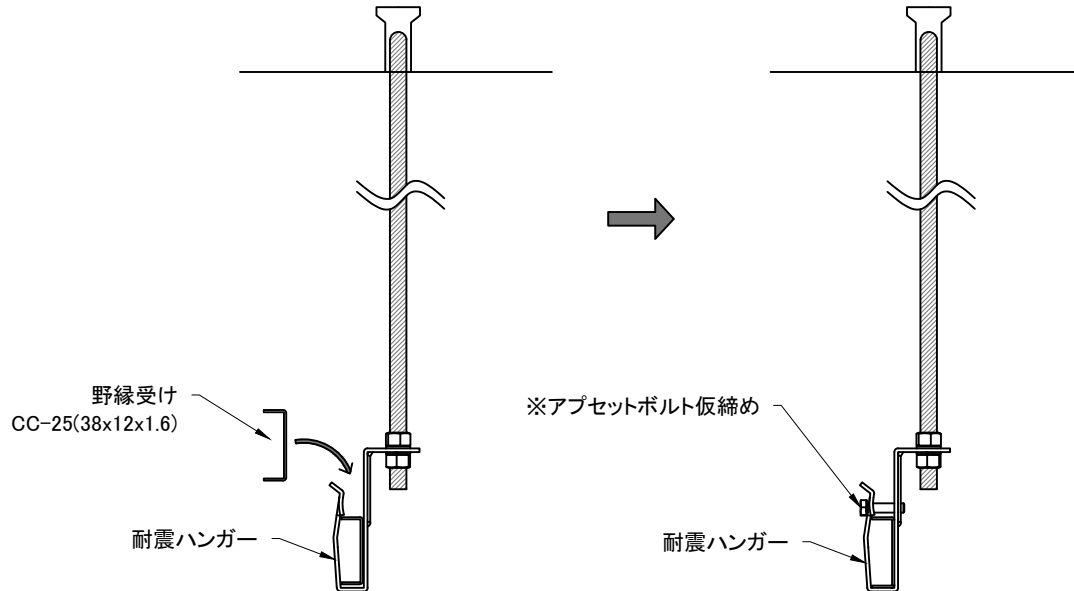
【図6：吊ボルト補強材納まり（ブレース取付金具をセットする場合）】

# SATOCK JIS25形 耐震天井標準施工要領書

【国土交通省告示第771号対応（特定天井対応）】

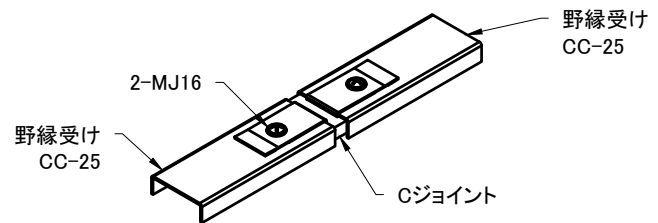
## 5. 野縁受けの取付け

- ①耐震ハンガーに野縁受けCC-25を挿入。



[図5]

- ②野縁受けジョイント(Cジョイント)は  
専用ビスMJ16で野縁受けCC-25を留める。
- ③隣合うジョイント位置は、  
互いに1m以上ずらして千鳥に配置する。



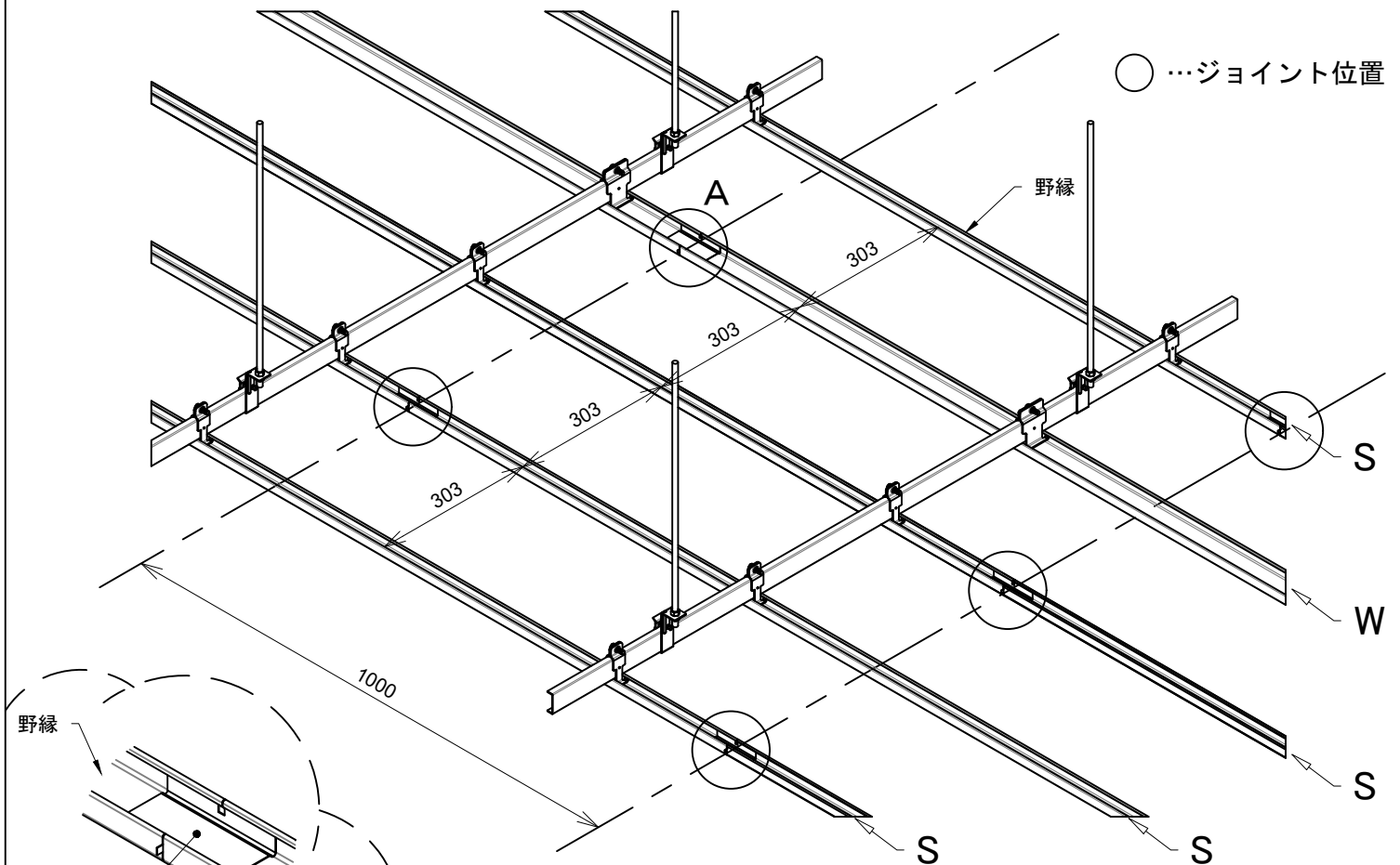
[図6：野縁受けCC-25ジョイント部]

# SATOCK JIS25形 耐震天井標準施工要領書

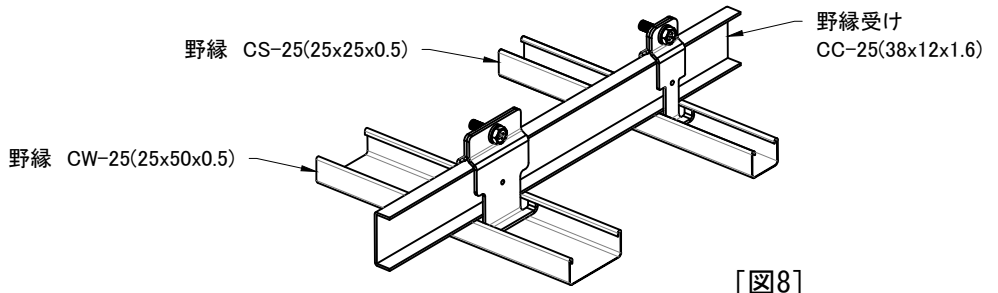
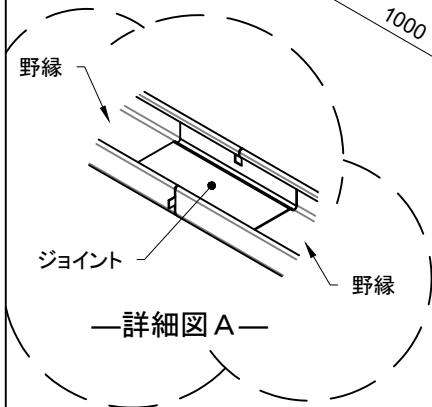
【国土交通省告示第771号対応（特定天井対応）】

## 6. 野縁の取付け

- ①野縁のピッチを野縁受けに墨出しし、シングル野縁、ダブル野縁をボードの割付けにより所定の間隔で、一方向に野縁受けと直角に配置する。
- ②野縁と野縁受けの留付けは耐震クリップを使用し、ゆるみ、がたつきのないように取付ける。
- ③野縁ジョイント位置は千鳥に配置し、ジョイントの位置を約1.0m以上離して野縁受け近くに設け、同列になったり、ねじれ、目違いがないように施工する。
- ④野縁は、野縁受けから150mm以上はね出してはならない。壁に平行する場合の端部の野縁は、必ずダブル野縁を使用する。



[図7]



[図8]

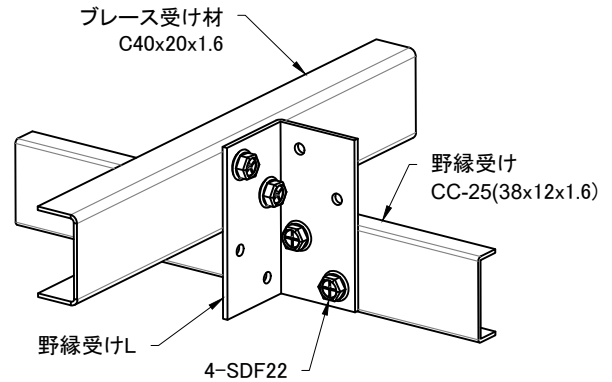


# SATOCK JIS25形 耐震天井標準施工要領書

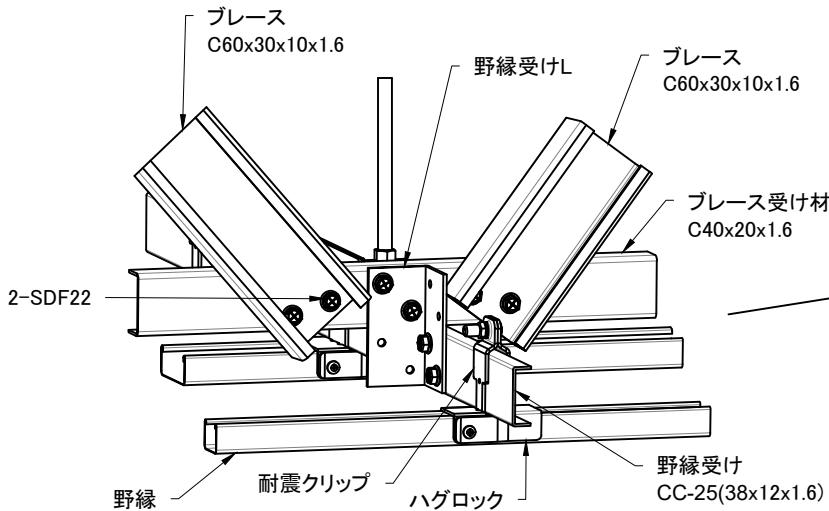
【国土交通省告示第771号対応 (特定天井対応)】

## 7. ブレースの取付け

- ① ブレースの必要数量については、  
ブレースの負担面積の計算書による。  
ブレースの配置計画(ゾーニング)については、  
設備機器類と干渉しないよう出来るだけ均等に  
配置する。
- ② 野縁方向のブレースはブレース下端部を固定す  
るためのブレース受け材が必要となる。  
ブレース受け材はC40x20x1.6を2m程度にカット  
して、図9のように野縁受けLと専用ビスSDF22  
4本で野縁受けCC-25に固定する。

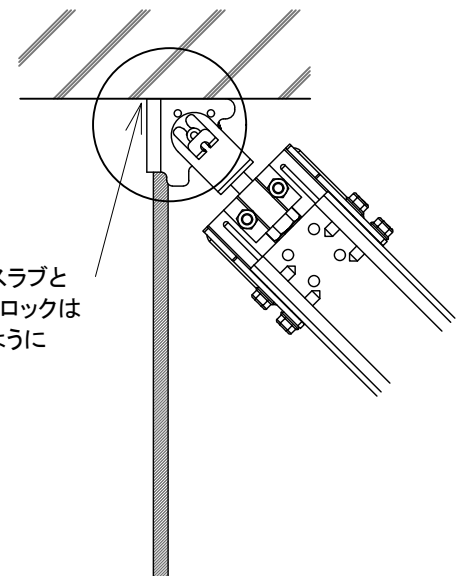
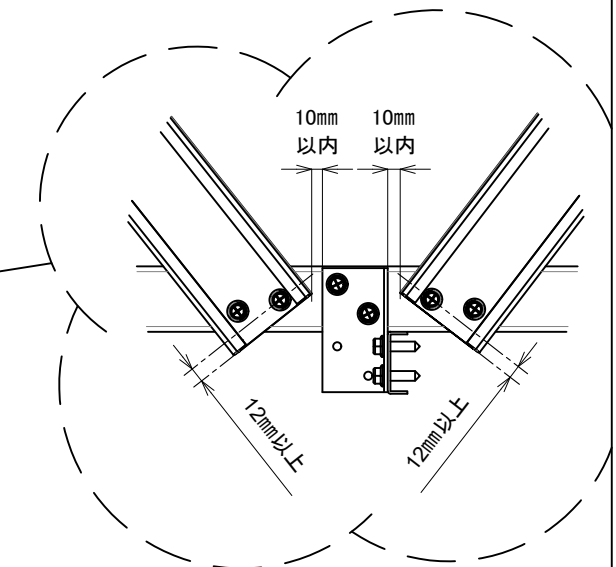


[図9：野縁受けL]



[図10：ブレース下部]

- ③ スマートギャロックC60x30x10用製品組立順序を参  
照する。所定の長さにカットしたブレースC60x30x  
10x1.6をロックボルトホルダーに専用ビスSDF22で  
留める。ブレースC60x30x10x1.6を取付けたロック  
ボルトホルダーをロックブラケットにセットする。  
ブレースの端を持ってスラブ下までギャを滑らせ  
る。スラブ下へしっかり突き当て、ブレースを右回  
転させて締め付ける。  
さらに3回転空回りさせてゆるめずブレースの向きを  
野縁受けに合わせる。  
[図10]のようにブレースとブレースを近接させて  
ブレース1本につき専用ビスSDF22 2本で固定する。  
専用ビスSDF22の端あきは、12mm以上確保する。  
スマートギャロックは[図11]のように  
スラブとの隙間がないように固定する。



コンクリートスラブと  
スマートギャロックは  
隙間のないように  
取付ける。

[図11]

# SATOCK JIS25形 耐震天井標準施工要領書

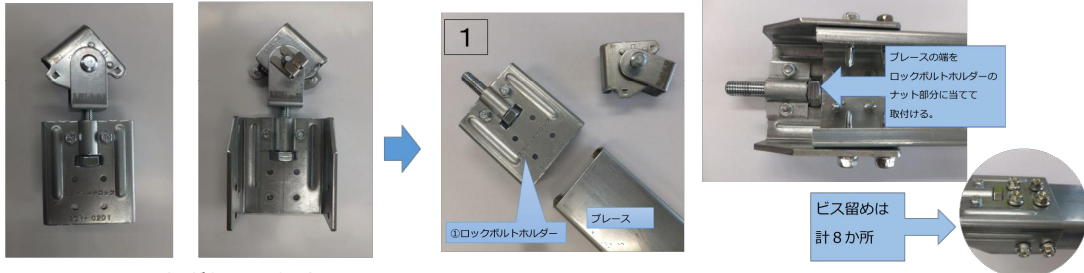
【国土交通省告示第771号対応（特定天井対応）】

## 8. スマートギヤロック C60x30x10用 製品組立順序



株式会社 佐藤型鋼製作所

### スマートギヤロック®C60x30x10用 製品組立順序



スマートギヤロックは①～⑥の部品を組立てた状態で入っています。

1. ロックボルトホルダーをはずしプレースにSDF22でビス止めする。ハンガ取り付け前、吊りボルトのインサート前の場合は **2** へ 後付の場合は **3** へ

**前付けの場合**

2. ハンガ取り付け前、または、吊りボルトインサート前であればそのまま取り付けることができます。取り付けたら **9** へ

**後付けの場合**

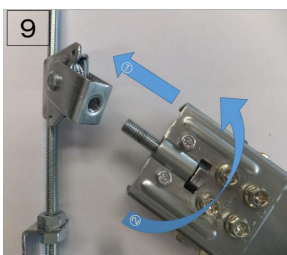
3. 後付けするために②から⑥を4. ②メインプレートで分解します。吊りボルトをはさむ。⑥クリップを手ではずすとばらせます。

5. ③ガイドプレートを矢印のむきに②メインプレートに挿入

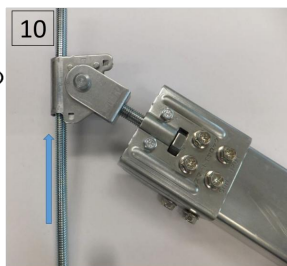
6. 穴の位置が重なるように④ロックブラケットをはめる。

7. ⑤ピンを穴に通す。

8. ⑤ピンの反対側の溝に合わせて⑥クリップを留める。



9. プレースのついた①ロックボルトホルダーのボルト部をロックブラケットに差し込む。数回右に回して仮止めする。



10. プレースの端を持ってスラブ下までギヤをすべらせる。**スラブ下へしっかり突き当てる。** プレースを右回転させて締め付け固定させる。**締め付け方向に3回転空回りさせてゆるめず**プレースの向きを野縁受けに合わせる。

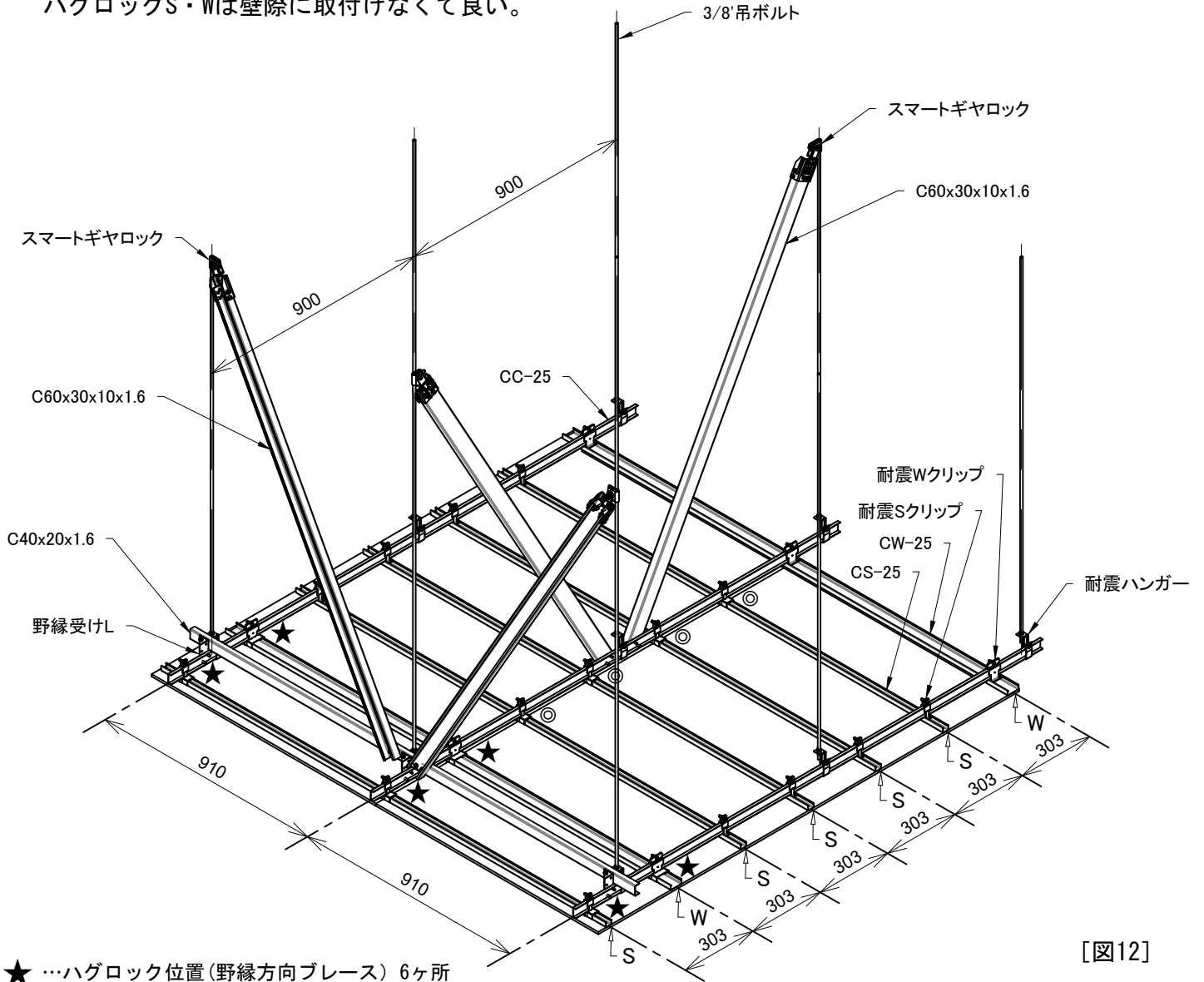
# SATOCK JIS25形 耐震天井標準施工要領書

【国土交通省告示第771号対応 (特定天井対応)】

## 9. ハグロックS・Wの取付け

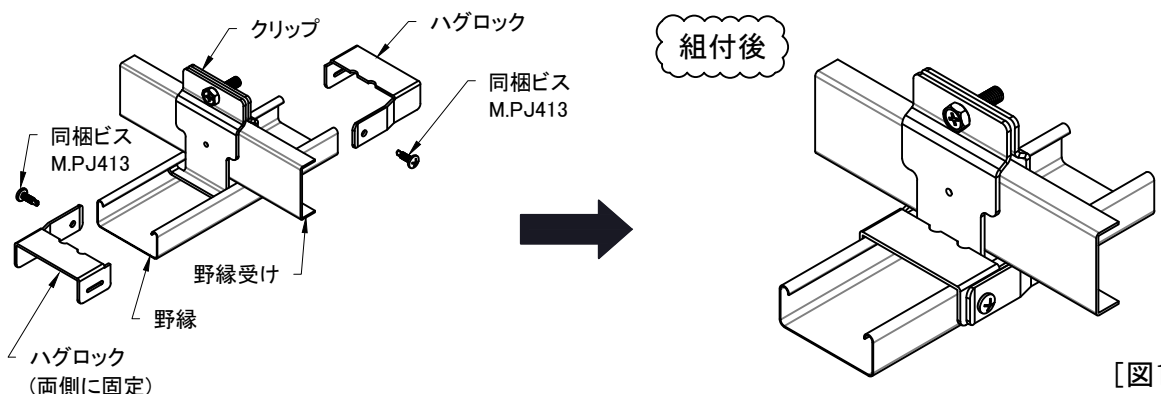
その後、ハグロックS・Wを[図12]・[図13]のように野縁受け方向ブレース廻り4ヶ所と野縁方向ブレース廻り6ヶ所に取付ける。

ハグロックS・Wは壁際に取付けなくて良い。



[図12]

- ★ …ハグロック位置(野縁方向ブレース) 6ヶ所
- ◎ …ハグロック位置(野縁受け方向ブレース) 4ヶ所



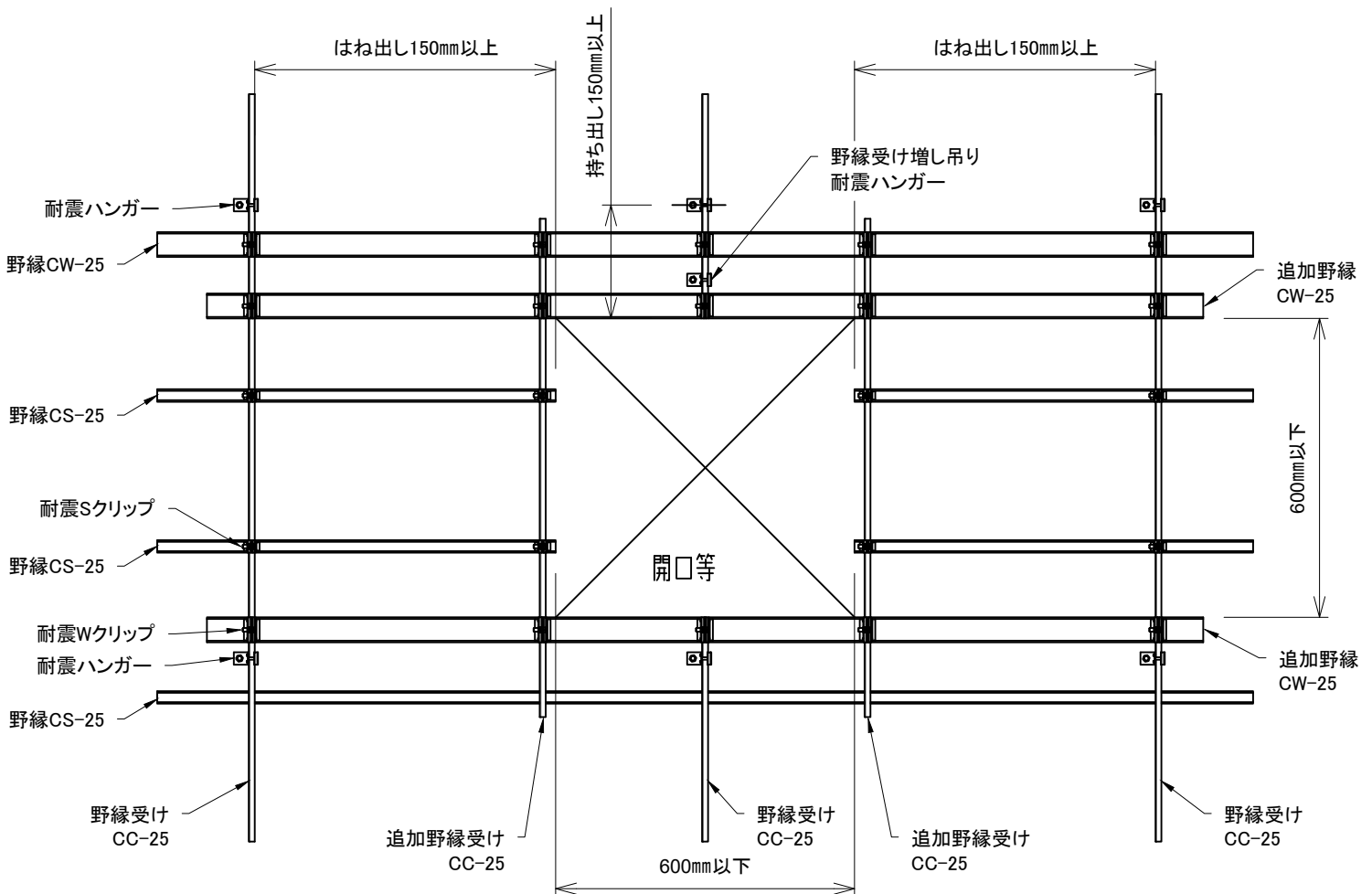
[図13]

# SATOCK JIS25形 耐震天井標準施工要領書

【国土交通省告示第771号対応（特定天井対応）】

## 10. 開口部の補強

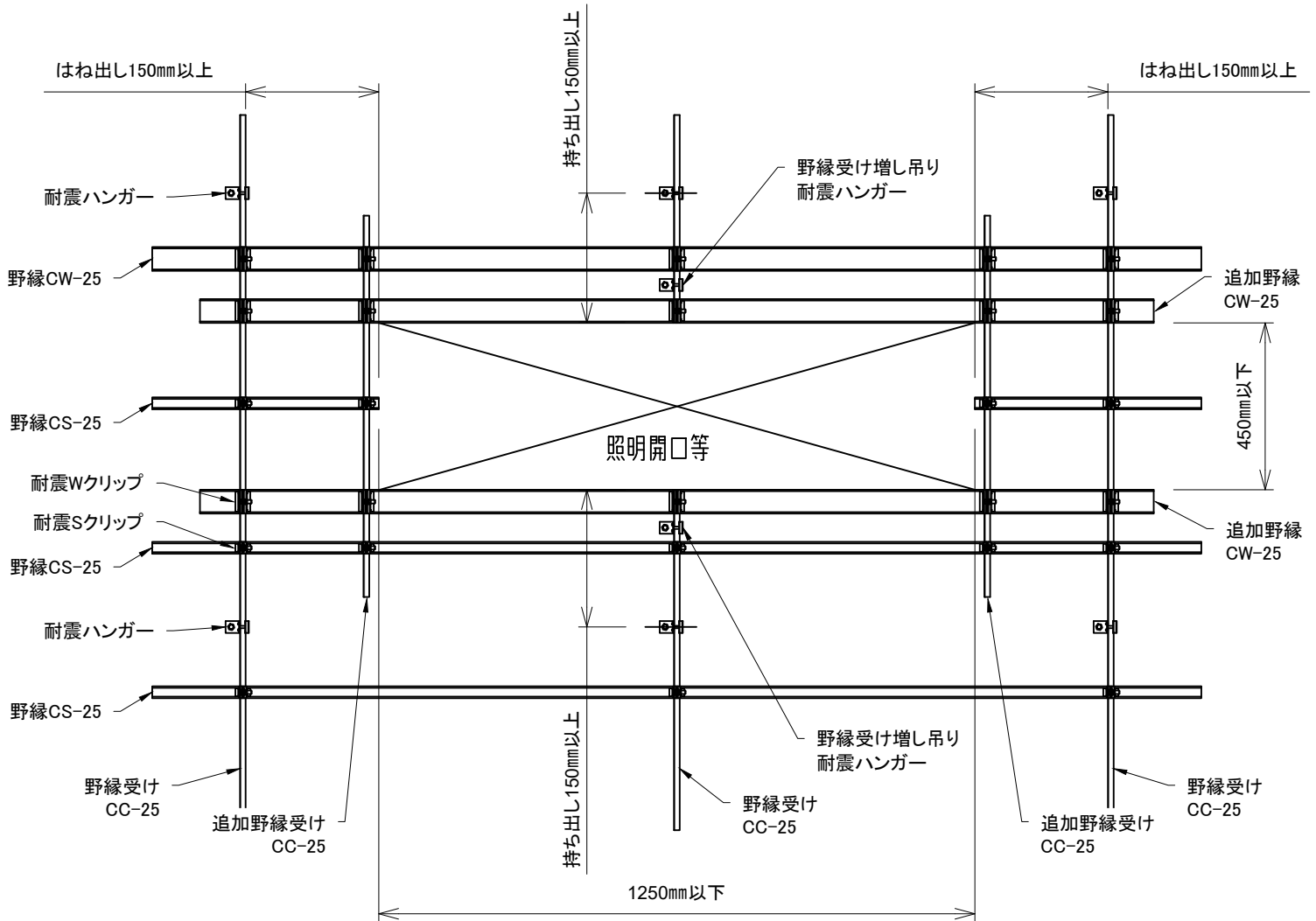
設備等の開口部は正方形600mm×600mm以下、長方形1250mm×450mm以下とする。  
 野縁が150mm以上片持ち状態になる場合は、補強材として野縁受けを追加する。  
 野縁受けが150mm以上片持ち状態になる場合は、増し吊りする。  
 開口廻りは、[図14]・[図15]のように野縁を追加して耐震クリップで補強する。  
 追加した野縁の間隔が455mm以上の場合は、455mm以内に耐震クリップで補強する。  
 追加した野縁の間隔は600mm以下とする。  
 ハグロックは使用しなくて良い。



[図14]

# SATOCK JIS25形 耐震天井標準施工要領書

【国土交通省告示第771号対応（特定天井対応）】



[図15]