



# 試 験 報 告 書

発行番号：品性第18C0304号

発行日：平成31年2月28日

依 頼 者

株式会社佐藤型钢製作所

広島県広島市西区三滝本町2丁目24-24

試験名称

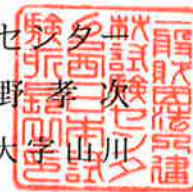
斜め部材下端接合部の水平荷重試験

標記試験の結果はこの文書のとおりです。

一般財団法人建材試験センター

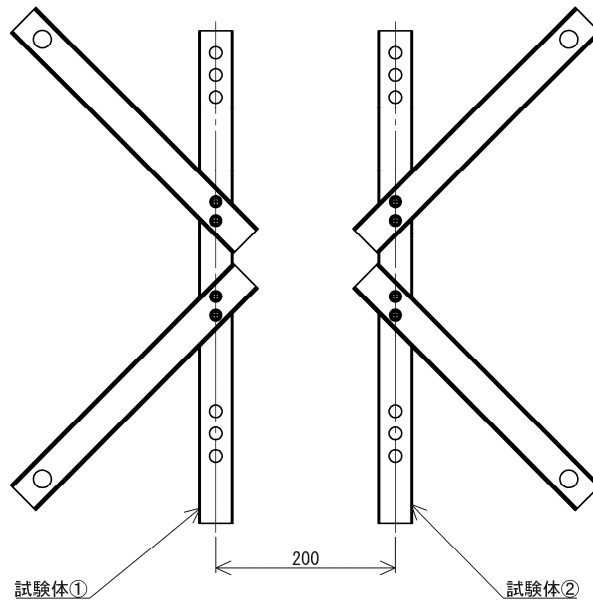
西日本試験所長 真野孝次

山口県山陽小野田市大字山川

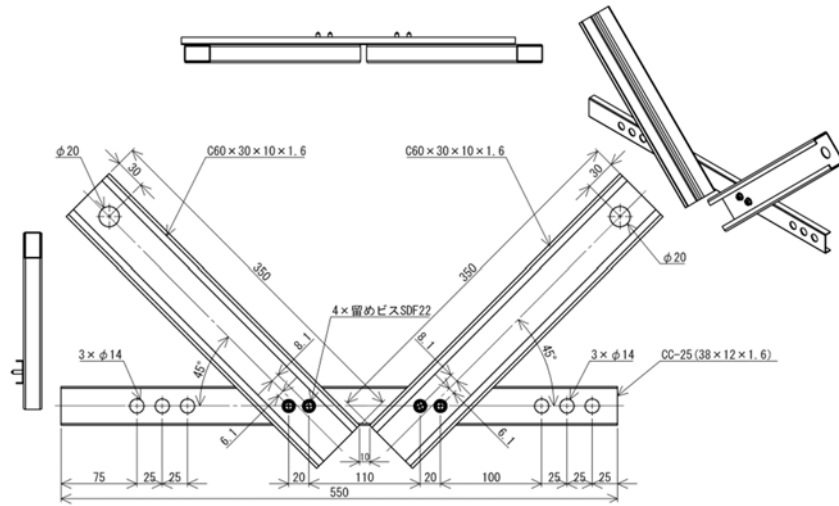


## 試験報告書

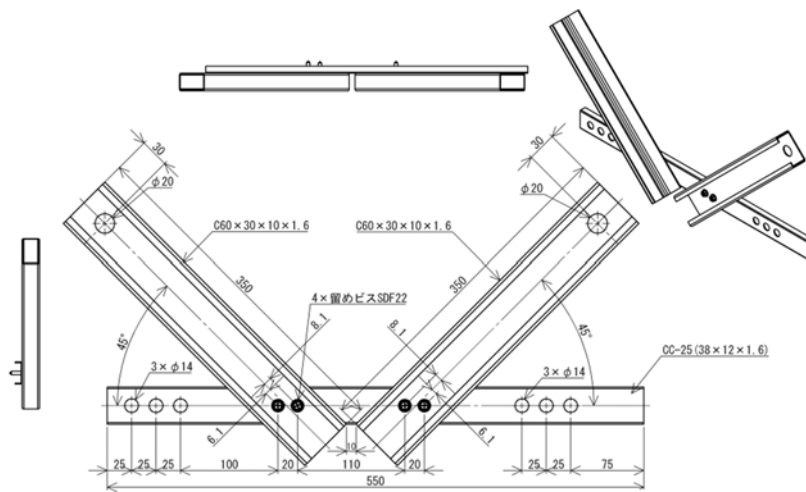
|   |   |   |            |  |   |                               |                                |                                 |   |                                      |         |         |
|---|---|---|------------|--|---|-------------------------------|--------------------------------|---------------------------------|---|--------------------------------------|---------|---------|
| 試験名称  | 斜め部材下端接合部の水平荷重試験                                    |   |            |  |   |                               |                                |                                 |   |                                      |         |         |
| 依頼者   | 株式会社佐藤型鋼製作所   |   |            |  |   |                               |                                |                                 |   |                                      |         |         |
| 商品名   | SATOCK耐震天井JIS19/25形・JIS25形                          |   |            |  |   |                               |                                |                                 |   |                                      |         |         |
| 試験体<br>(依頼者<br>提出資料)  | 試験体<br>記号   | 主な構成材<br>(mm)   |            |  |   | 主な接合方法<br>(mm)                |                                |                                 |   | 数量<br>(体)                            |         |         |
|   | C25   | ・野縁受け：CC-25(JIS A 6517)<br>材質；SGCC Z12(JIS G 3302)<br>・斜め部材：[-60×30×10×1.6<br>材質；SGCC Z12(JIS G 3302) |            |  |   | ・野縁受けと斜め部材：<br>ねじ2-SDF22      |                                |                                 |   | 4                                    |         |         |
| 参 照：図-1 (試験体)   |   |   |            |  |   |                               |                                |                                 |   |                                      |         |         |
| 試験方法  | 概 要   | 試験は、「建築物における天井脱落対策に係る技術基準の解説(平成25年10月)」に従って行った。   |            |  |   |                               |                                |                                 |   |                                      |         |         |
|   | 加力装置  | 200kN自動コントロール式加力試験機<br>ロードセル(容量；±50kN, ヒステリシス；±0.2%RO, 非直線性；±0.2%RO)                                  |            |  |   |                               |                                |                                 |   |                                      |         |         |
| 参 照：写真-1 (試験方法)   |   |   |            |  |   |                               |                                |                                 |   |                                      |         |         |
| 試験結果  | 試験体<br>記号   | 加力<br>方法  | 加力<br>方向   | 試験体<br>番 号                               | 損傷荷重時                                     |                               | P <sub>max</sub> 時             |                                 | 許容<br>耐力<br>(P <sub>a</sub> <sup>+</sup> )<br>N | 接合部<br>の剛性<br>N/mm                   | 破壊状況    |         |
|   |   |   |            |  | 荷重<br>(P <sub>d</sub> <sup>+</sup> )<br>N | 変位<br>(d <sup>+</sup> )<br>mm | 荷重<br>(P <sub>max</sub> )<br>N | 変位<br>(d <sub>max</sub> )<br>mm |   |                                      |         |         |
|   | C25   | 単調  | 正          | 1  | 11390                                     | 2.9                           | 20420                          | 17.0                            | 7980  | 3928                                 | 野縁受けの変形 |         |
|   |   |   |            | 2  | 12160                                     | 3.2                           | 20380                          | 14.5                            |   |                                      | 3800    | 野縁受けの変形 |
|   |   |   |            | 3  | 12370                                     | 3.5                           | 20350                          | 16.5                            |   |                                      | 3534    | 野縁受けの変形 |
|   |   |   |            | 平均                                       | 11970                                     | 3.2                           | 20380                          | 16.0                            |   |                                      | 3754    | —       |
|   | 加力<br>方法  | 加力<br>方向  | 試験体<br>番 号 | 1.5Da時の荷重(P <sub>a</sub> <sup>+</sup> )N |   |                               |                                |                                 |   | 0.8×P <sub>d</sub> <sup>+</sup><br>N |         |         |
|   |   |   |            | 1回目                                      |   | 2回目                           |                                | 3回目                             |   |                                      |         |         |
|   | 正 負<br>繰返し  | 正   | 4          | 10880                                    |   | 10820                         |                                | 10590                           |   | 9576                                 |         |         |
|   |   | 負   |            | -11760                                   |   | -11440                        |                                | -11200                          |   | -9576                                |         |         |
| (注) 1. 表中の許容耐力P <sub>a</sub> <sup>+</sup> は下式による。<br>$P_a^+ = \frac{\bar{P}_d^+}{a^+}$ ここで、 $\bar{P}_d^+$ ：損傷荷重の平均値、 $a^+$ ：1.5<br>2. 表中のDaは、単調加力試験3体の損傷荷重時の変位の平均値に2/3を乗じた値である。<br>3. 単調加力試験は、試験体の形状が上下対称であるため、正方向のみとした。<br>参 照：図-2 (荷重-変位曲線), 図-3 (荷重-変位曲線の比較)<br>写真-2～写真-5 (試験体の状況) |   |   |            |  |   |                               |                                |                                 |   |                                      |         |         |
| 試験日   | 平成30年10月17日   |   |            |  |   |                               |                                |                                 |   |                                      |         |         |
| 担当者   | 試験課長 矢 埴 和 彦<br>早 崎 洋 一 (主担当)<br>森 田 洋 介<br>品 末 竹 彦 |   |            |  |   |                               |                                |                                 |   |                                      |         |         |
| 試験場所  | 西日本試験所 山口県山陽小野田市大字山川 TEL0836-72-1223                |   |            |  |   |                               |                                |                                 |   |                                      |         |         |



(a) 全景



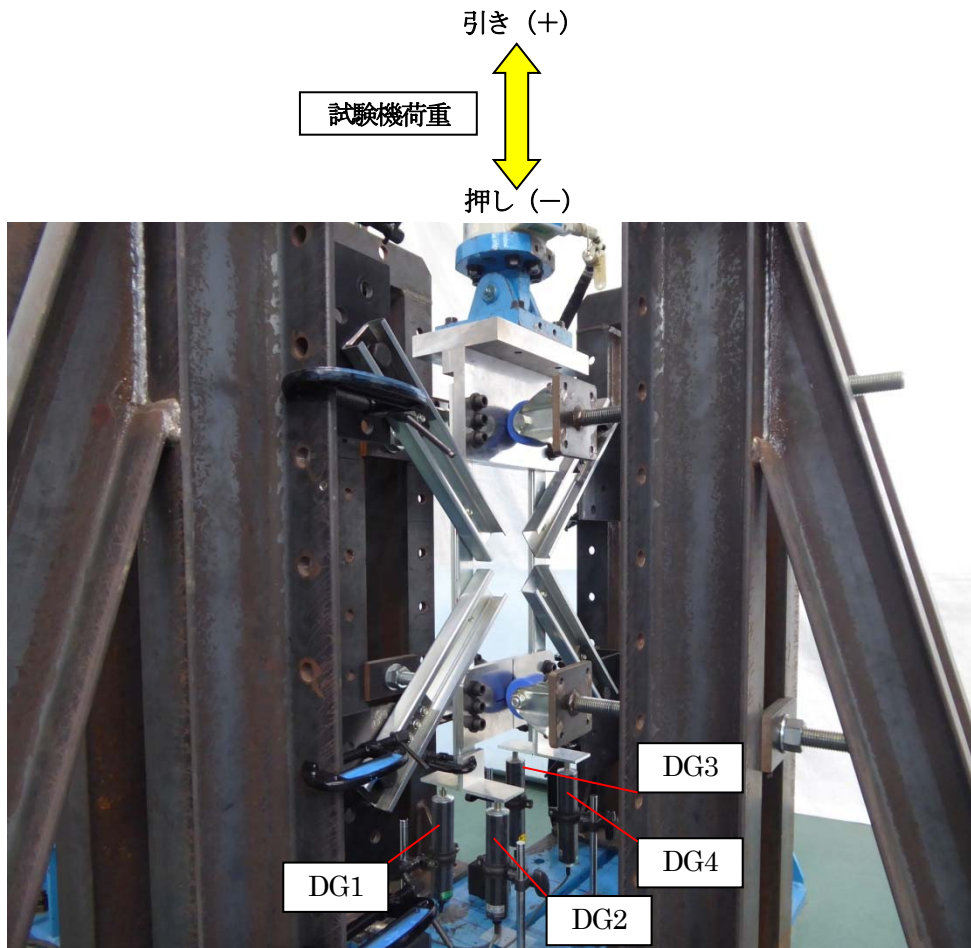
(b) 試験体①



(c) 試験体②

(依頼者提出資料)

図-1 試験体 試験体記号：C25



- (注) 1. DG1～DG4：電気式変位計（測定項目：野縁受けの上下方向変位）  
δ 変位は以下の式にて算出した。  
$$\delta = (DG1 + DG2 + DG3 + DG4) / 4$$
  
なお、変位計の極性は試験機の引き方向を正とした。
2. 試験は、接合部を2個1組で実施したため、試験機荷重の0.5倍を接合部1個の荷重とした。

写真－1 試験方法 試験体記号：C25

試験体記号:C25 加力方法:単調 加力方向:正

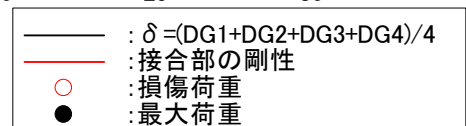
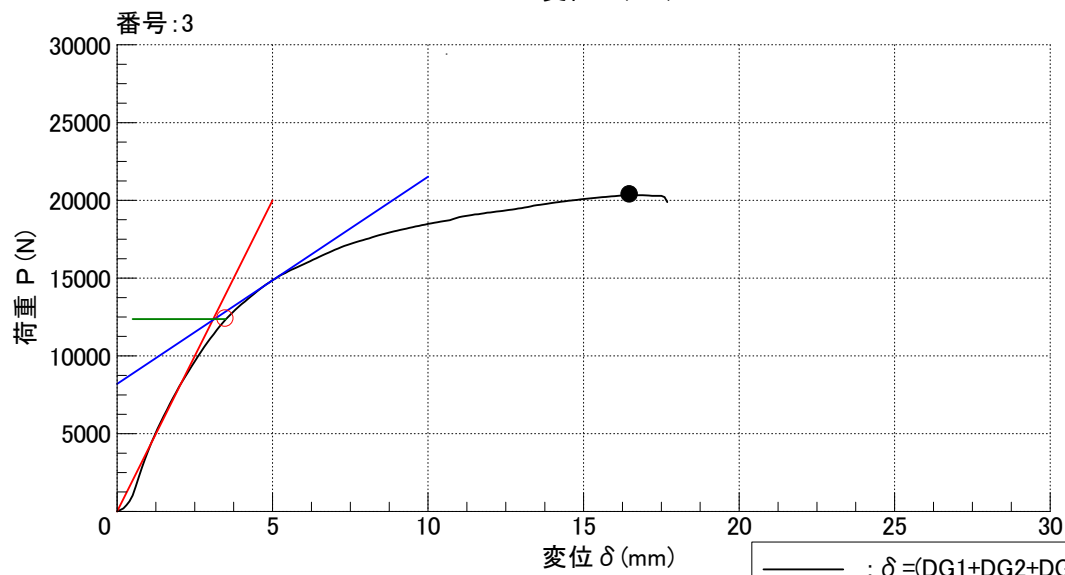
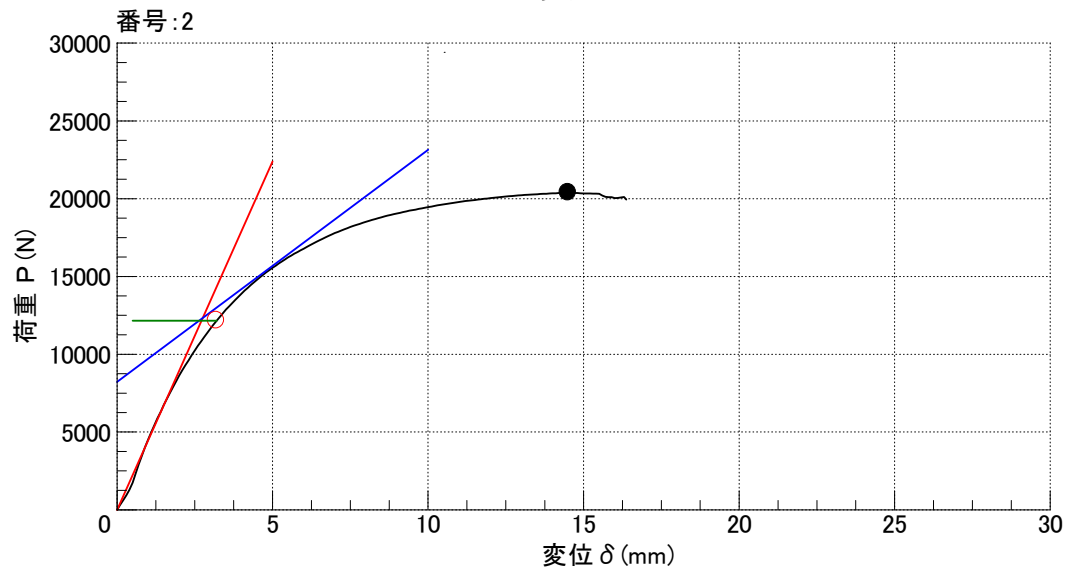
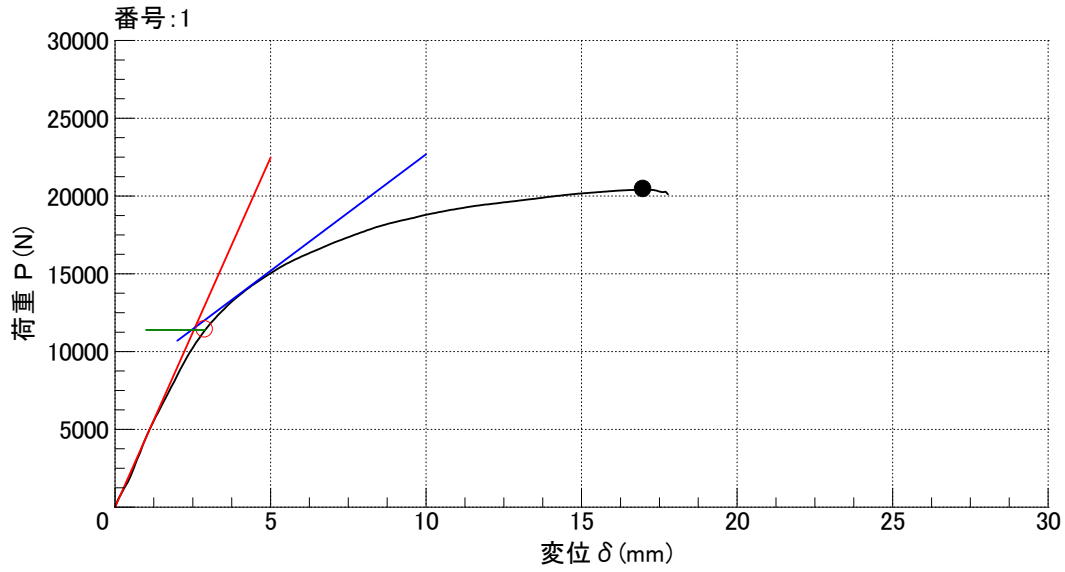


図-2 荷重-変位曲線

試験体記号：C25 加力方法：正負繰返し

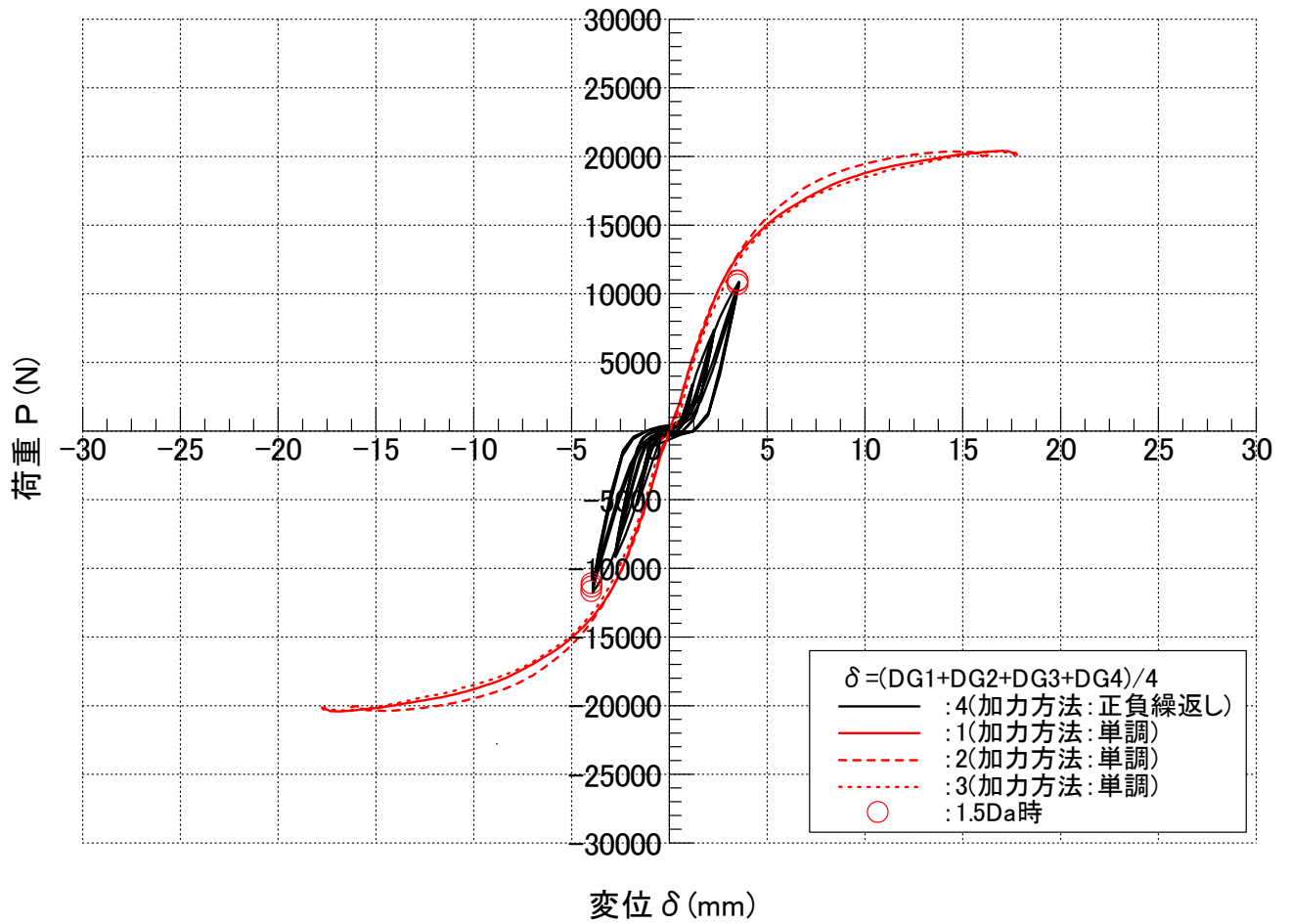


図-3 荷重-変位曲線の比較

試験体記号：C25 加力方法：単調 加力方向：正

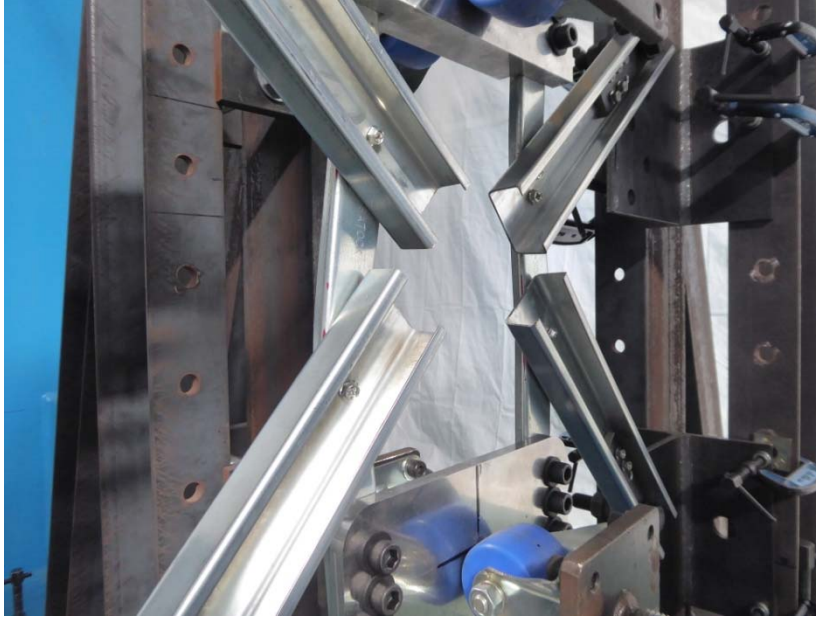


写真-2 試験体の状況（試験後）

番号：1

$P_{max}=20420N$

野縁受けの変形

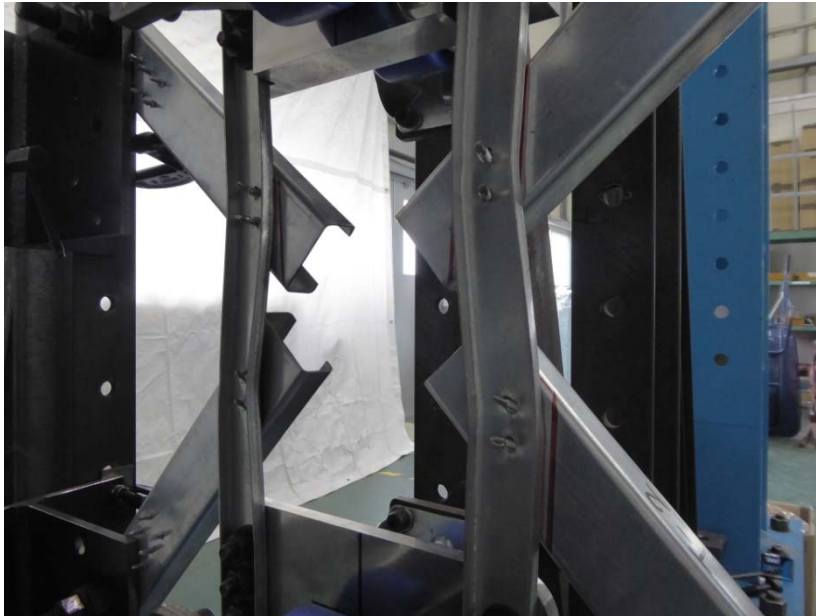


写真-3 試験体の状況（試験後）

番号：2

$P_{max}=20380N$

野縁受けの変形

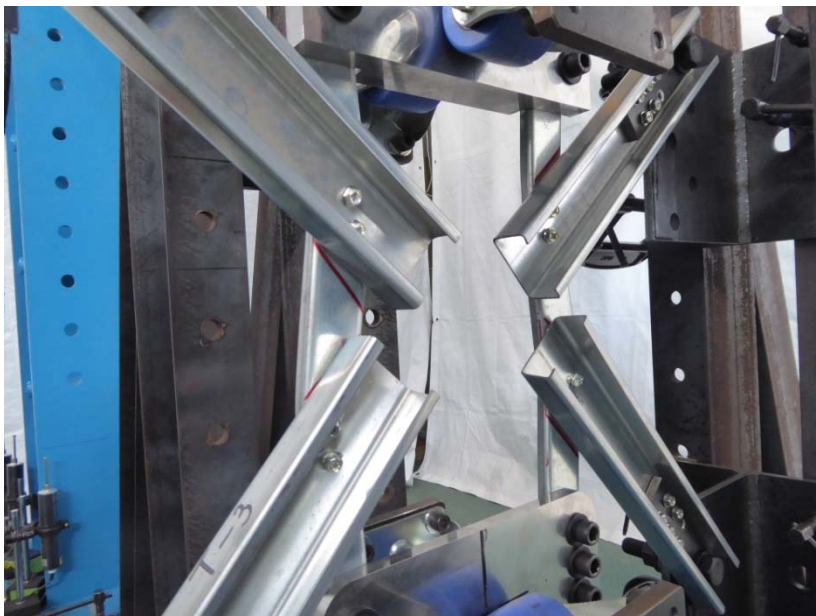


写真-4 試験体の状況（試験後）

番号：3

$P_{max}=20350N$

野縁受けの変形

試験体記号：C25 加力方法：正負繰返し



写真-4 試験体の状況 (1.5Da時)

番号：4