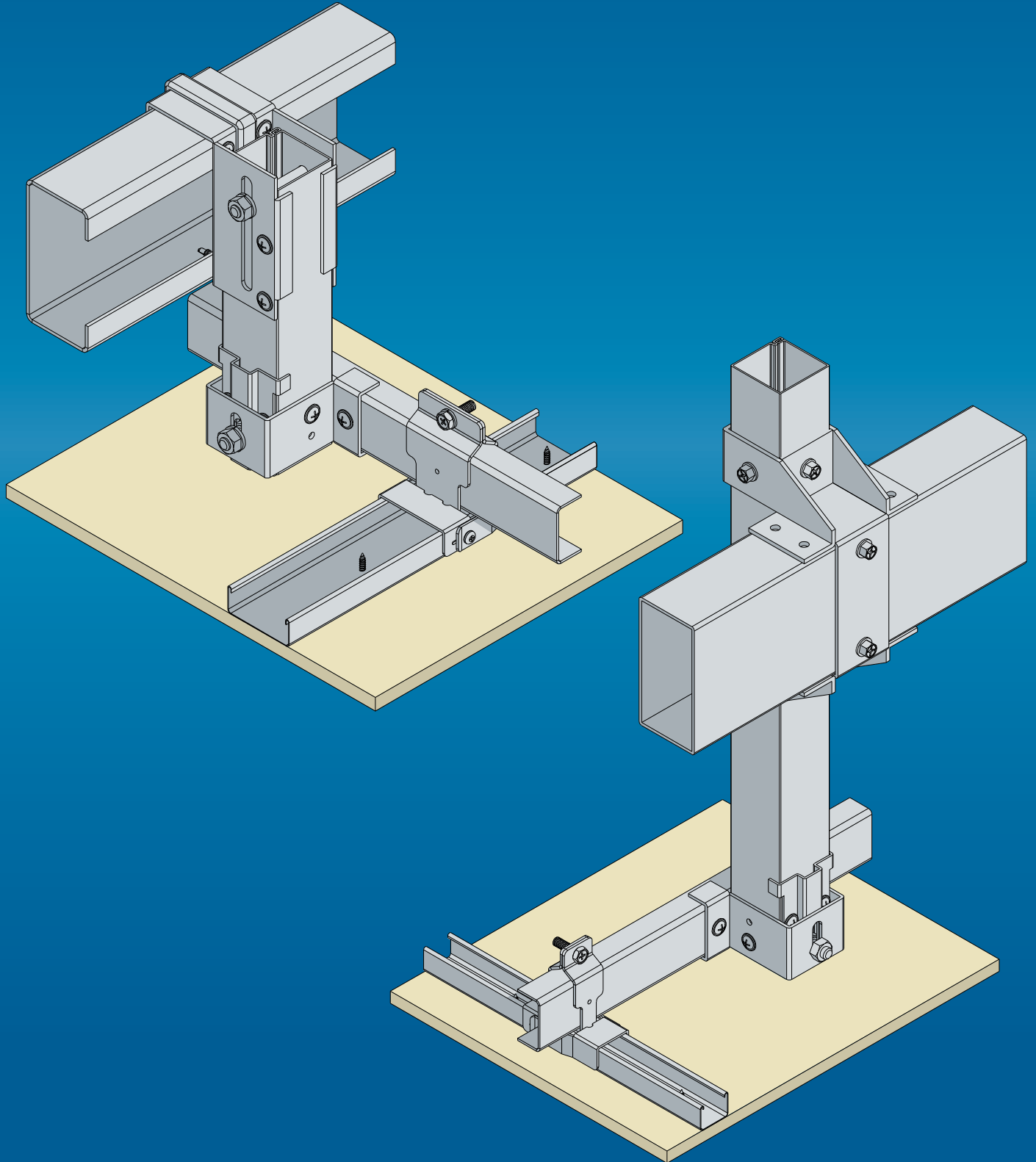


SATOCK®

準構造化耐震天井

スマートタイト®45

(特許申請中)



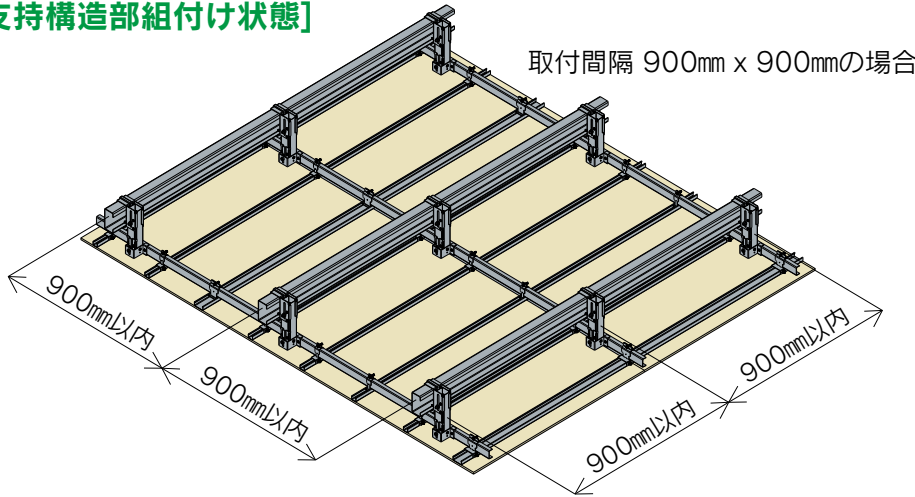
株式会社 佐藤型钢製作所

ぶどう棚の精度が良くなくても正確なレベル調整が可能!!

特長

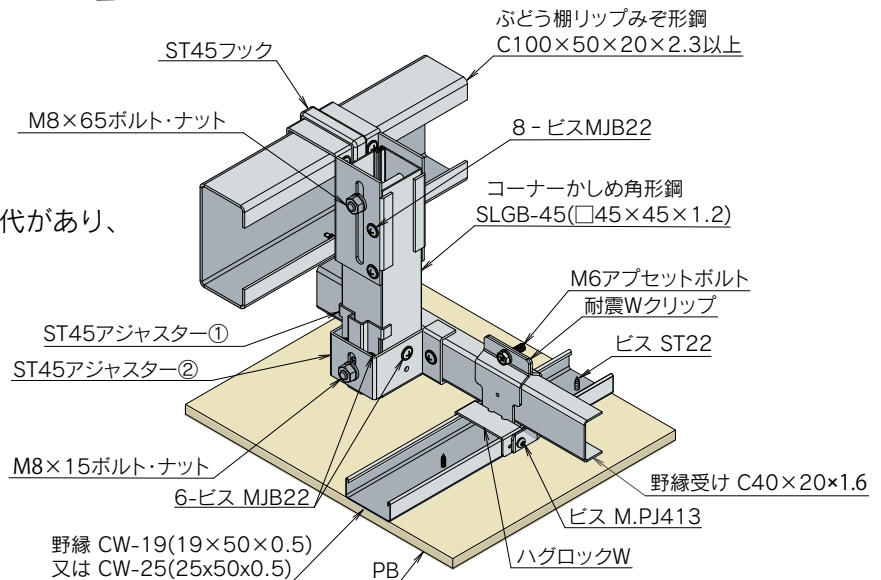
支持構造部へ直接固定できる準構造化耐震天井です。容易なレベル調整で最大約110mmの調整が可能になっています。ショートタイプはふところ100mm~300mmに対応できます。

[支持構造部組付け状態]



[構成部材詳細]

ST45フック部で73mm、
ST45アジャスター部で36.5mmレベル調整代があり、
最大で約110mmのレベル調整が可能です。
(2段階調整)

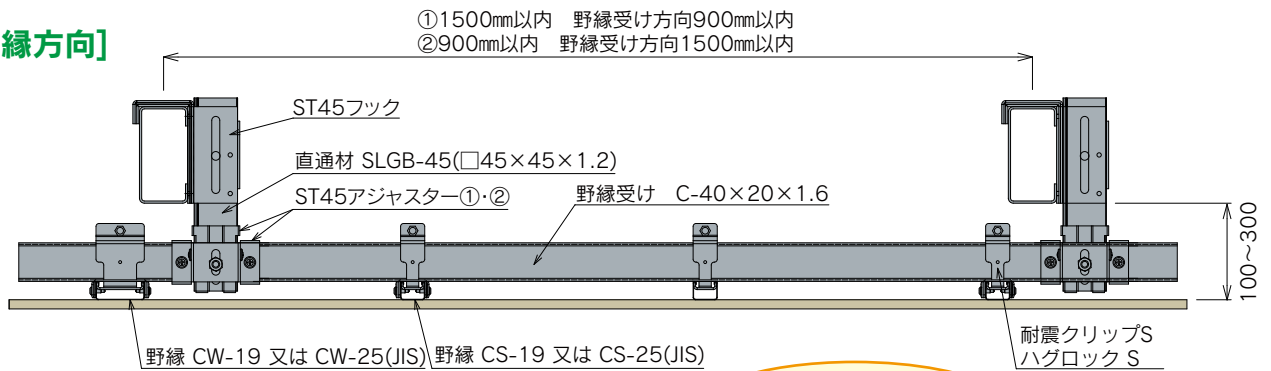


[部材一覧]

スマートタイト45ショートタイプ金具		直通材	野縁受け	専用ビス	
ST45フック	ST45アジャスター①・②	角形鋼SLGB-45 (□45 x 45 x 1.2)	C40×20×1.6	MJB22	ST22 STW22(白)
① (t=2.3)	① (t=1.6) ② (t=2.3)			5×22	頭径10mm 3.5×22
②M8×65 ③M8ナット	③M8×15 ④M8ナット				
					※ボードの抜け防止対策として効果を発揮します。

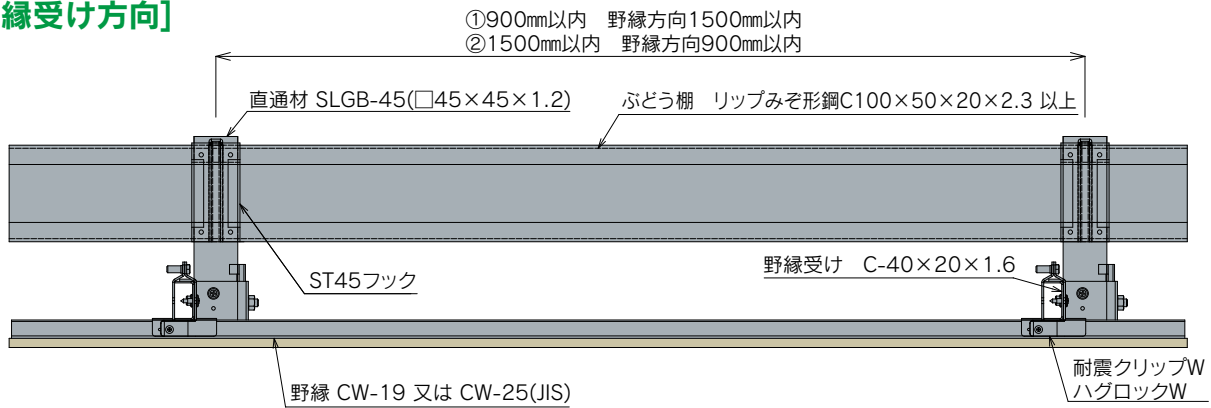
野 縁		野縁取付け金具			
CS-19(19×25×0.5) 又はCS-25(25×25×0.5)[JIS]	CW-19(19×50×0.5) 又はCW-25(25×50×0.5)[JIS]	耐震クリップS・W (C-40×20用)		ハグロックS・W	
		S	W (t=1.6)	S	W (t=1.6)

[野縁方向]

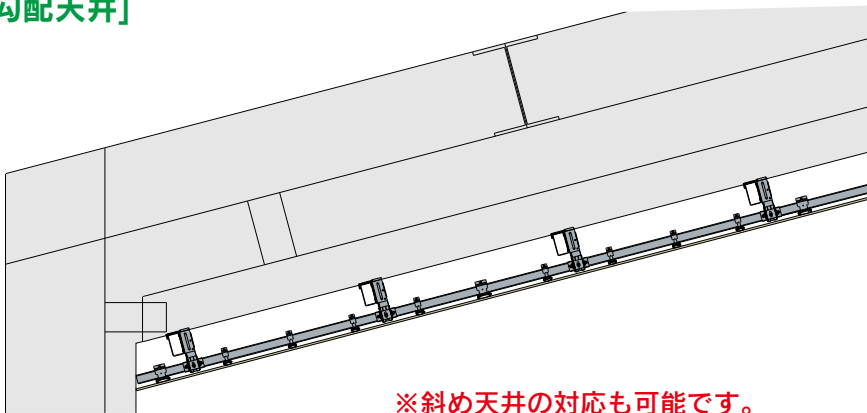


ハグロックはスマートタイト45の両隣にあるCW-19 (CW-25) 又はCS-19 (CS-25) に取付ける。

[野縁受け方向]

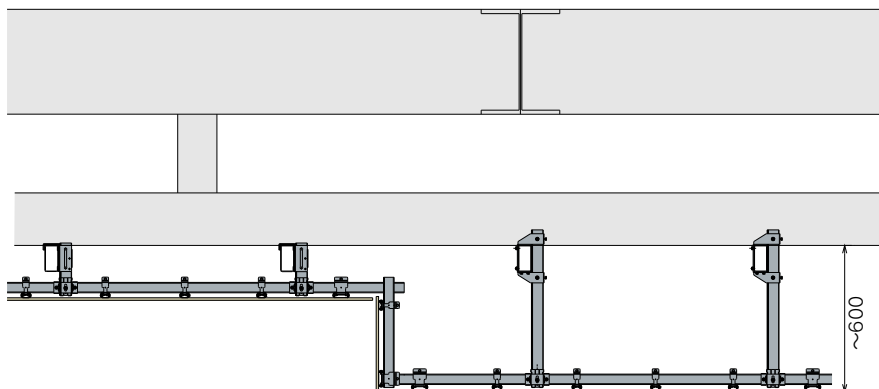


[勾配天井]



※斜め天井の対応も可能です。

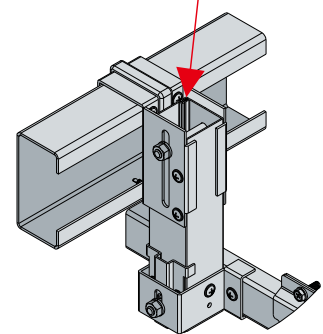
[段差天井]



※スマートタイト45ロングタイプを併用する場合は、角形鋼管100×50×2.3以上をぶどう棚として使用して下さい。

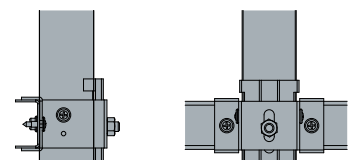
[ぶどう棚との接合部]

- ST45フックをリップみぞ形鋼100×50×20×2.3に取付けた後、直通材SLGB-45をセットする場合は、かしめ部をフック側にして下さい。



- ST45アジャスターの取付位置を変えることで、野縁受けの方向を変更できます。

(但し、かしめがある面にアジャスター①を取付ける事は出来ません。)



性能試験結果 【於 (一財)建材試験センター西日本試験所 (山口県山陽小野田市)】

〔水平加力試験 ふところ100mm〕

水平加力試験 (正負繰返し)

支持構造部材 C100×50×20×2.3

金物1ヶ当たり

	許容耐力 (N)	剛性 (N/mm)
野縁方向	1680	245
野縁受方向	2114	314



〔水平加力試験 ふところ300mm〕

水平加力試験 (正負繰返し)

支持構造部材 C100×50×20×2.3

金物1ヶ当たり

	許容耐力 (N)	剛性 (N/mm)
野縁方向	1454	86
野縁受方向	1337	49



〔鉛直荷重試験 ふところ300mm〕

鉛直荷重試験 (引張・圧縮)

支持構造部材 C100×50×20×2.3

	最大荷重 (N)	変位 (mm)	試験体の状況
引張	10380	13.5	ビス破断
圧縮	8840	13.5	ビス破断



天井の固有周期の算出

$$T_{\text{ceil}} = 2\pi \sqrt{\frac{M}{K}}$$

T_{ceil} = 天井の固有周期(s)

M = スマートタイト45ショートタイプ1組あたりの天井質量(kg)

K = スマートタイト45ショートタイプ1組あたりの水平剛性(N/m)

(計算例)

ふところ200mm

スマートタイト45ショートタイプ+天井下地の1㎡あたり質量=4.02kg/㎡

天井ボード1㎡あたり質量=12.6kg/㎡

[PB9.5mm(6.6kg/㎡)+岩綿吸音板12mm(4.0kg/㎡)+照明(2kg/㎡)の場合]

スマートタイト45ショートタイプ1組が負担する質量は

$M = (4.02\text{kg/㎡} + 12.6\text{kg/㎡}) \times 0.9\text{m} \times 0.9\text{m} = 13.46\text{kg}$

$T_{\text{ceil}} = 2 \times 3.14 \times \sqrt{(13.46 \div 147000)} = 0.06\text{s} \leq 0.1\text{s} \Rightarrow$ 剛接合

固有周期が0.1secのときの1㎡あたり最大ボード質量
野縁CW-19ピッチ@303・たわみ度1/500の場合

ふところ (mm)	最大ボード質量(kg/㎡)		
	900mm×900mm	1200mm×900mm	1500mm×900mm
100	32.57 (62.5)	32.57 (53.69)	32.57 (42.95)
150	32.57 (56.17)	32.57 (42.13)	32.57 (33.70)
200	32.57 (40.76)	30.57	24.45
250	25.34	19.01	15.21
300	9.93	7.45	5.96

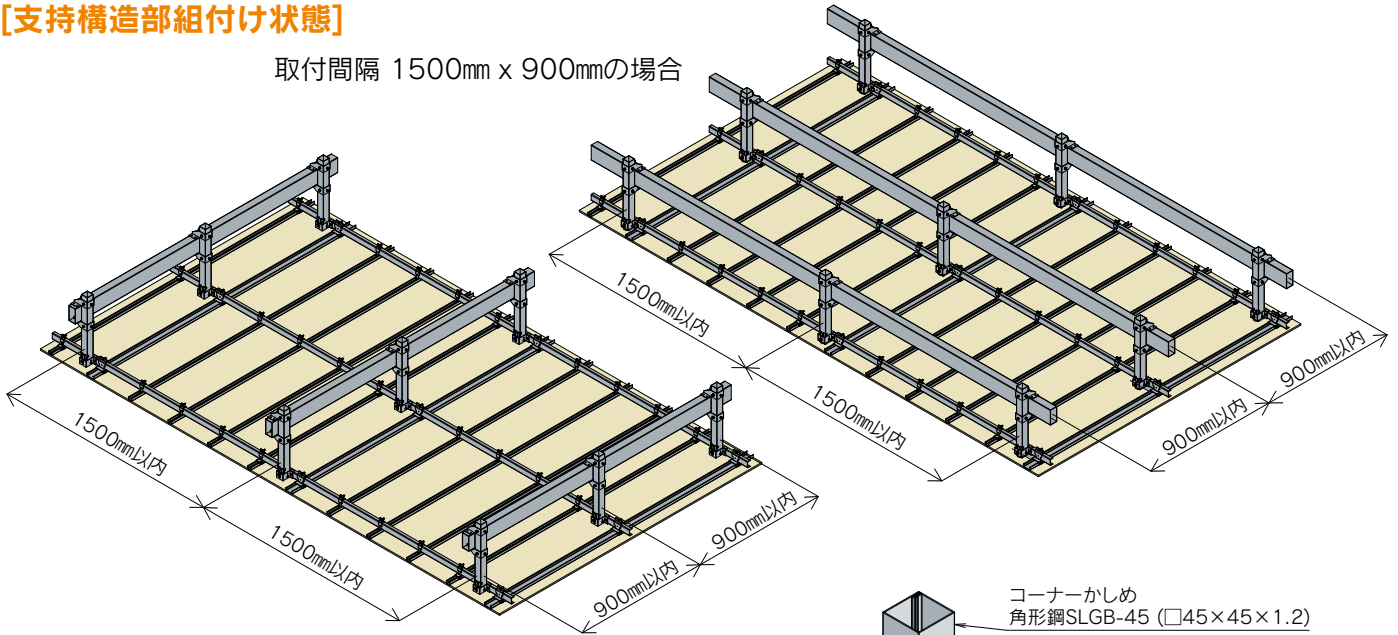
()内の数値は野縁CW-25の場合

ふところ最大600mmまでOK 取付間隔1500mm×900mm可能

特長 支持構造部へ直接固定できる準構造化耐震天井です。取付間隔1500mm×900mmが可能です。ロングタイプはふところ115mm～600mmに対応可能。

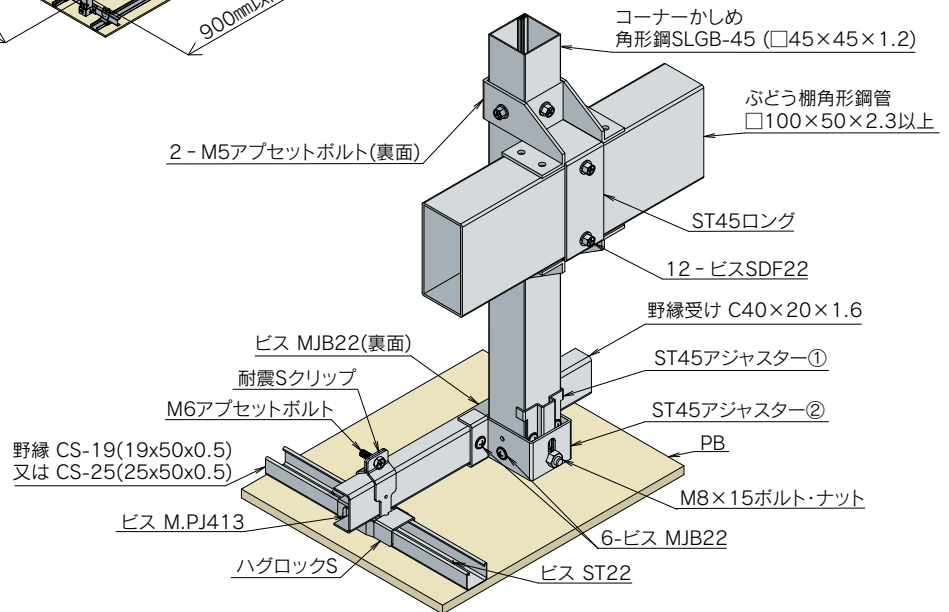
[支持構造部組付け状態]

取付間隔 1500mm x 900mmの場合



[構成部材詳細]

ST45アジャスター部で36.5mm
レベル調整代があります。

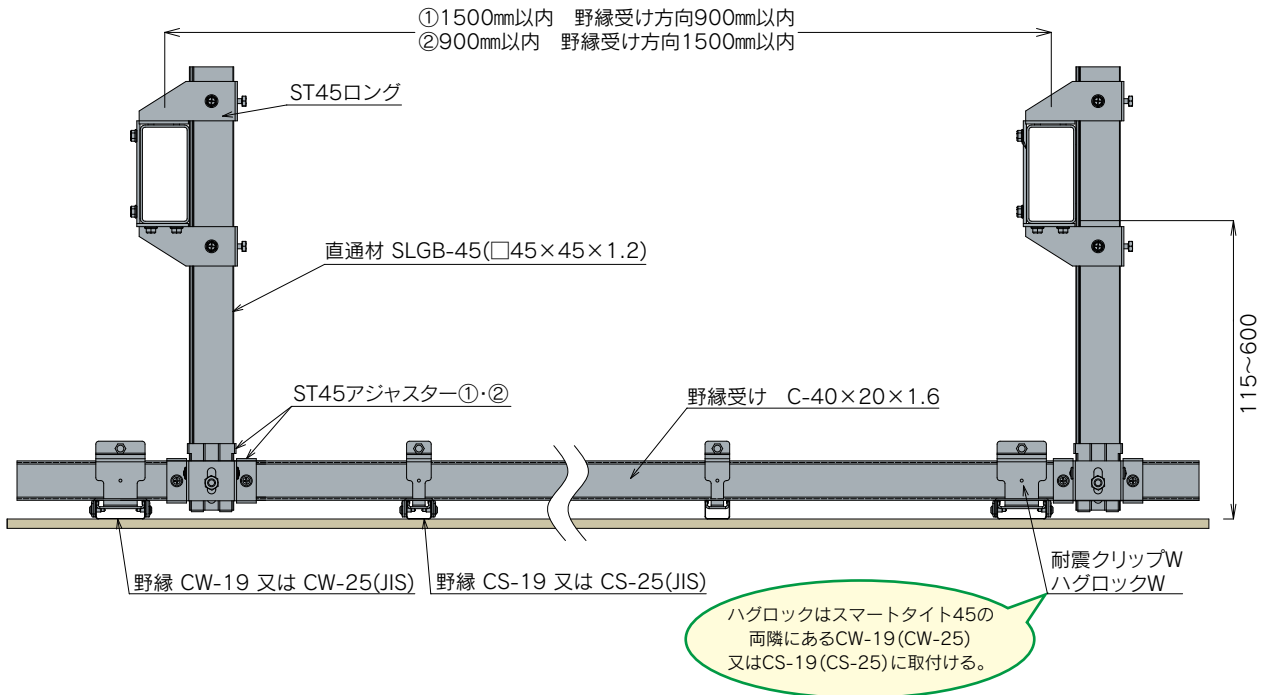


[部材一覧]

スマートタイト45ロングタイプ金具		直通材	野縁受け	専用ビス		
ST45ロング (t=2.3・3.2)	ST45アジャスター①・② ① (t=1.6) ② (t=2.3)	角形鋼SLGB-45 (□45 x 45 x 1.2)	C40×20×1.6	MJB22 5×22	SDF22 6×22	ST22 STW22(白) 頭径10mm 3.5×22
						 ※ボードの抜け防止対策として効果を発揮します。
③M8×15	④M8ナット					

野縁		野縁取付け金具					
CS-19(19×25×0.5) 又はCS-25(25×25×0.5)[JIS]	CW-19(19×50×0.5) 又はCW-25(25×50×0.5)[JIS]	耐震クリップS・W (C-40×20用)		ハグロックS・W			
		S	W	(t=1.6)	S	W	(t=1.6)

[野縁方向]



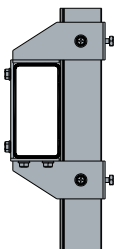
[野縁受け方向]



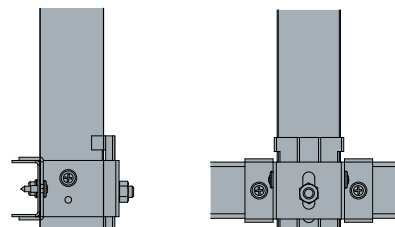
[ぶどう棚との接合部]

- 支持構造部は角形鋼管100×50×2.3以上にして下さい。(C100×50×20×2.3, 3.2 は不可)。

●角形鋼管100×50×2.3以上



- ST45アジャスターの取付位置を変えることで、野縁受けの方向を変更できます。(但し、かしめがある面にアジャスター①を取付ける事は出来ません。)



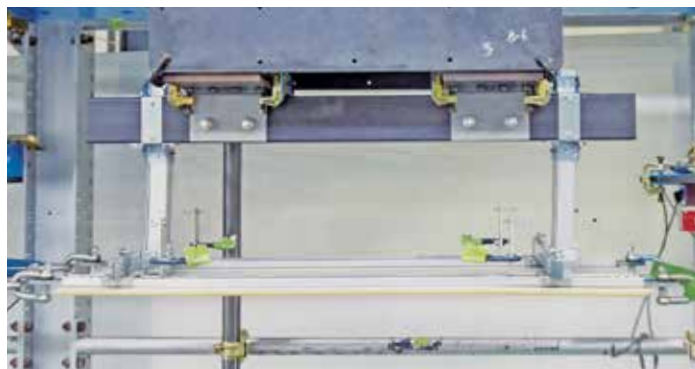
性能試験結果 【於 (一財)建材試験センター西日本試験所 (山口県山陽小野田市)】

〔水平加力試験 ふところ300mm〕

水平加力試験 (正負繰返し)
支持構造部材 □100×50×2.3

金物1ヶ当たり

	許容耐力 (N)	剛性 (N/mm)
野縁方向	1897	199
野縁受方向	3337	122



〔水平加力試験 ふところ600mm〕

水平加力試験 (正負繰返し)
支持構造部材 □100×50×2.3

金物1ヶ当たり

	許容耐力 (N)	剛性 (N/mm)
野縁方向	1025	40.5
野縁受方向	1555	42



〔鉛直荷重試験 ふところ300mm〕

鉛直荷重試験 (引張・圧縮)
支持構造部材 □100×50×2.3

	最大荷重 (N)	変位 (mm)	試験体の状況
引張	12100	7.0	野縁受の変形
圧縮	9600	11.0	野縁受の変形



天井の固有周期の算出

$$T_{\text{ceil}} = 2\pi \sqrt{\frac{M}{K}}$$

T_{ceil} = 天井の固有周期(s)
 M = スマートタイト45ロングタイプ1組あたりの天井質量(kg)
 K = スマートタイト45ロングタイプ1組あたりの水平剛性(N/m)

(計算書)

ふところ400mm

スマートタイト45ロングタイプ+天井下地の1㎡あたり質量=4.95kg/㎡

天井ボード1㎡あたり質量=12.6kg/㎡

[PB9.5mm(6.6kg/㎡)+岩綿吸音板12mm(4.0kg/㎡)

+照明(2kg/㎡)の場合]

スマートタイト45ロングタイプ1組が負担する質量は

$M=(4.95\text{kg}/\text{m}^2 + 12.6\text{kg}/\text{m}^2) \times 0.9\text{m} \times 0.9\text{m} = 14.22\text{kg}$

$T_{\text{ceil}} = 2 \times 3.14 \times \sqrt{(14.22 \div 94830)} = 0.08\text{s} \leq 0.1\text{s} \Rightarrow$ 剛接合

固有周期が0.1secのときの1㎡あたり最大ボード質量
野縁CW-19ピッチ@303・たわみ度1/500の場合

ふところ (mm)	最大ボード質量(kg/㎡)		
	900mm×900mm	1200mm×900mm	1500mm×900mm
250	32.57(36.37)	27.28	21.82
300	32.57(32.02)	24.01	19.21
350	27.66	20.74	16.59
400	23.30	17.48	13.98
450	18.98	14.23	11.39
500	14.62	10.97	8.77
550	10.26	7.70	6.16
600	5.91		

()内の数値は野縁CW-25の場合

株式会社 佐藤型钢製作所

■本社

〒733-0802 広島市西区三滝本町2丁目24-24 TEL 082-237-1962(代) FAX 082-237-4703

■東京営業所

〒299-0107 千葉県市原市姉崎海岸38 TEL 0436-60-7661(代) FAX 0436-60-7672

■吉田工場 JIS A6517 日本産業規格認証取得工場 TC0616001

〒731-0524 広島県安芸高田市吉田町川本180-1 TEL 0826-43-1346(代) FAX 0826-43-1876

■広島流通センター

〒731-0523 広島県安芸高田市吉田町山手713-1 TEL 0826-43-1982(代) FAX 0826-43-1983

URL <http://satock.co.jp>

