



試 験 成 績 書

依 試 第 6 C 5 9 7 6 号

受 付 日 : 平 成 8 年 7 月 3 1 日

依 頼 者

株 式 会 社 佐 藤 型 鋼 製 作 所

代 表 取 締 役 佐 藤 隆 夫 殿

広 島 県 広 島 市 西 区 三 滝 本 町 2 丁 目 2 4 番 2 4 号

試 験 名 称

壁 下 地 材 の 性 能 試 験

標 記 試 験 の 結 果 は こ の 文 書 の と お り で あ る 。

平 成 8 年 8 月 22 日

財 団 法 人 建 材 試 験 セ ン タ ー

理 事 長 木 原 滋 之

東 京 都 中 央 区 日 本 橋 茅 場 町 2 丁 目 9 番 8 号



[依頼試験の名称]

壁 下 地 材 の 性 能 試 験

[目 次]

1. 試 験 の 内 容	2
2. 試 料	2
3. 試 験 方 法	2
4. 試 験 結 果	4
5. 試験の担当者, 期間及び場所	5

1. 試験の内容

株式会社佐藤型鋼製作所から提出された壁下地材について、下記に示す項目の試験を行った。

(1) 載荷強さ試験

(2) 耐衝撃性試験

2. 試験体

提出された試験体の名称、商品名及び試験に使用した部材の名称、種類、記号、材質を表-1に、形状・寸法を図-1に示す。

表-1 試験体

名称	壁下地材		
商品名	JIS65型スタッド WS65-40		
部材の名称	スタッド	ランナー	振れ止め
種類	65形		
記号	WS-65	WR-65	WB-25
材質	SGCC {JIS G 3302 (溶融亜鉛めっき鋼板)}		

3. 試験方法

(1) 載荷強さ試験

試験方法を図-2に示す。同図に示すように、JIS A 6517 {建築用鋼製下地材 (壁・天井)} に従って試験を行った。

(2) 耐衝撃性試験

試験方法を図-2に示す。同図に示すように、JIS A 6517 {建築用鋼製下地材 (壁・天井)} に従って試験を行った。なお試験は、載荷強さ試験終了後の試験体を用いた。

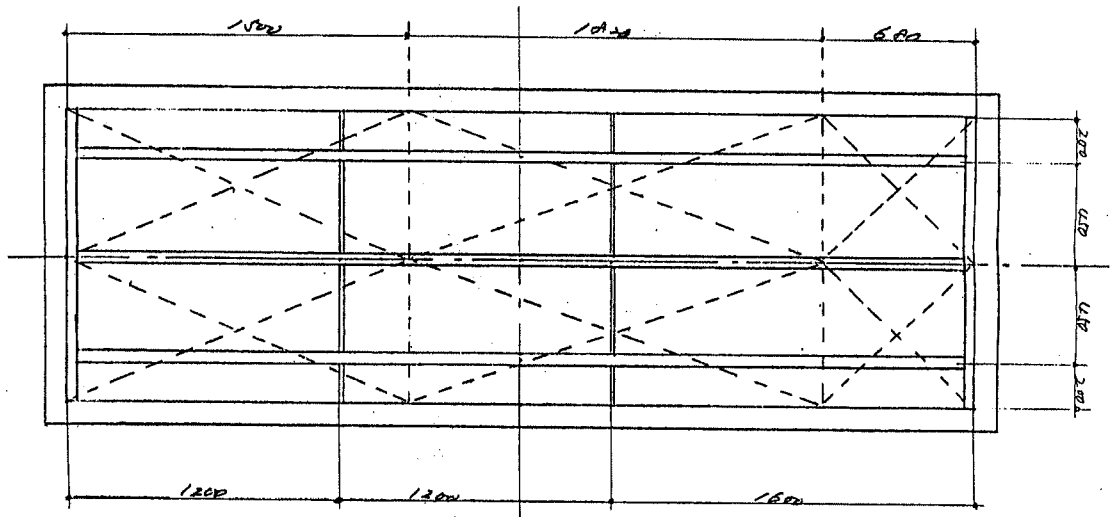


図-1 試験体

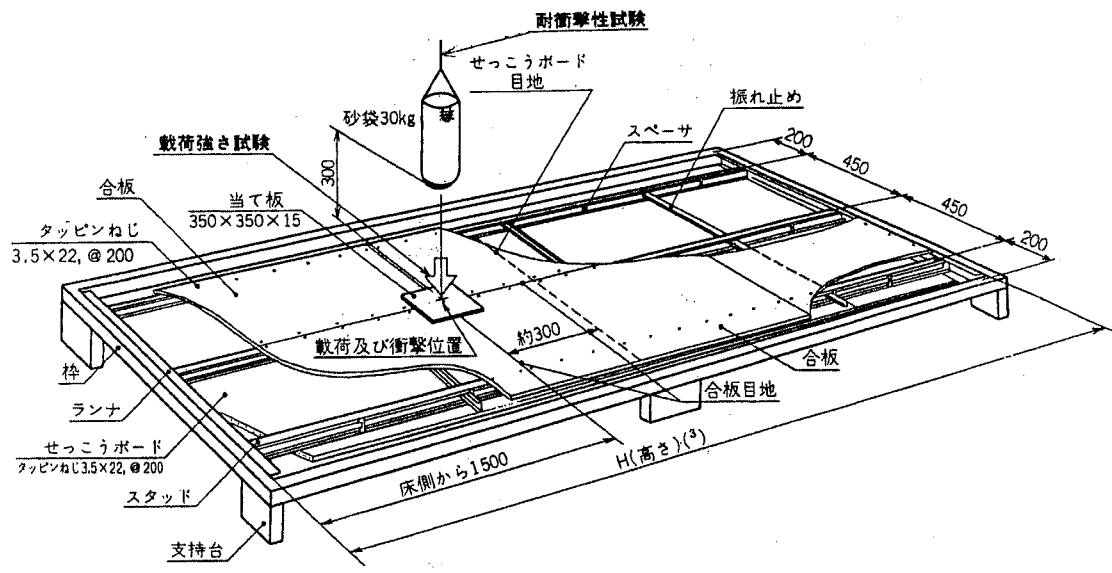


図-2 試験方法

4. 試験結果

- (1) 試験結果を表-2に示す。
- (2) 試験状況を写真-1及び写真-2に示す。

表-2 試験結果

記号	載荷強さ試験		耐衝撃性試験	
	156.91N載荷時の たわみ量 mm	最大残留たわみ量 mm	最大残留たわみ量 mm	観察状況
WS65-40	2.5	0.4	4.4	部材の折れ及び外 れ等の異状は認め られなかった。

試験日 平成8年7月31日



写真-1 載荷強さ試験状況



写真-2 耐衝撃性試験状況

5. 試験の担当者, 期間及び場所

担当者	中国試験所長	田中利典
	試験課長	田中正道
	試験実施者	藤村俊幸
		松尾数則

期間 平成8年6月10日から
平成8年8月22日まで

場所 中国試験所
山口県厚狭郡山陽町大字山川 ☎ 0836-72-1223