

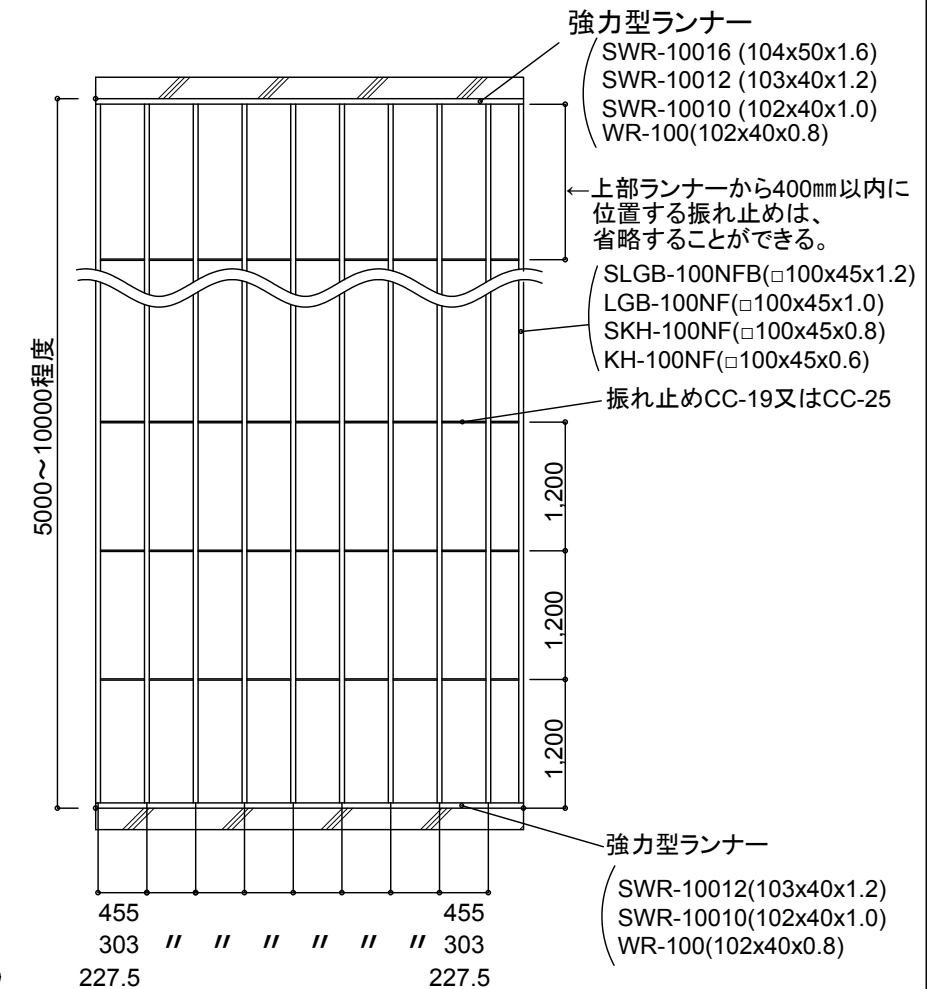
軽量鉄骨間仕切壁(強力型角型間仕切下地材)仕様書

間仕切下地材の形状・寸法					石膏ボードの仕様による許容高さ (単位:m)												
コーナーかしめ角形鋼	たわみ度	上側ランナー	下側ランナー	振れ止め	A-2000-W I 敷目板タイプ			Sウォール両面貼り仕様			S12			Sウォール			
					スーパーハードPB9.5mm			PBZ21mm + PBZ21mm(片面)			PBZ12.5mm+PBZ12.5mm(両面貼り)			PBZ21mm			
					+ PBZ21mm(両面貼り)			+ PB12.5mm(片面)			ハイパーウォールZ			+ PBZ21mm(片面貼り)			
					55.2kg/m ²			40.7kg/m ²			ハイパーハード12.5mm+PBZ12.5mm(両面貼り)			32.8kg/m ²			
					スタッドピッチ			スタッドピッチ			スタッドピッチ			スタッドピッチ			
					@227.5	@303	@455	@227.5	@303	@455	@227.5	@303	@455	@227.5	@303	@455	
100型	SLGB-100NFB (□100x45x1.2)	1/200	SWR-10012	WR-100	CC-19	6.36	5.88	5.23	6.88	6.39	5.71	6.97	6.48	5.80	7.24	6.75	6.06
		1/150	SWR-10012	WR-100	CC-19	7.00	6.47	5.76	7.57	7.03	6.28	7.68	7.14	6.39	7.97	7.43	6.67
		1/100	SWR-10016(h≥8000) SWR-10012(h<8000)	SWR-10012(h≥8000) WR-100(h<8000)	CC-25(h≥8000) CC-19(h<8000)	8.02	7.41	6.59	8.67	8.05	7.19	8.79	8.17	7.31	9.12	8.51	7.63
	LGB-100NF (□100x45x1.0)	1/200	SWR-10010	WR-100	CC-19	6.14	5.66	5.02	6.65	6.16	5.49	6.75	6.26	5.58	7.02	6.52	5.84
		1/150	SWR-10010	WR-100	CC-19	6.76	6.23	5.53	7.32	6.78	6.04	7.43	6.89	6.15	7.72	7.18	6.43
		1/100	SWR-10016(h≥8000) SWR-10010(h<8000)	SWR-10010(h≥8000) WR-100(h<8000)	CC-25(h≥8000) CC-19(h<8000)	7.73	7.13	6.33	8.38	7.77	6.92	8.51	7.89	7.04	8.84	8.22	7.36
	SKH-100NF (□100x45x0.8)	1/200	WR-100	WR-100	CC-19	5.82	5.36	4.74	6.33	5.85	5.20	6.43	5.94	5.29	6.70	6.21	5.53
		1/150	WR-100	WR-100	CC-19	6.41	5.90	5.22	6.97	6.44	5.72	7.08	6.54	5.82	7.38	6.83	6.09
		1/100	SWR-10016(h≥8000) WR-100(h<8000)	WR-100	CC-25(h≥8000) CC-19(h<8000)	7.34	6.75	5.98	7.98	7.37	6.55	8.10	7.49	6.66	8.44	7.82	6.97
	KH-100NF (□100x45x0.6)	1/200	WR-100	WR-100	CC-19	5.42	4.97	4.39	5.91	5.44	4.82	6.01	5.53	4.90	6.27	5.79	5.14
		1/150	WR-100	WR-100	CC-19	5.96	5.47	4.83	6.51	5.99	5.30	6.61	6.09	5.40	6.91	6.37	5.66
		1/100	SWR-10016(h≥8000) WR-100(h<8000)	WR-100	CC-25(h≥8000) CC-19(h<8000)	6.83	6.27	5.53	7.45	6.86	6.07	7.57	6.97	6.18	7.91	7.30	6.48

間仕切下地材の形状・寸法					石膏ボードの仕様による許容高さ (単位:m)						
コーナーかしめ角形鋼	たわみ度	上側ランナー	下側ランナー	振れ止め	一般壁			一般壁			
					PB12.5mm + PB12.5mm(両面貼り)			PB12.5mm (両面貼り)			
					31.6kg/m ²			15.8kg/m ²			
					スタッドピッチ			スタッドピッチ			
					@227.5	@303	@455	@227.5	@303	@455	
100型	SLGB-100NFB (□100x45x1.2)	1/200	SWR-10016(h≥8000) SWR-10012(h<8000)	SWR-10012(h≥8000) WR-100(h<8000)	CC-25(h≥8000) CC-19(h<8000)	7.30	6.81	6.12	8.39	7.95	(7.27)
		1/150	SWR-10016(h≥8000) SWR-10012(h<8000)	SWR-10012(h≥8000) WR-100(h<8000)	CC-25(h≥8000) CC-19(h<8000)	8.04	7.50	6.74	9.24	8.75	(8.00)
		1/100	SWR-10016(h≥8000) SWR-10012(h<8000)	SWR-10012(h≥8000) WR-100(h<8000)	CC-25(h≥8000) CC-19(h<8000)	9.20	8.58	7.71	10.58	10.02	(9.16)
	LGB-100NF (□100x45x1.0)	1/200	SWR-10016(h≥8000) SWR-10010(h<8000)	SWR-10010(h≥8000) WR-100(h<8000)	CC-25(h≥8000) CC-19(h<8000)	7.08	6.59	5.90	8.21	7.75	(7.05)
		1/150	SWR-10016(h≥8000) SWR-10010(h<8000)	SWR-10010(h≥8000) WR-100(h<8000)	CC-25(h≥8000) CC-19(h<8000)	7.80	7.25	6.49	9.04	8.53	(7.76)
		1/100	SWR-10016(h≥8000) SWR-10010(h<8000)	SWR-10010(h≥8000) WR-100(h<8000)	CC-25(h≥8000) CC-19(h<8000)	8.92	8.30	7.43	10.35	9.76	(8.89)
	SKH-100NF (□100x45x0.8)	1/200	WR-100	WR-100	CC-19	6.76	6.27	5.59	7.93	7.44	(6.74)
		1/150	SWR-10016(h≥8000) WR-100(h<8000)	WR-100	CC-25(h≥8000) CC-19(h<8000)	7.44	6.90	6.16	8.72	8.19	(7.42)
		1/100	SWR-10016(h≥8000) WR-100(h<8000)	WR-100	CC-25(h≥8000) CC-19(h<8000)	8.52	7.90	7.05	9.99	9.38	(8.49)
	KH-100NF (□100x45x0.6)	1/200	WR-100	WR-100	CC-19	6.34	5.85	5.20	7.52	7.02	(6.32)
		1/150	SWR-10016(h≥8000) WR-100(h<8000)	WR-100	CC-25(h≥8000) CC-19(h<8000)	6.97	6.44	5.72	8.28	7.73	(6.96)
		1/100	SWR-10016(h≥8000) WR-100(h<8000)	WR-100	CC-25(h≥8000) CC-19(h<8000)	7.98	7.37	6.55	9.48	8.85	(7.96)

コーナーかしめ角形鋼	寸法・板厚 H×W×t	記号	単位重量 kg/m	断面積 cm ²	断面二次モーメントcm ⁴		断面係数cm ³		断面二次半径cm	
					JX	JY	ZX	ZY	iX	iY
□100×45×1.2	SLGB-100NFB	2.91	3.71	50.80	13.70	10.20	6.09	3.70	1.92	
□100×45×1.0	LGB-100NF	2.48	3.15	44.20	11.70	8.84	5.20	3.75	1.93	
□100×45×0.8	SKH-100NF	2.02	2.57	36.50	9.51	7.30	4.23	3.77	1.93	
□100×45×0.6	KH-100NF	1.54	1.96	28.30	7.25	5.65	3.22	3.80	1.92	

※算出条件: 水平地震力: FH=1.0W
 ※PB-Z21mm(16.4kg/m²)、PB-Z12.5mm(9.6kg/m²)
 PB12.5mm(7.9kg/m²)、ハイパーハード9.5mm(9.6kg/m²)
 スーパーハード9.5mm(11.2kg/m²)
 ※振れ止め穴: 1200mmピッチ
 ※アンカーはM8以上、アンカーピッチは900mm以内
 ※上記検討値は、強度計算検討による

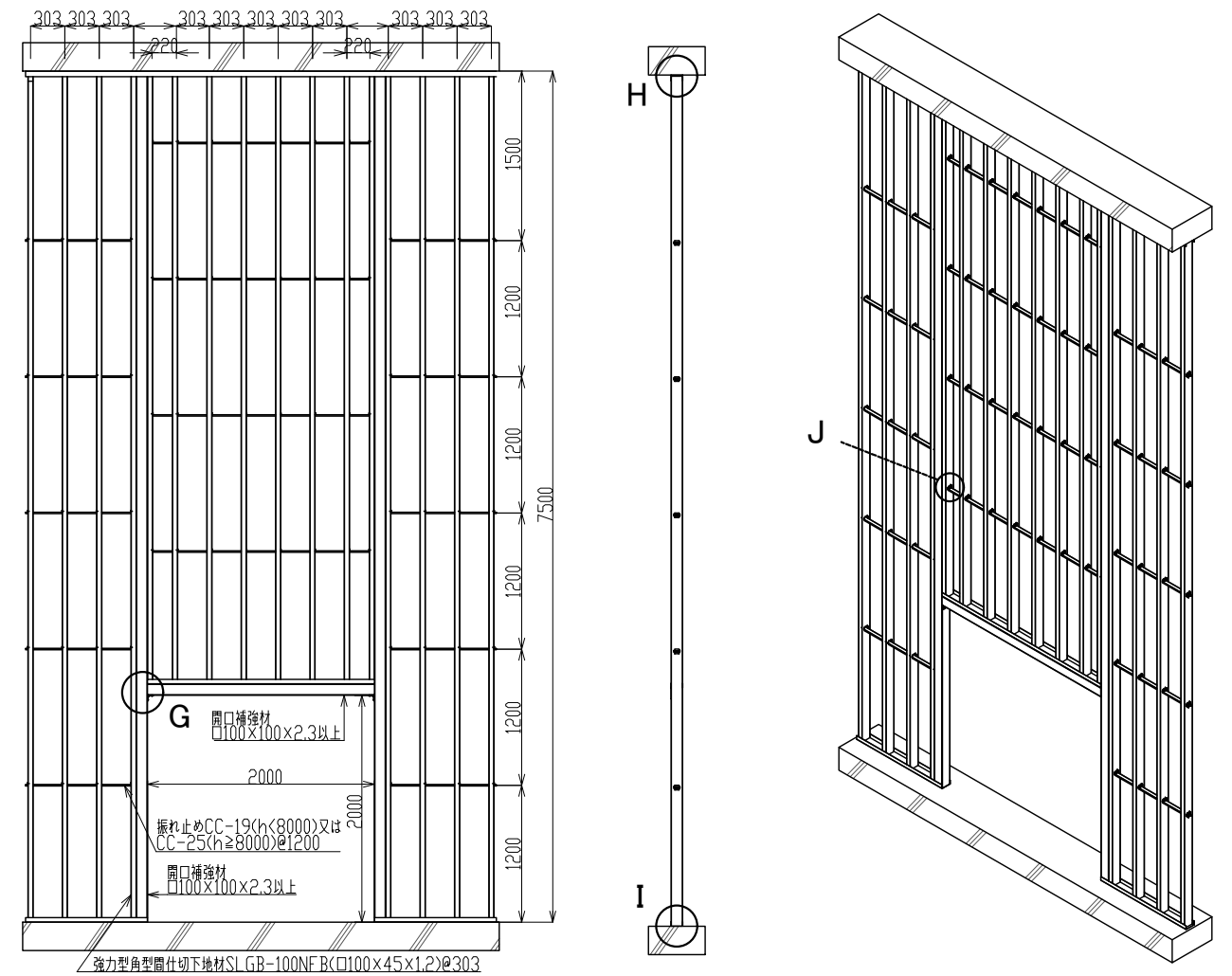
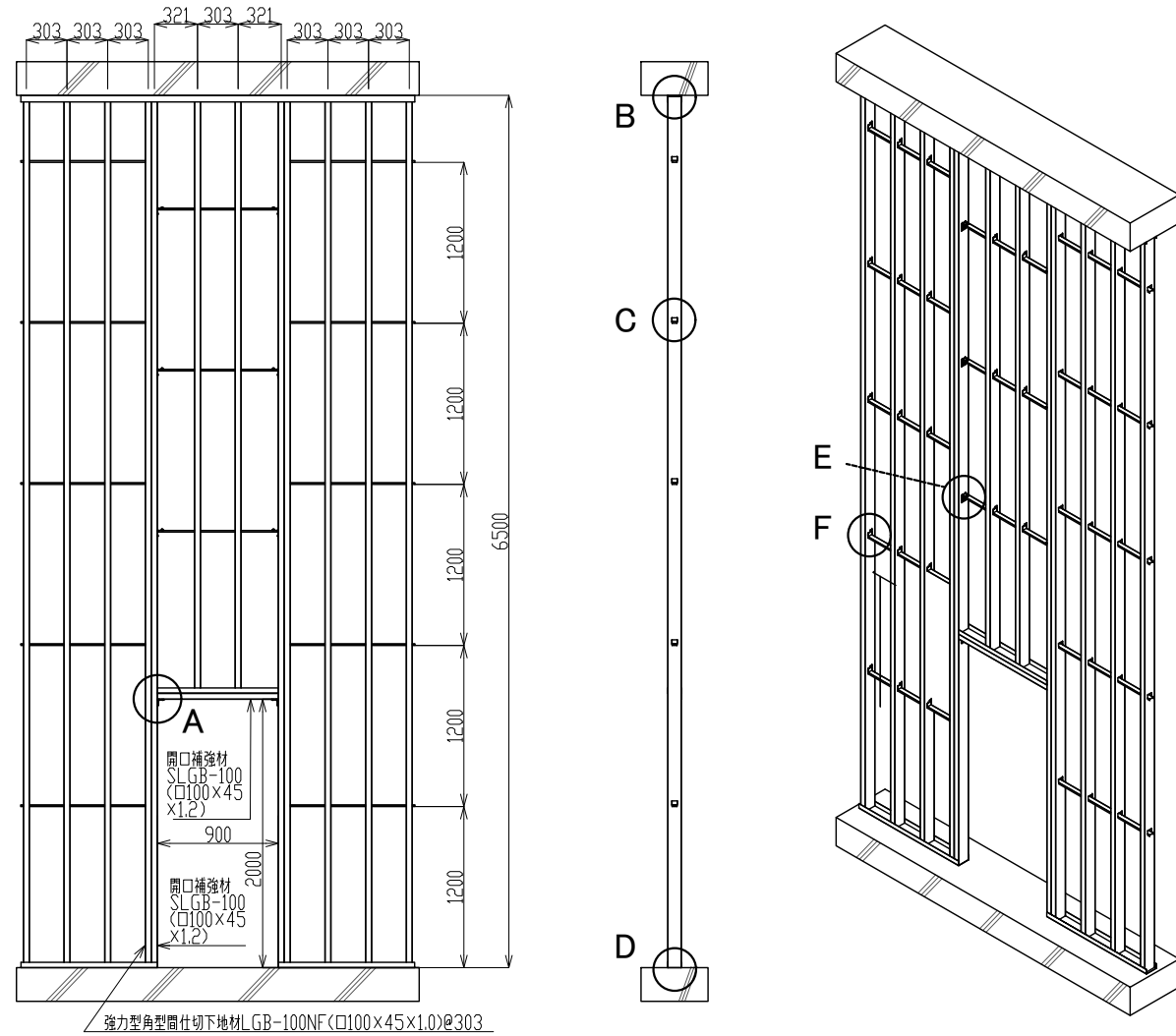


強力型角型間仕切下地工法図

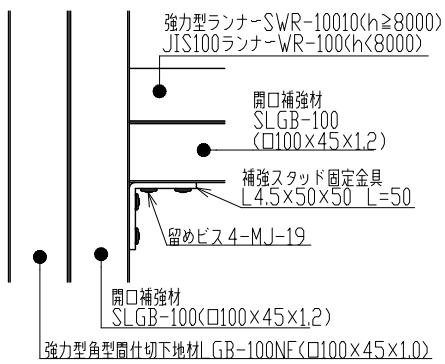
強力型角型間仕切下地材製造可能長さ 最大 L=12mまで

※算出条件が異なる場合は、別途計算致します。

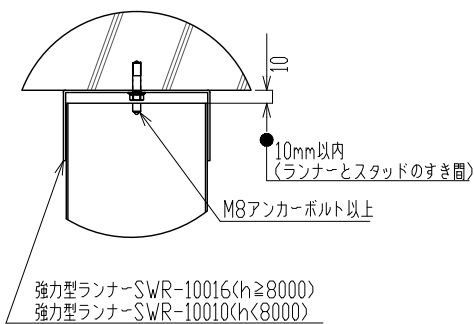
軽量鉄骨間仕切壁(強力型角型間仕切下地材)仕様書



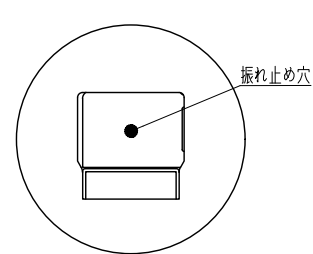
《詳細図A》



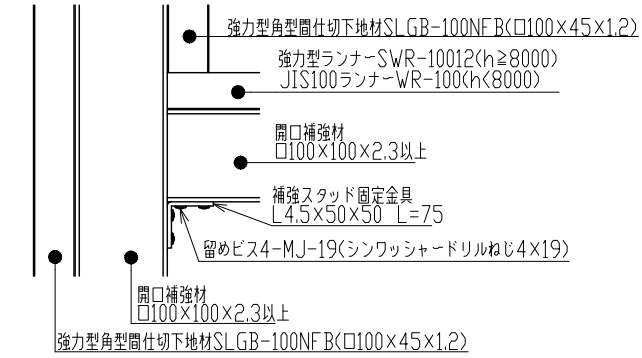
《詳細図B》



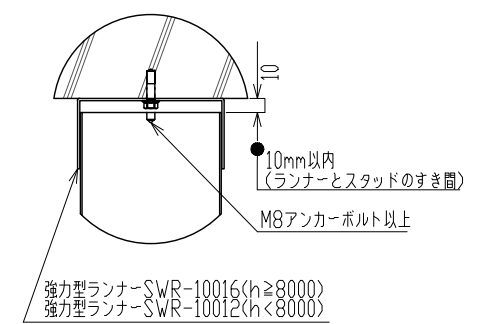
《詳細図C》



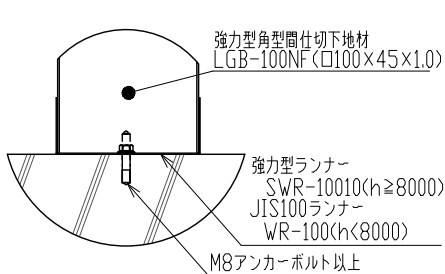
《詳細図G》



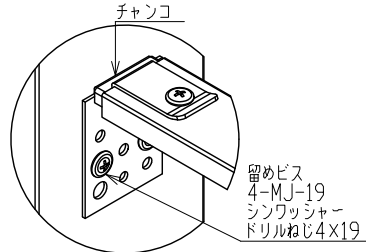
《詳細図H》



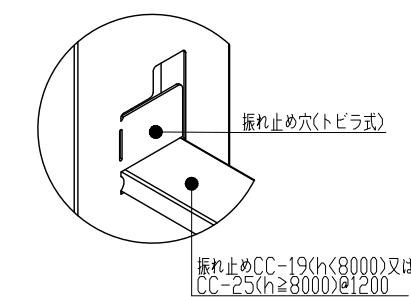
《詳細図D》



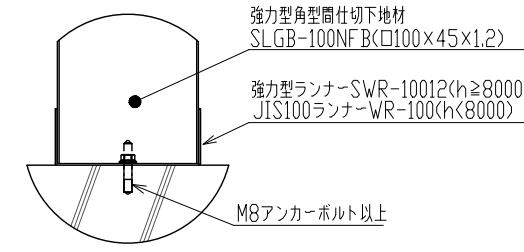
《詳細図E》



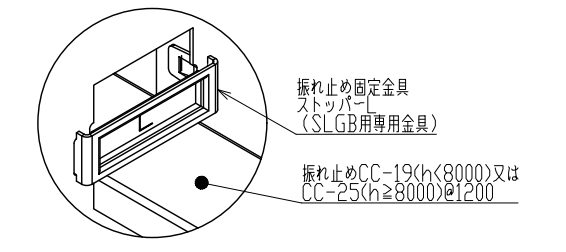
《詳細図F》



《詳細図I》



《詳細図J》



※LGB-100NF (板厚t1.0mm)

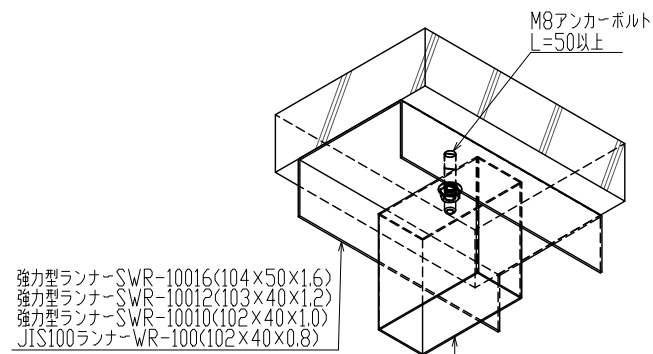
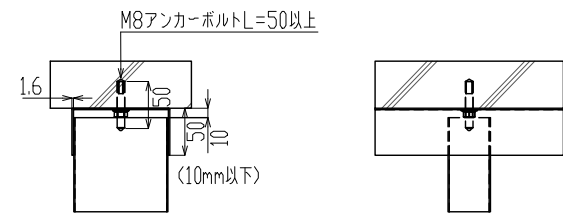
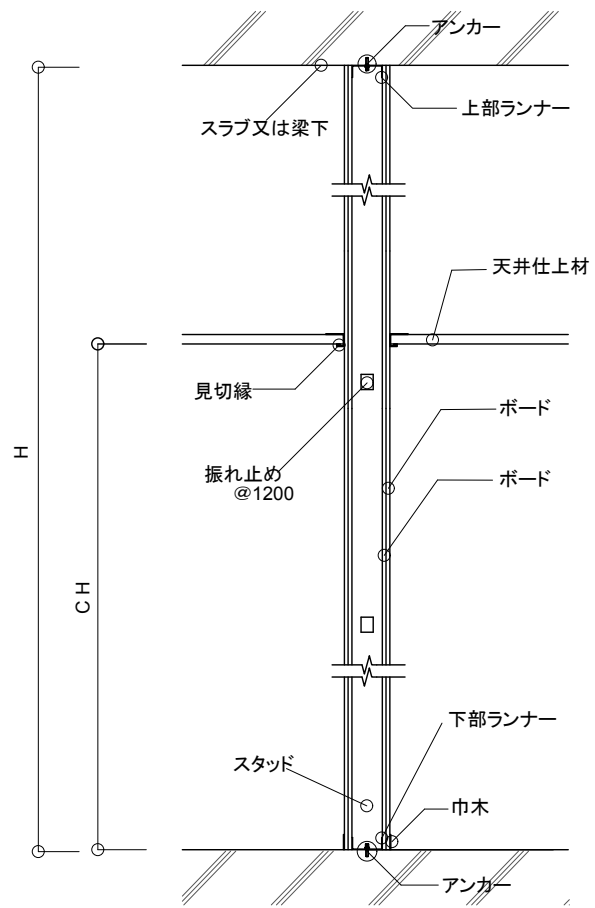
開口補強詳細(例)【開口900×2000】

※SLGB-100NFB (板厚t1.2mm)

開口補強詳細(例)【開口2000×2000】

※開口部寸法・上部重量により別途強度検討が必要です。

軽量鉄骨間仕切壁(強力型角型間仕切下地材)仕様書

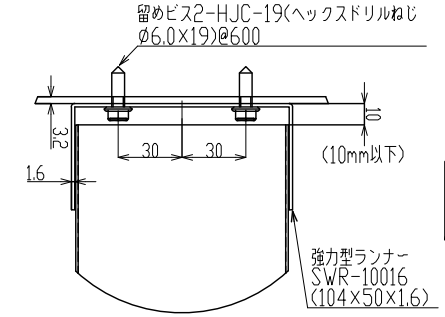
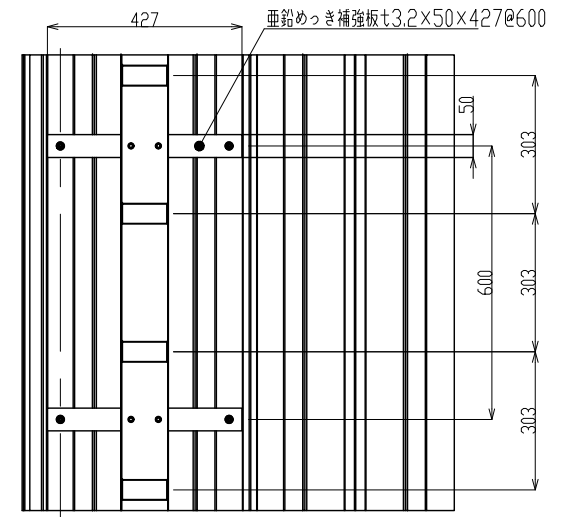
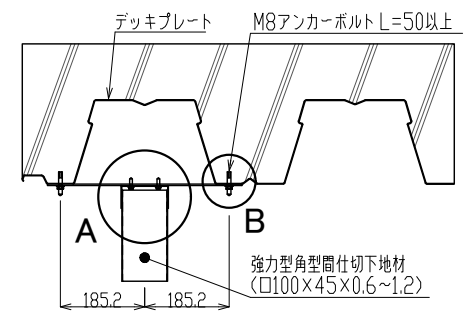


強力型ランナー SWR-10016(104×50×1.6)
 強力型ランナー SWR-10012(103×40×1.2)
 強力型ランナー SWR-10010(102×40×1.0)
 JIS100ランナー WR-100(102×40×0.8)

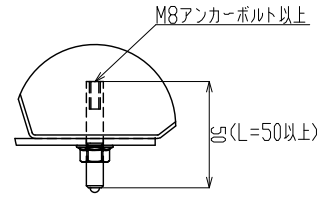
強力型角型間仕切下地材
 SLGB-100NF B(□100×45×1.2)
 LGB-100NF (□100×45×1.0)
 SKH-100NF (□100×45×0.8)
 KH-100NF (□100×45×0.6)

※アンカーはM8以上、アンカーピッチは900mm以内

上部強力型ランナー+スタッド納まり



《詳細図A》

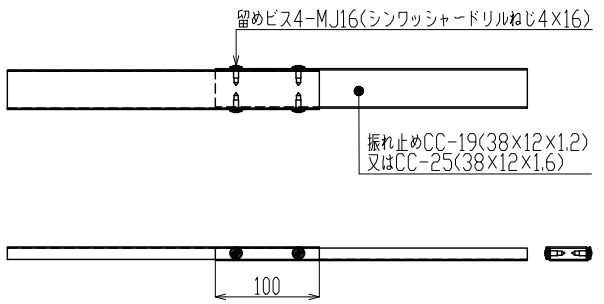
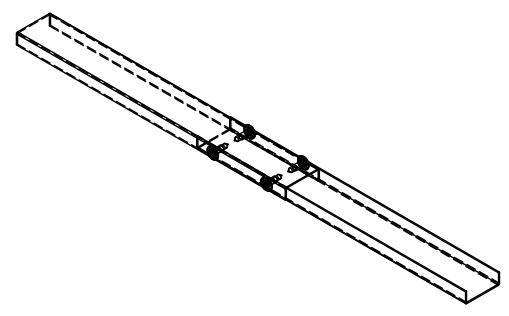


《詳細図B》

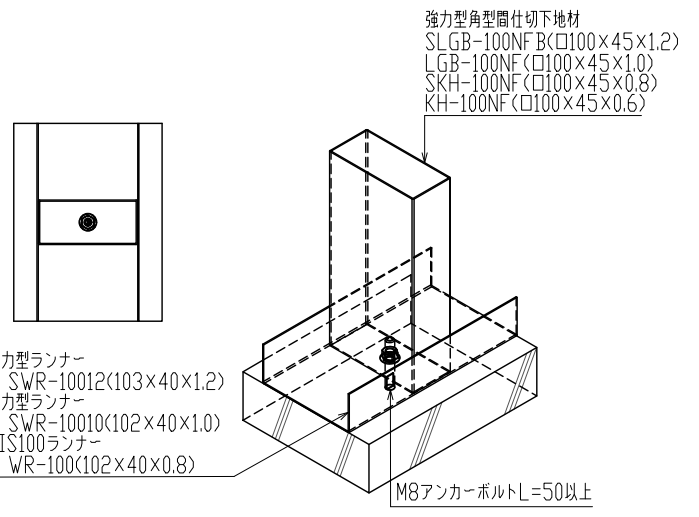
アンカーボルトがデッキプレートの凸部のまん中に打てるように補強板の長さを決定して下さい。

※垂鉛めつき補強板t3.2x50xLは600ピッチ以内
 アンカーはM8以上、アンカーピッチは900mm以内

デッキプレート納まり(ランナー並行)



振れ止めジョイント部詳細

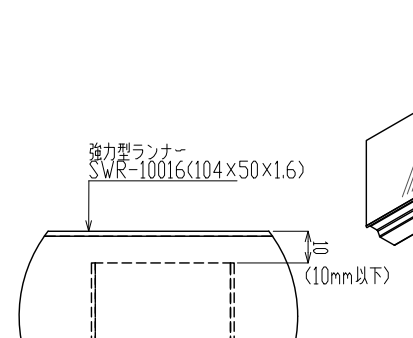
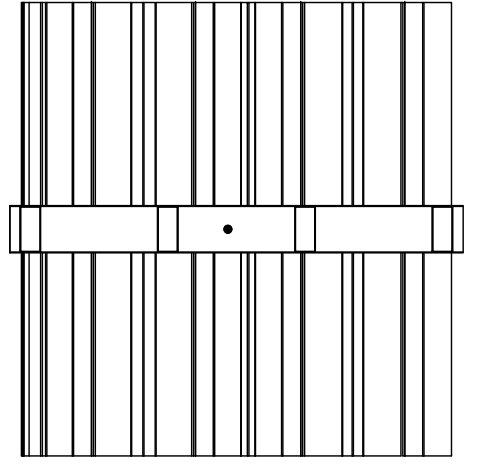
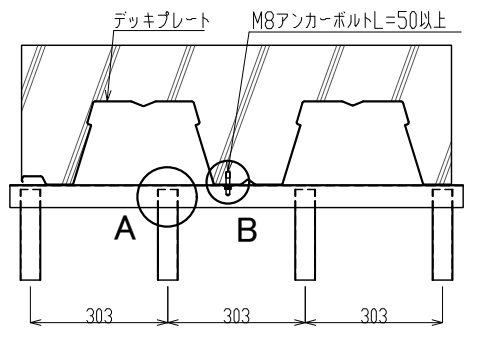


強力型ランナー
 SWR-10012(103×40×1.2)
 強力型ランナー
 SWR-10010(102×40×1.0)
 JIS100ランナー
 WR-100(102×40×0.8)

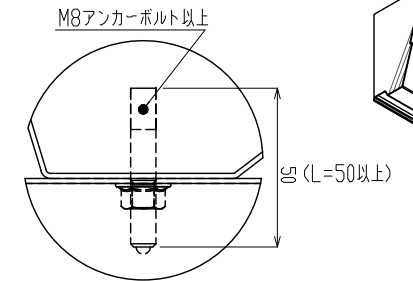
強力型角型間仕切下地材
 SLGB-100NF B(□100×45×1.2)
 LGB-100NF (□100×45×1.0)
 SKH-100NF (□100×45×0.8)
 KH-100NF (□100×45×0.6)

※アンカーはM8以上、アンカーピッチは900mm以内

下側強力型ランナー+スタッド納まり



《詳細図A》



《詳細図B》

※アンカーはM8以上、アンカーピッチは900mm以内

デッキプレート納まり(ランナー直交)